

GOODSENSE

КАТАЛОГ ЗАПАСНЫХ ЧАСТЕЙ

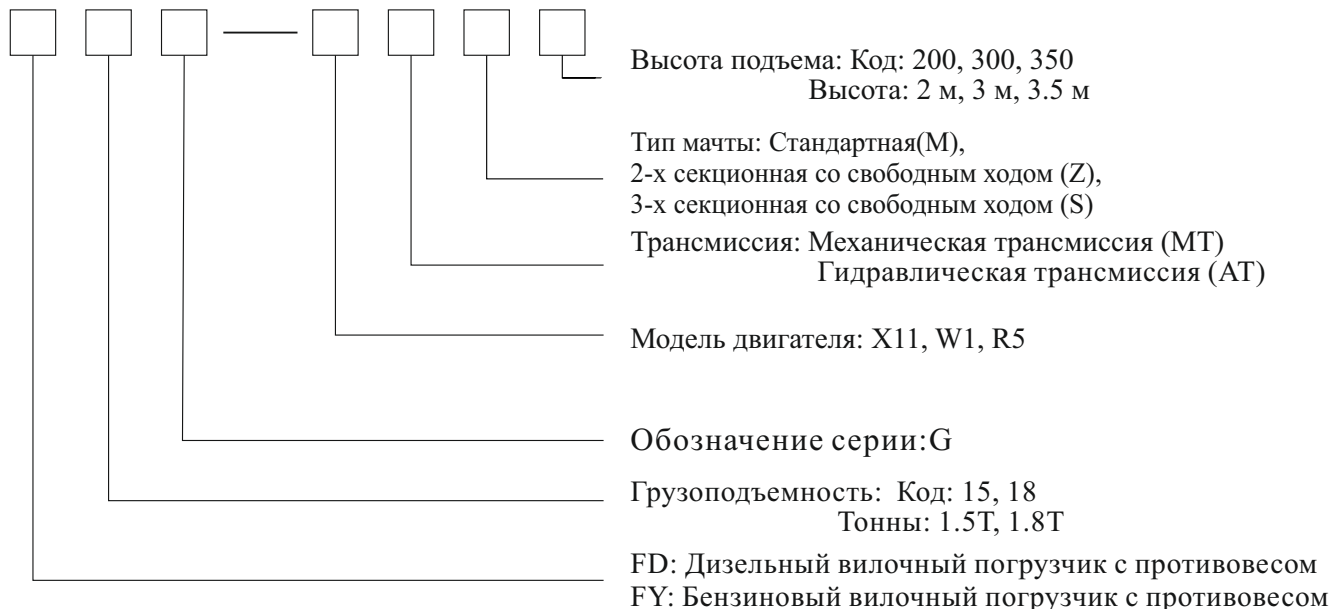
Вилочные погрузчики с ДВС 1,5 - 1,8 т

ПРЕДИСЛОВИЕ

1. Данный каталог содержит в себе информацию о погрузчиках производства компании “ZHEJIANG GOODSENSE FORKLIFT COMPANY LTD” моделей FD(Y)10, FD(Y)15, FD(Y)18. Он служит для правильной идентификации пользователем наименования, артикула и количества заменяемых либо восстанавливаемых узлов и запасных частей с целью их последующего заказа у поставщика.

2. При заказе запчастей, необходимо указывать модель погрузчика, его серийный номер и дату выпуска, полное наименование и полный артикул запасной части.

3. Расшифровка обозначения модели погрузчика:



4. Продавец оставляет за собой право вносить изменения без уведомления клиента.

5. Обозначение обязательно включает в себя модель двигателя и грузоподъемность.

6. Ниже указаны соответствие моделей погрузчика моделям двигателей.

FD15,18-X11/NC485BPG

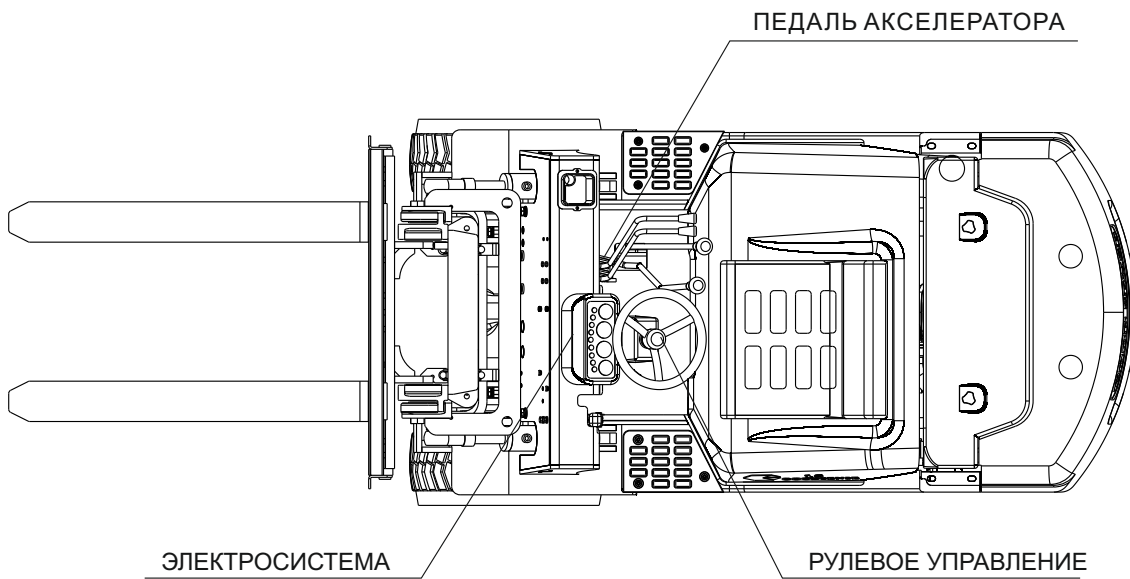
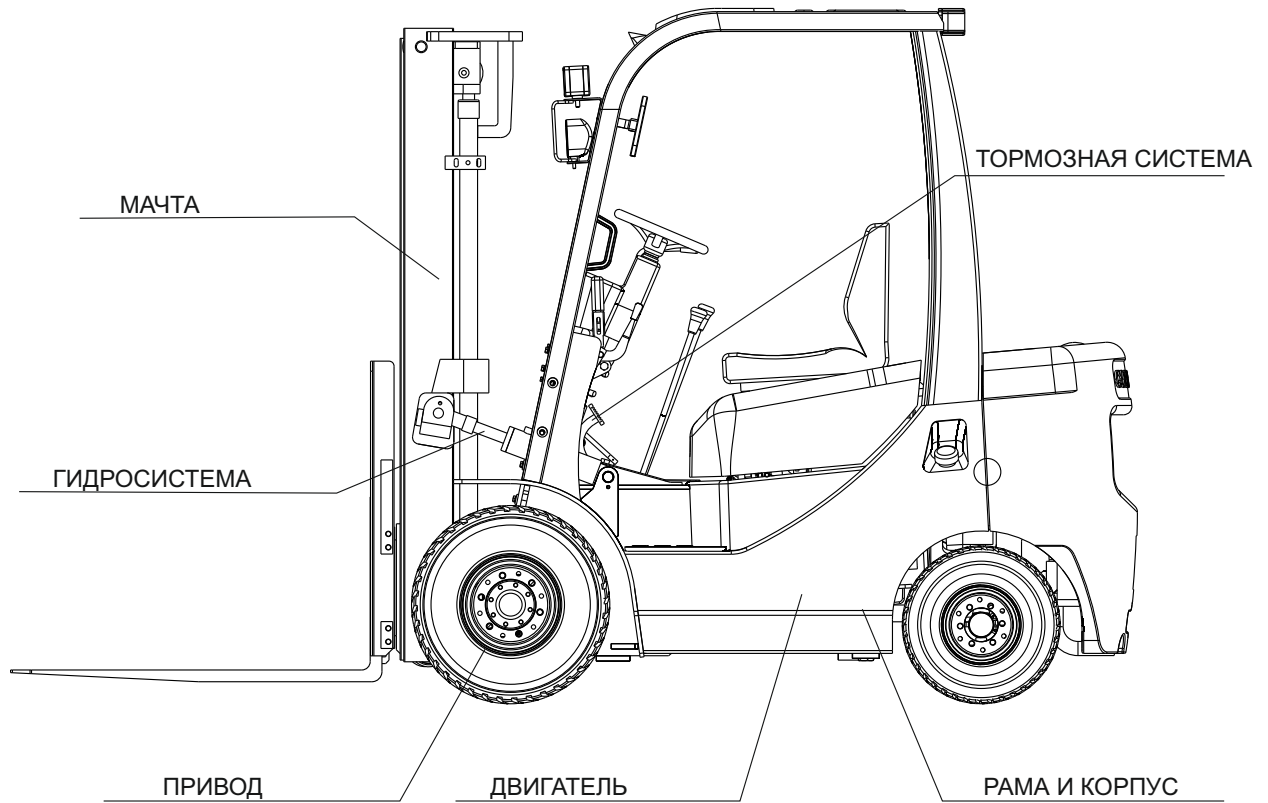
FD15,18-W1/C240PKJ

FY15,18-R5/K21

Важно: EX-A: Запасные части, устанавливаемые на погрузчики для США и Канады.

EX-B: Запасные части, устанавливаемые на погрузчики для других рынков сбыта.

ОСНОВНЫЕ УЗЛЫ



СОДЕРЖАНИЕ

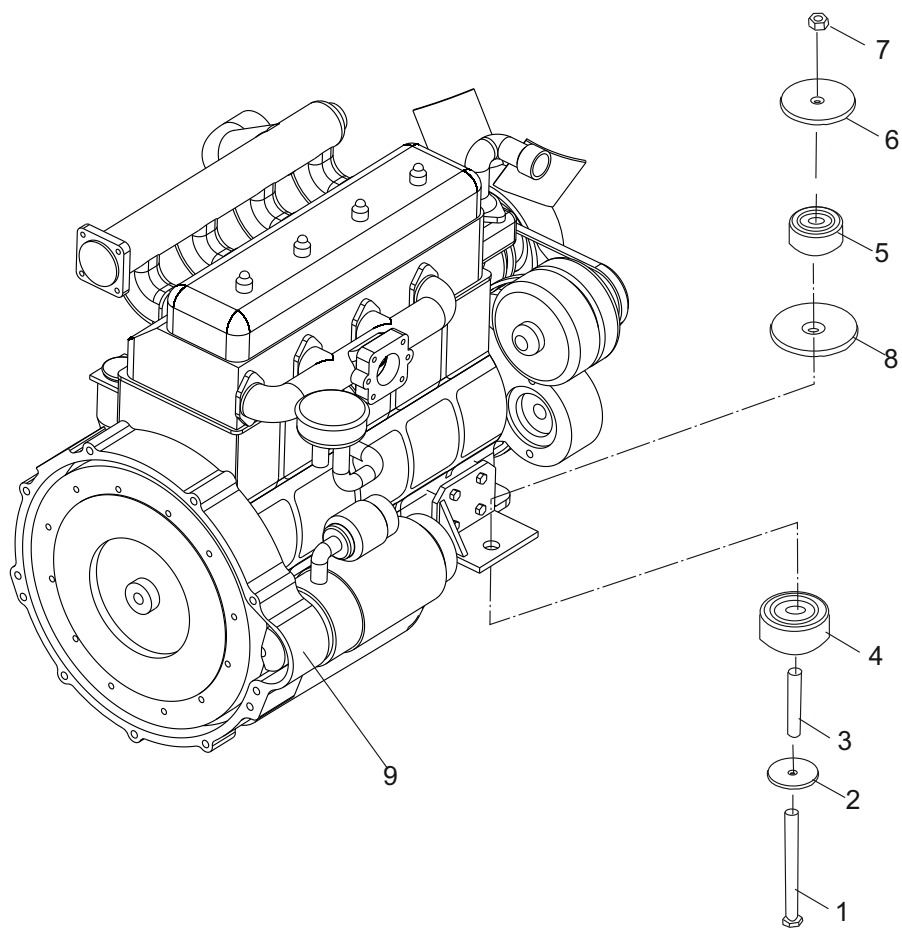
1. Двигатель	
Крепление двигателя	8
Система забора воздуха	14
Система охлаждения	16
Топливная система	19
Выхлопная система	24
2. Привод	
Дифференциал	27
Крепление приводной системы (МКПП)	30
Крепление приводной системы (АКПП)	33
Привод (АКПП)	35
Привод (крышка и клапан медленного хода) (АКПП)	38
Насос подпитки (АКПП)	41
Блок фрикционов (АКПП)	43
Управляющий клапан (АКПП)	45
Клапан медленного хода (АКПП)	47
Система охлаждения АКПП (АКПП)	49
1/2 Трансмиссия (МКПП)	51
2/2 Трансмиссия (МКПП)	54
Ведущий мост	58
Ведущее колесо в сборе	60
Колесный тормоз	62
Управление трансмиссией (АКПП)	65
3. Рулевая система	
Рулевое управление	68
Управляемый мост	71
Заднее колесо в сборе	74
Рулевой цилиндр	76
4. Педаль акселератора	
Педаль акселератора	79

5. Тормозная система	
Управление тормозом и медленным ходом (АКПП)	84
Управление тормозом и сцеплением (МКПП)	87
Рычаг тормоза	90
6. Кузов	
Рама и противовес	93
Крыша, напольная панель и сиденье	96
Защитная крыша	100
Кабина в сборе (опция)	102
7. Гидравлическая система	
Гидробак	106
Управление распределителем (2-х секционный)	108
Управление распределителем (3-х секционный)	110
Управление распределителем (4-х секционный)	112
Гидравлические линии	114
8. Подъемная система	
Гидросистема мачты (2-х секционная стандартная мачта FV)	124
Гидросистема мачты (2-х секционная мачта со свободным ходом FFV)	127
Гидросистема мачты (3-х секционная мачта со свободным ходом FFV)	130
Вилы	134
Каретка (мачта FV)	136
Каретка (мачта FFV)	138
Каретка (мачта TFV)	140
Мачта FV	142
Мачта FFV	144
Мачта TFV	146
Цилиндр подъема (мачта FV)	148
Цилиндр свободного хода (мачта FFV)	151
Цилиндр свободного хода (мачта TFV)	154
Цилиндр подъема (мачта FFV)	157
Цилиндр подъема (мачта TFV)	160

Цилиндр наклона	163
9. Электросистема		
Электросистема	166
Световые приборы	177
10. Декали		
Декали	180

ДВИГАТЕЛЬ

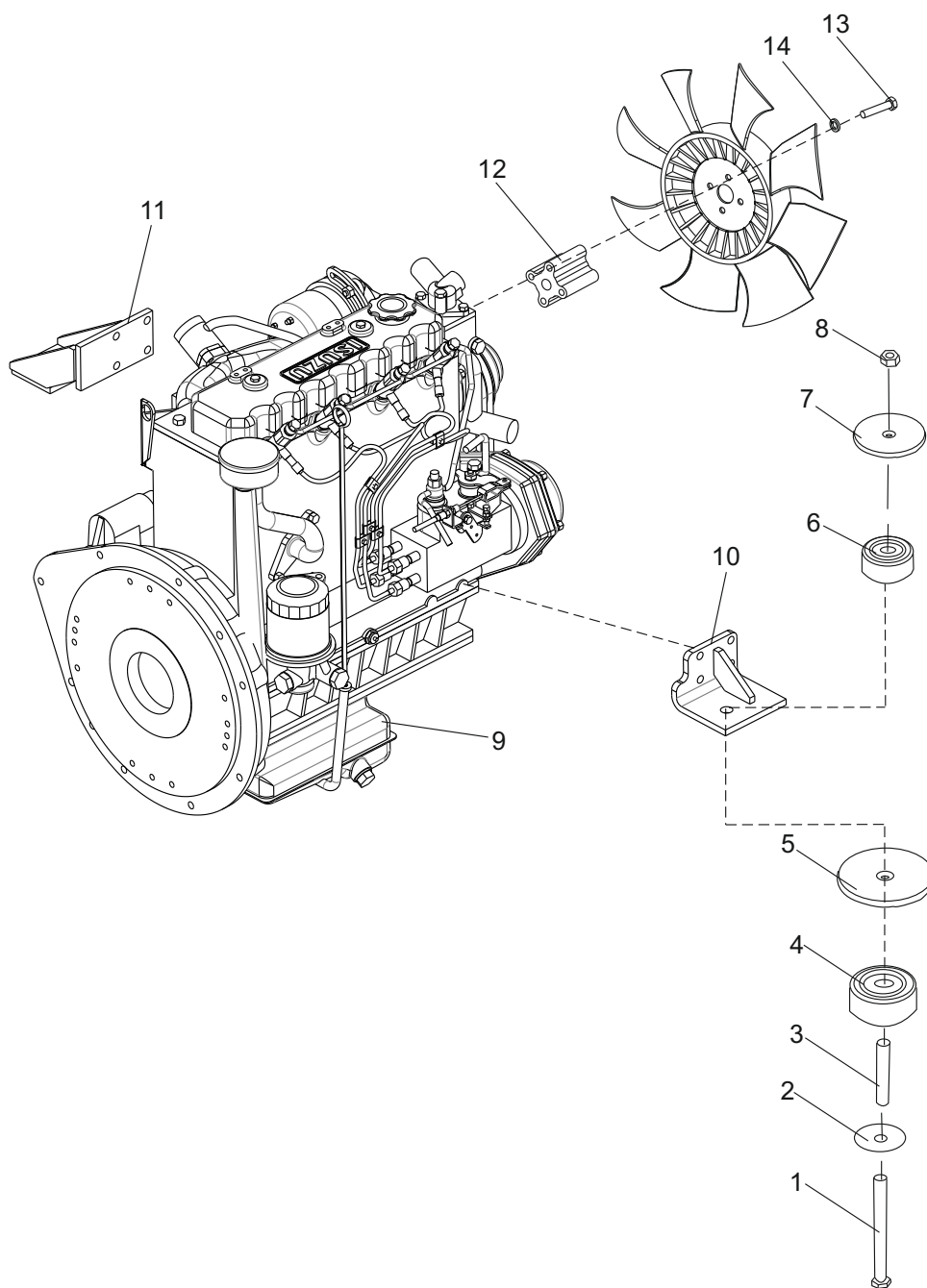
Крепление двигателя FD15,18-X11



Крепление двигателя FD15,18-X11

№	Артикул	Описание	К-во	Примечания
1	GB/T5782	M10×110×35 Болт	2	
2	B30B5-10082	Шайба	2	
3	B30B5-10079	Втулка	2	
4	B30B5-10080	Резиновый элемент	2	
5	B30B5-10081	Резиновый элемент	2	
6	B30B5-10078	Плита	2	
7	GB/T889.1	M10 Гайка	2	
8	B30I5-10078	Шайба	2	
9	B15D5-10177	Двигатель NC485BPG	1	FD15,18-X11

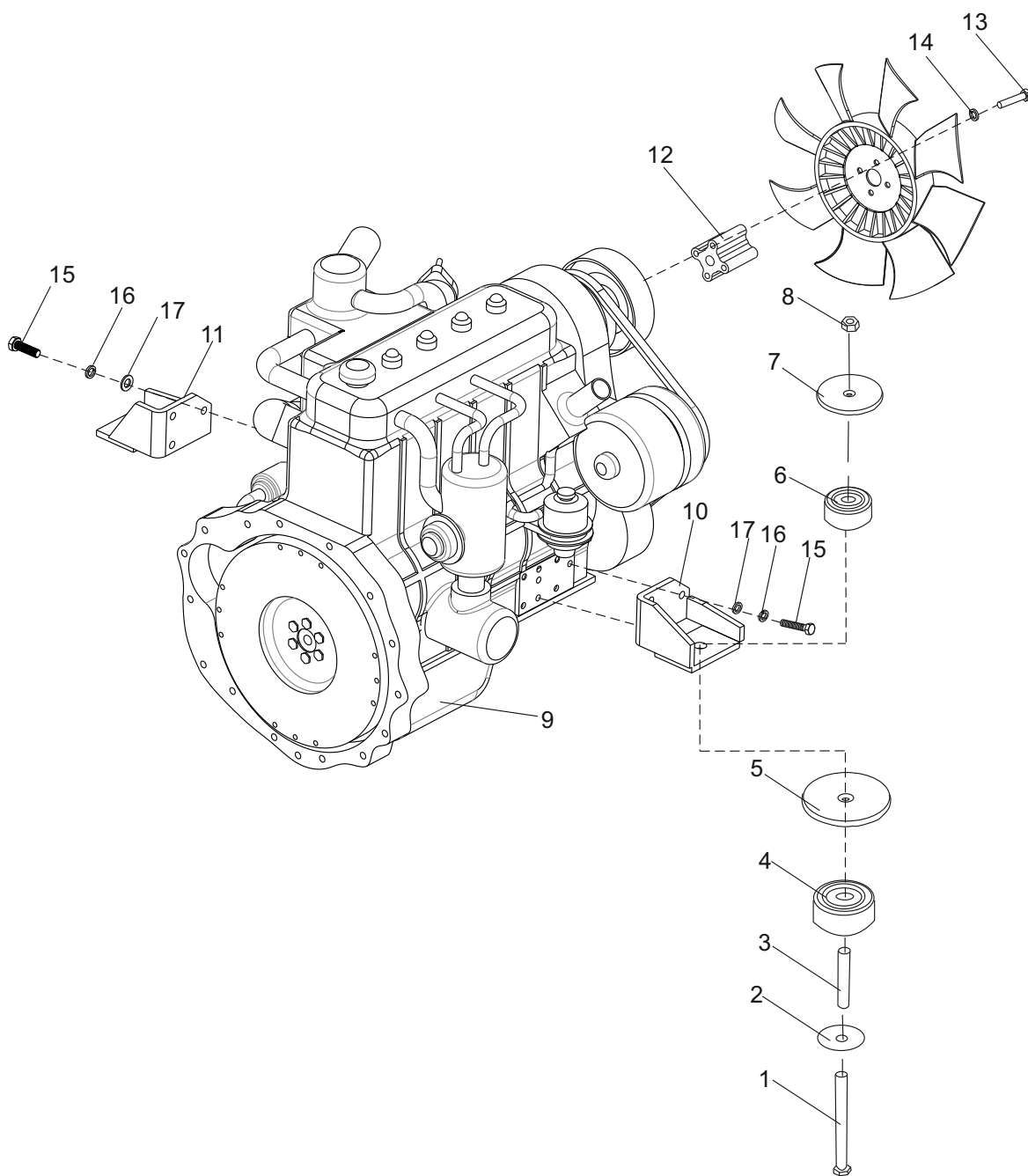
Крепление двигателя FD15,18-W1



Крепление двигателя FD15,18-W1

№	Артикул	Описание	К-во	Примечания
1	GB/T5782	M10×110×35 Болт	2	
2	V30B5-10082	Шайба	2	
3	V30B5-10079	Втулка	2	
4	V30B5-10080	Резиновый элемент	2	
5	V30I5-10078	Шайба	2	
6	V30B5-10081	Резиновый элемент	2	
7	V30B5-10078	Плита	2	
8	GB/T889.1	M10 Гайка	2	
9	V30E5-10377	Двигатель C240PKJ-30	1	
10	V30E5-10577	Крепление двигателя левое	1	
11	V30E5-10477	Крепление двигателя правое	1	
12	V15F5-10078	Блок вентилятора	1	
13	GB/T5783	M8×35 Болт	4	
14	GB/T93	8 Шайба стопорная	2	

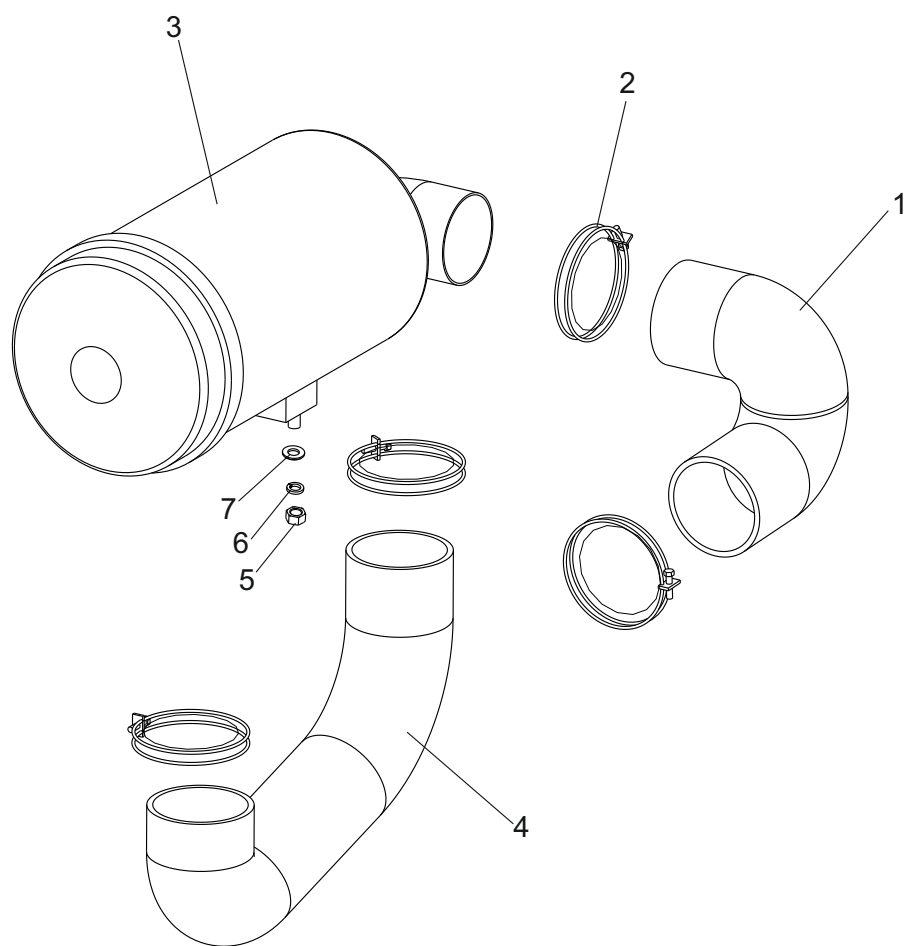
Крепление двигателя FY15,18-R5



Крепление двигателя FY15,18-R5

№	Артикул	Описание	К-во	Примечания
1	GB/T5782	M10×110×35 Болт	2	
2	B30B5-10082	Шайба	2	
3	B30B5-10079	Втулка	2	
4	B30B5-10080	Резиновый элемент	2	
5	B30I5-10078	Шайба	2	
6	B30B5-10081	Резиновый элемент	2	
7	B30B5-10078	Плита	2	
8	GB/T889.1	M10 Гайка	2	
9	B20F5-10277	Двигатель K21	1	
10	B20F5-10377	Крепление двигателя левое	1	
11	B20F5-10477	Крепление двигателя правое	1	
12	B30F5-10078	Блок вентилятора	1	
13	GB/T5783	M6×70 Болт	4	
14	GB/T93	6 Шайба стопорная	4	
15	GB/T5783	M10×30 Болт	6	
16	GB/T93	10 Шайба стопорная	6	
17	GB/T97.1	10 Шайба	6	

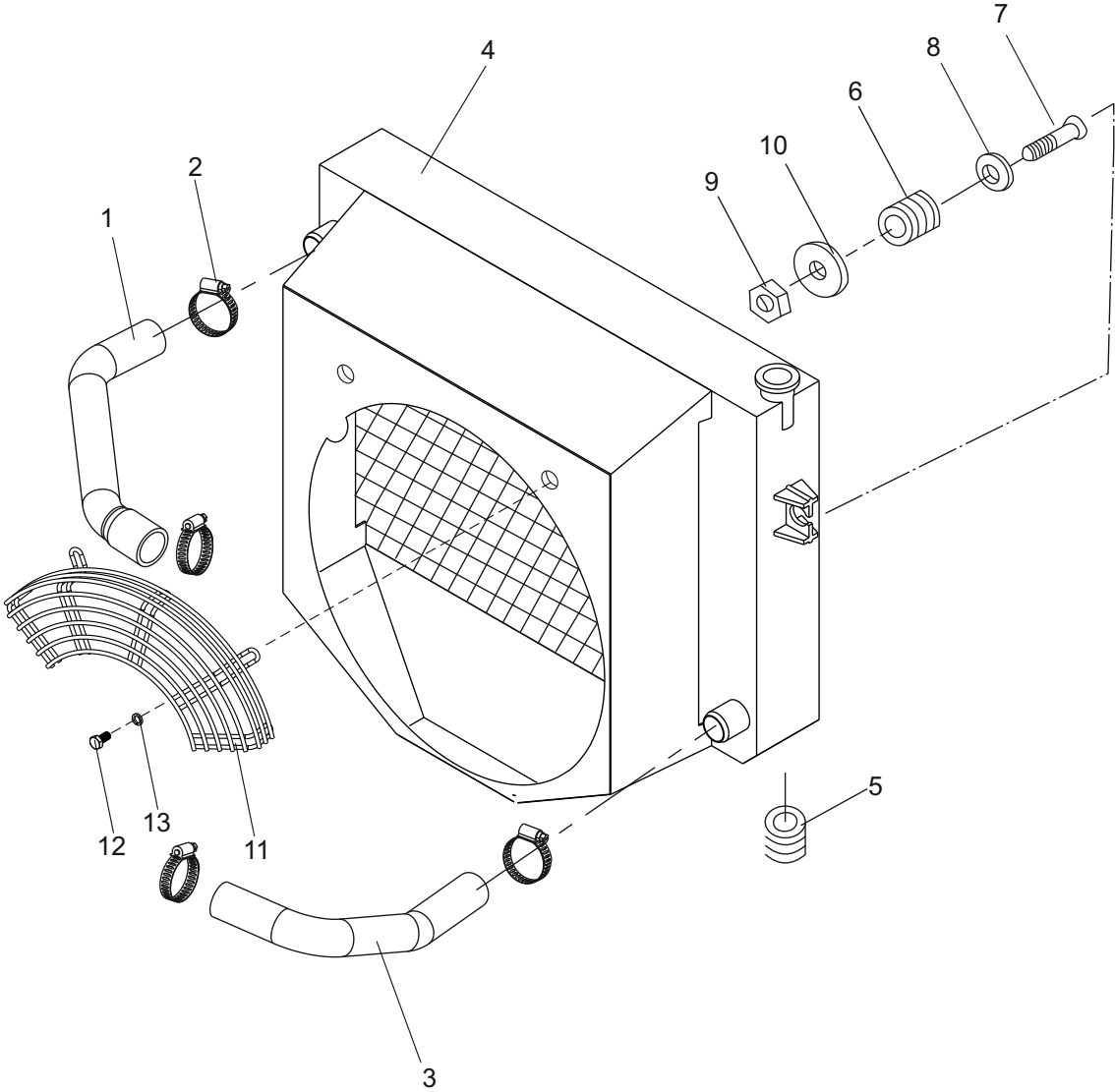
Система забора воздуха



Система забора воздуха

№	Артикул	Описание	К-во	Примечания
1	B15D5-10079	Шланг А	1	
2	JB/T8870	80×60 Крепление	4	
3	B30E5-10277	Фильтр воздушный в сборе	1	
4	B15D5-10078	Шланг В	1	FD15,18-X11
-	B30E5-10178	Шланг В	1	FD15,18-W1
-	B30F5-10178	Шланг В	1	FY15,18-R5
5	GB/T6170	M8 Гайка	2	
6	GB/T93	8 Шайба стопорная	2	
7	GB/T97.1	8 Шайба	2	

Система охлаждения



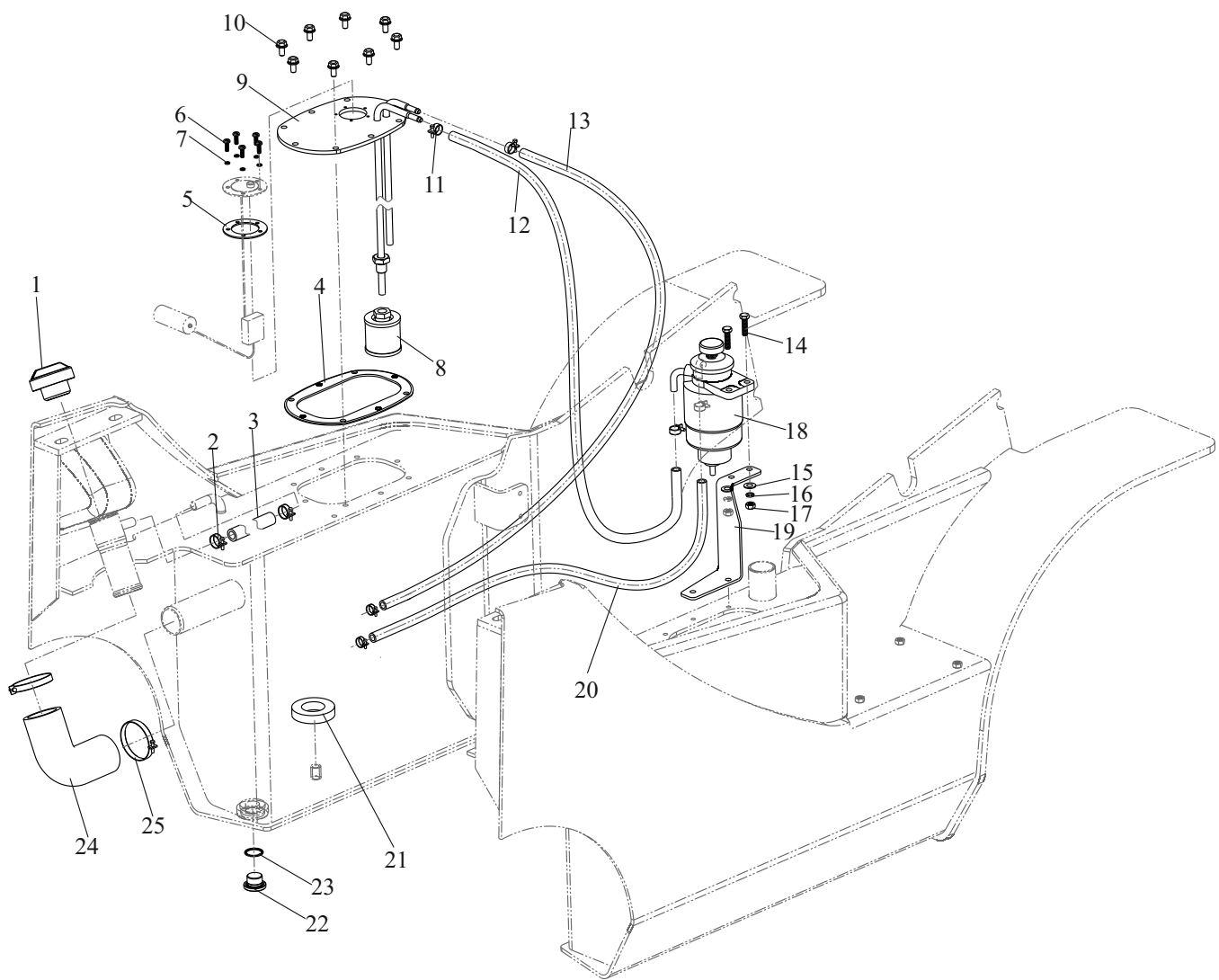
Система охлаждения

№	Артикул	Описание	К-во	Примечания
1	B15D5-40078	Шланг	1	FD15,18-X11
-	B30E5-40078	Шланг	1	FD15,18-W1
-	B30F5-40079	Шланг	1	FY15,18-R5
-	B15R5-40078	Шланг	1	
-	B15A5-40078	Шланг	1	
-	B30F5-40078	Шланг	1	
-	B15BC5-40078	Шланг	1	
-	B15BD5-40078	Шланг	1	
2	JB/T8870	50×32 Крепление	4	
3	B15D5-40079	Шланг	1	FD15,18-X11 FY15,18-R5
-	B30E5-40079	Шланг	1	FD15,18-W1
-	B15R5-40079	Шланг	1	
-	B30F5-40078	Шланг	1	
-	B15BC5-40079	Шланг	1	
-	B15BD5-40079	Шланг	1	
4	B15D5-40277	Радиатор	1	FD15,18MT-X11
-	B15E5-40277	Радиатор	1	FD15,18AT-X11
-	B15F5-40277	Радиатор	1	FD15,18-W1-AT
-	B15X5-40177	Радиатор	1	FD15,18-W1-MT
-	B15G5-40277	Радиатор	1	FY15,18-R5
-	B15R5-40177	Радиатор	1	
-	B15BB5-40177	Радиатор	1	
-	B15A5-40277	Радиатор	1	
-	B15Z5-40177	Радиатор	1	
-	B15BC5-40177	Радиатор	1	FD15,18-YN2
5	B30B5-40080	Резиновый элемент	2	

Система охлаждения

№	Артикул	Описание	К-во	Примечания
6	B30B5-40081	Резиновый элемент	2	
7	B30B5-40082	Болт	2	
8	B30B5-20080	Плита	2	
9	GB/T889.1	M8 Гайка	2	
10	GB/T97.1	8 Шайба	2	
11	B30F5-40187	Стопор вентилятора	1	
12	GB/T5783	M8×16 Болт	2	
13	GB/T93	8 Стопорная шайба	2	

Топливная система FD15,18-X11/W1



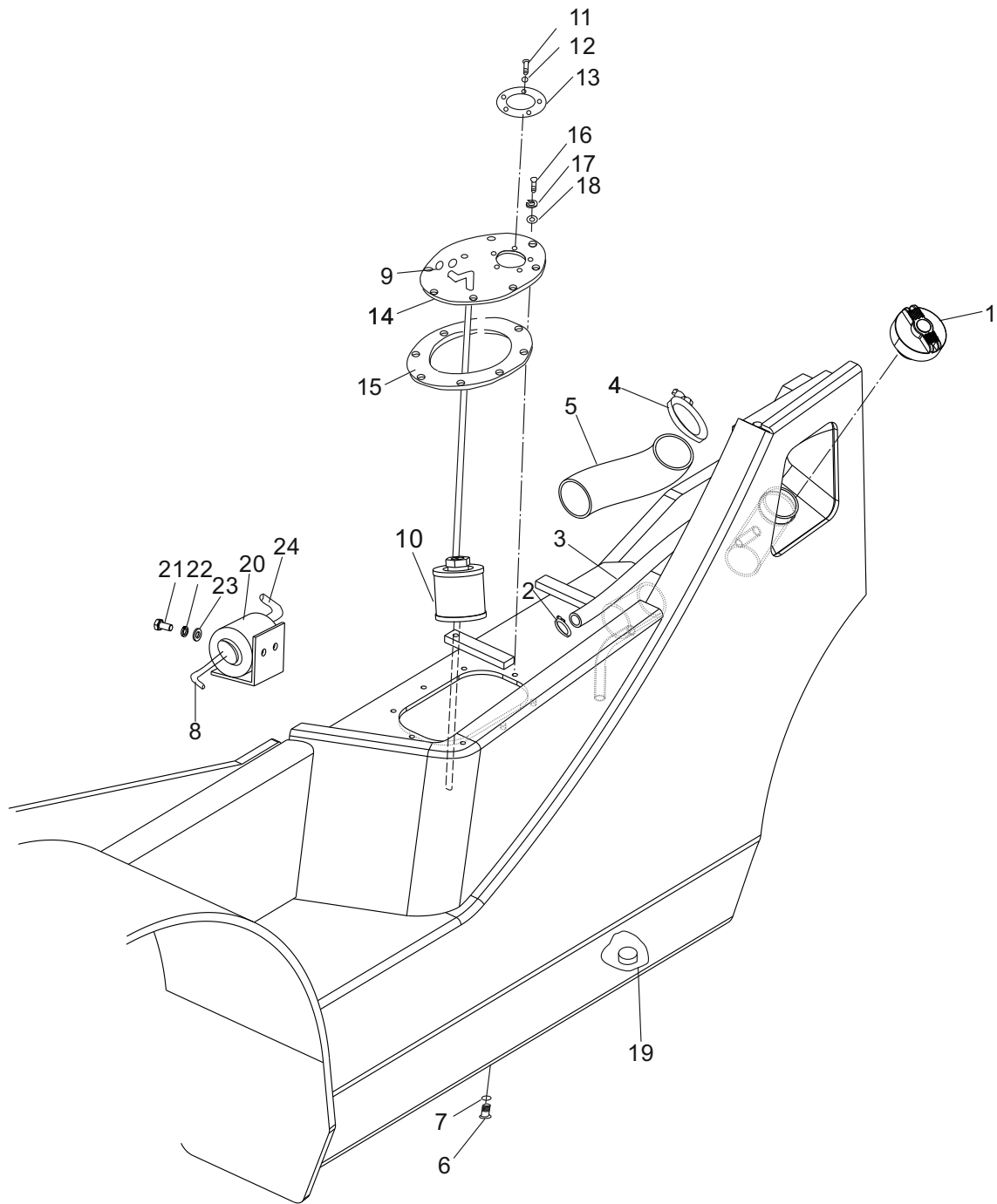
FD15,18-X11/W1
Топливная система

№	Артикул	Описание	К-во	Примечания
1	V30B5-30177	Крышка	1	
2	JB/T8870	25×16 Крепление	2	
3	TG000-13028	φ13×280 Труба	1	FD15,18-X11
–	TG000-13032	φ13×320 Труба	1	FD15,18-W1
4	V30B5-30083	Прокладка	1	
5	V30B5-30079	Прокладка	1	
6	GB/T818	M5×12 Болт	5	
7	GB/T93	5 Шайба стопорная	5	
8	V30B5-30477	Дизельный фильтр	1	
9	V15D5-30277	Плита	1	
10	GB/T5787	M8×16 Болт	8	
11	JB/T8870	16×10 Крепление	6	
12	TG000-10110	φ10×1100 Трубка	1	FD15,18-X11/X30
–	TG000-10050	φ10×500 Трубка	1	FD15,18-W1
13	TG000-10140	φ10×1400 Трубка	1	FD15,18-X11/X30
–	TG000-10080	φ10×800 Трубка	1	FD15,18-W1
14	GB/T5783	M8×30 Болт	10	
15	GB/T93	8 Шайба стопорная	10	
16	GB/T97.1	8 Шайба	10	
17	GB/T6170	M8	2	
18	V30B5-30377	Насос подкачки	1	FD15,18-X11
–	V30E5-30177	Насос подкачки	1	FD15,18-W1
19	V30B5-30081	Кронштейн	1	FD15,18-X11
–	V30B5-30082	Кронштейн	1	FD15,18-W1

FD15,18-X11/W1
Топливная система

№	Артикул	Описание	К-во	Примечания
20	TG000-10070	φ10×700 Трубка	1	FD15,18-X11
-	TG000-10060	φ10×600 Трубка	1	FD15,18-W1
21	B30B4-50080	Магнит	1	
22	B30B4-50079	Сливная пробка	1	
23	B30B4-50081	Ed26 Шайба	1	
24	JB/T8870	70×50 Крепление	2	
25	B30B5-30078	Шланг	1	

FY15,18-R5
Топливная система

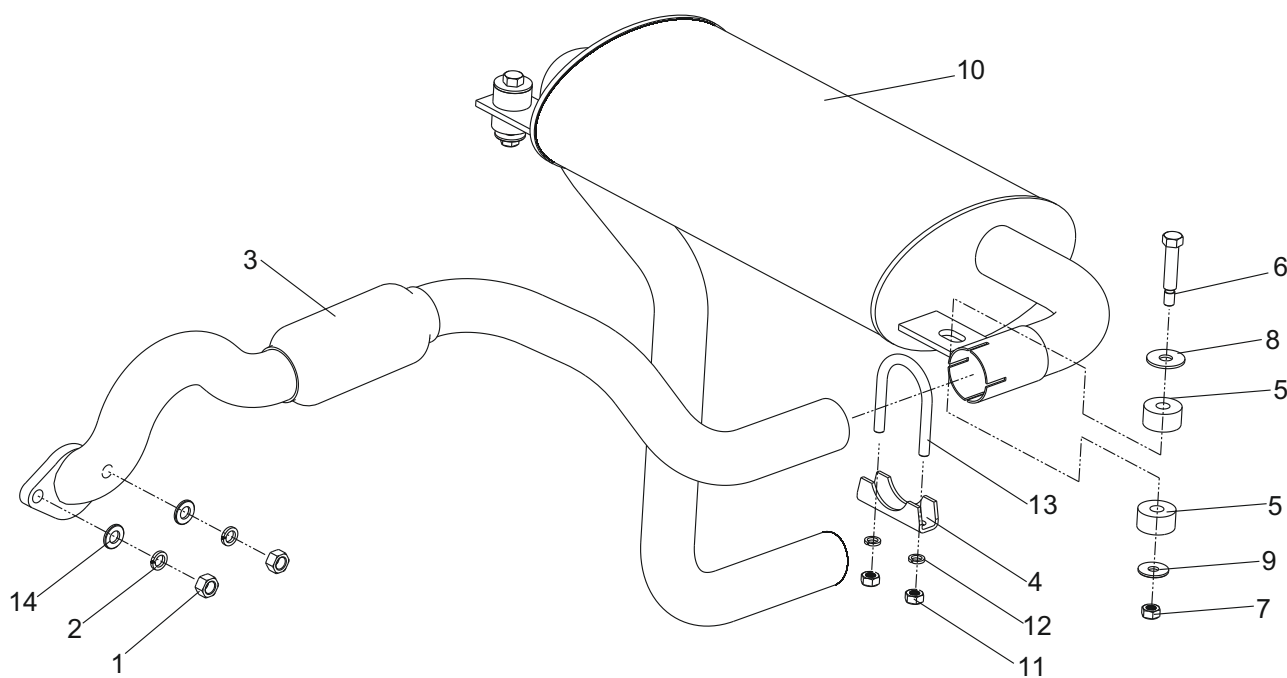


FY15,18-R5
Топливная система

№	Артикул	Описание	К-во	Примечания
1	V30B5-30177	Крышка	1	
2	JB/T8870	25×16 Крепление	2	
3	TG000-13022	φ13×220 Трубка	1	
4	JB/T8870	70×50 Крепление	2	
5	V30B5-30078	Шланг	1	
6	V30B4-50079	Сливная пробка	1	
7	V30B4-50081	Ed26 Шайба	1	
8	TG000-08111	φ8×340 Трубка	1	
9	JB/T8870	20×12 Крепление	2	
10	V30B5-30477	Фильтр	1	
11	GB/T818	M5×12 Болт	5	
12	GB/T93	5 Шайба стопорная	5	
13	V30B5-30079	Прокладка	1	
14	V15G5-30277	Плита	1	
15	V30B5-30080	Прокладка	1	
16	GB/T5783	M8×25 Болт	8	
17	GB/T93	8 Шайба стопорная	8	
18	GB/T97.1	8 Шайба	8	
19	V30B4-50080	Магнит	1	
20	V30F5-30277	Фильтр	1	
21	GB/T5783	M6×12 Болт	2	
22	GB/T93	6 Шайба стопорная	2	
23	GB/T97.1	6 Шайба	2	
24	TG000-10024	φ10×240 Трубка	1	

Выхлопная система

FD15,18-X11/W1
FY15,18-R5

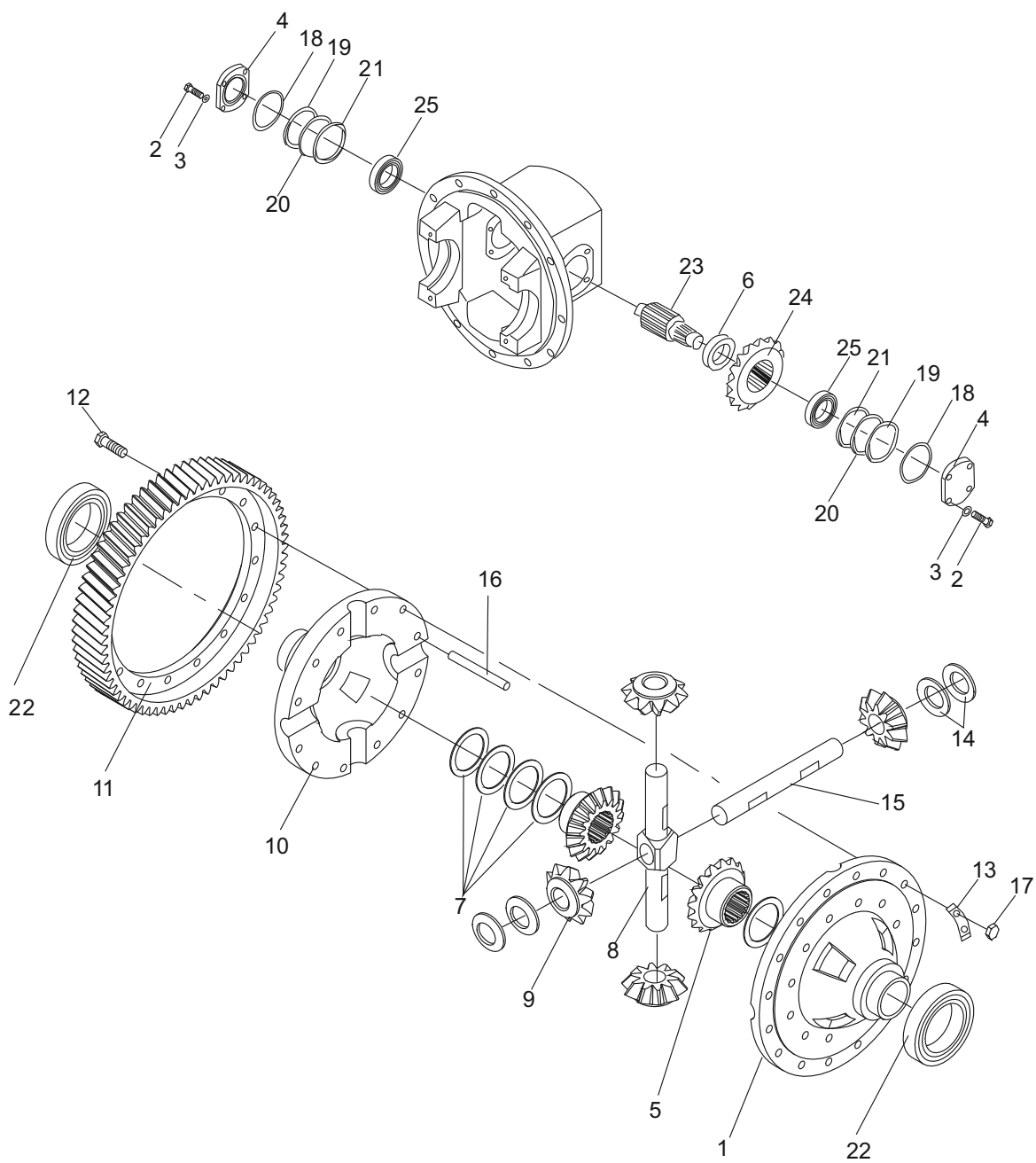


FD15,18-X11/W1
Выхлопная система FY15,18-R5

№	Артикул	Описание	К-во	Примечания
1	GB/T6171	M10×1.25 Гайка	2	
2	GB/T93	10 Шайба	2	
3	B15D5-20177	Труба	1	FD15,18-X11
-	B15F5-20177	Труба	1	FD15,18-W1
-	B15G5-20177	Труба	1	FY15,18-R5
-	A15Z5-20177	Труба	1	
4	B30B5-20279	Стопор	1	
5	B30B5-20078	Резиновый элемент	4	
6	B30B5-20079	Болт	2	
7	GB/T889.1	M8 Гайка	2	
8	B30B5-20080	Плита	2	
9	GB/T97.1	8 Шайба	2	
10	B15D5-20277	Глушитель	1	FD15,18-X11
-	B15G5-20277	Глушитель	1	FD15,18-W1 FY15,18-R5
-	B15D5-20377	Глушитель	1	
11	GB/T6170	M8 Гайка	2	
12	GB/T93	8 Шайба стопорная	2	
13	B30B5-20278	U-Болт	1	
14	GB/T97.1	10 Шайба	2	

ПРИВОД

FD15,18-X11/W1
Дифференциал FY15,18-R5



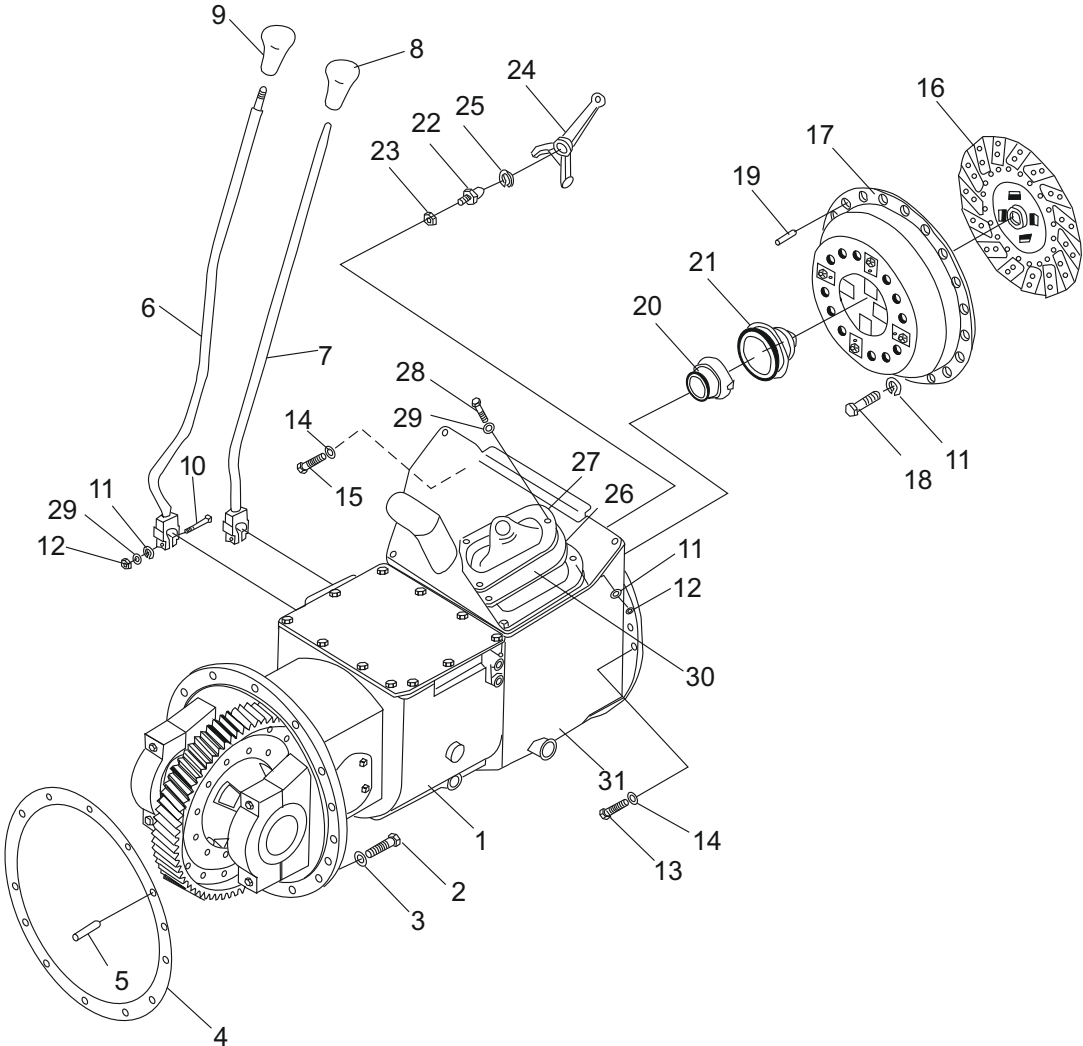
FD15,18-X11/W1
 Дифференциал FY15,18-R5

№	Артикул	Описание	К-во	Примечания
1	B15D5-02378	Корпус, левый	1	
2	GB/T5786	M10×1.25×25 Болт	8	
3	GB/T93	10 Шайба стопорная	8	
4	B30B5-02779	Крышка, Подшипника	2	
5	B15D5-02379	Шестерня боковая	2	
6	B30B5-02781	Шайба	1	
7	B15D5-02380	A Шайба	2	
-	B15D5-02381	B Шайба	2	
-	B15D5-02382	C Шайба	2	
-	B15D5-02383	D Шайба	2	
8	B15D5-02384	Вал	1	
9	B15D5-02385	Шестерня	4	
10	B15D5-02386	Корпус правый	1	
11	B15D5-02387	Шестерня	1	
12	B15D5-02388	Болт	12	
13	B15D5-02389	Шайба стопорная	6	
14	B15D5-02390	Шайба	4	
-	B15D5-02391	Шайба	4	
-	B15D5-02392	Шайба	4	
15	B15D5-02393	Вал	1	
16	GB/T119.1	d6×30 Палец	1	

FD15,18-X11/X30/W1/YN2
 Дифференциал FY15,18-R5

№	Артикул	Описание	К-во	Примечания
17	B15D5-02394	Гайка	12	
18	GB/T1235	75×3.1 O-кольцо	2	
19	B30B5-02794	Шайба	2	
20	B30B5-02795	Шайба	4	
21	B30B5-02796	Шайба	2	
22	GB/T272	211 Подшипник	2	
23	B15D5-02395	Вал, конечной шестерни	1	
24	B15D5-02396	Шестерня	1	
25	GB/T297	7507 Подшипник	2	

Крепление привода (МКПП)



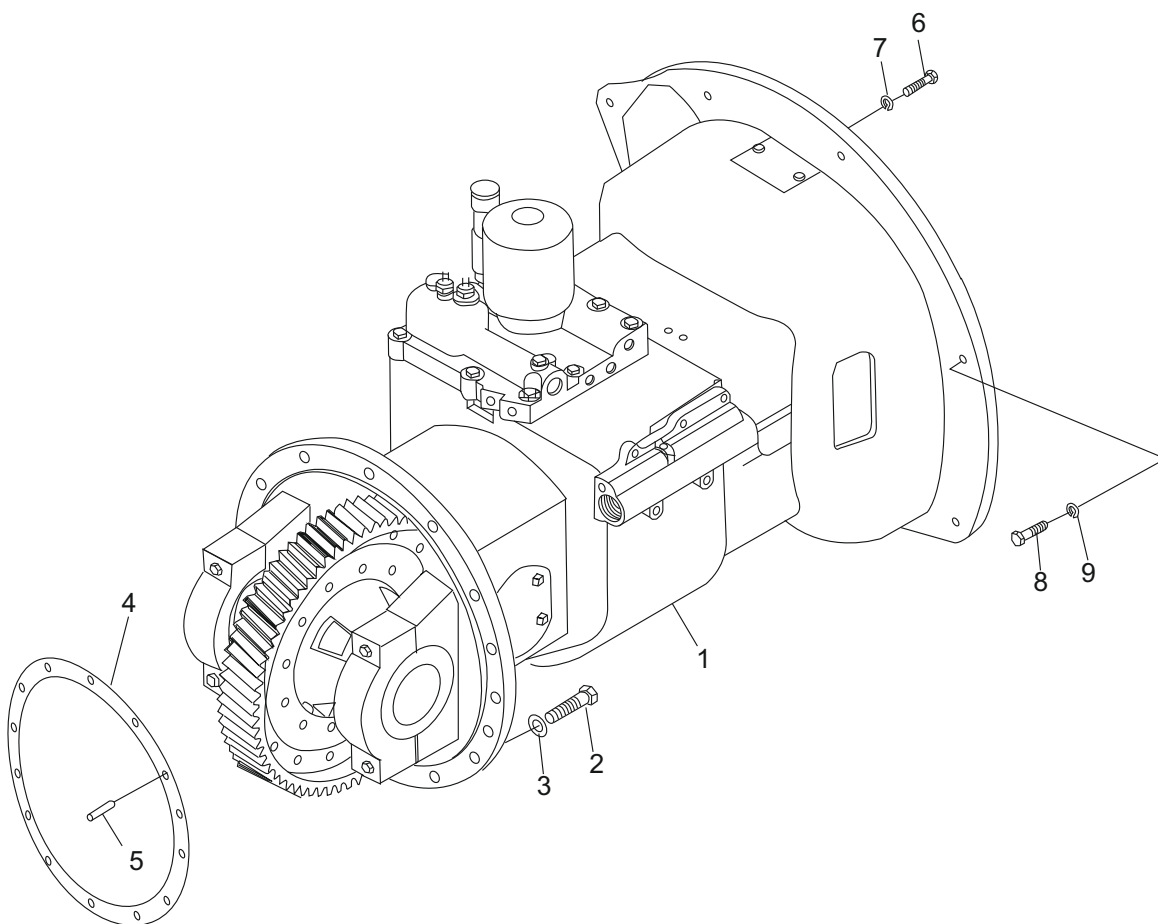
Крепление привода (МКПП)

№	Артикул	Описание	К-во	Примечания
1	B15D5-02277	Приводной блок	1	FD15,18-X11
–	B15F5-04077	Приводной блок	1	FD/Y15,18-W1/R5
2	GB/T5786	M12×1.25×40 Болт	12	
3	GB/T93	12 Шайба стопорная	12	
4	B30B5-02078	Прокладка	1	
5	GB/T119.1	B10×20 Палец	1	
6	B15D5-00177	Рычаг, переключение скоростей	1	
7	B15D5-00277	Рычаг, переключение направления	1	
8	B30B5-02677	Рукоятка, направление	1	
9	B30B5-02577	Рукоятка, скорость	1	
10	GB/T5783	M8×40 Болт	2	
11	GB/T93	8 Шайба стопорная	10	
12	GB/T6170	M8 Гайка	4	
13	GB/T5783	M10×40 Болт	7	
14	GB/T93	10 Шайба стопорная	9	
15	GB/T5783	M10×35 Болт	2	
16	B15D5-04077	Диск сцепления в сборе	1	
17	B15D5-03077	Корзина сцепления	1	
18	GB/T5783	M8×20 Болт	6	
19	GB/T119.1	B6×12 Палец,	3	
20	B30B5-00078	Стопор, Подшипника	1	

Крепление привода (МКПП)

№	Артикул	Описание	К-во	Примечания
21	9688211	Подшипник, опорный	1	
22	V30B5-00079	Шток, вилки сцепления	1	
23	GB/T6171	M12×1.25 Гайка	1	
24	V30B5-00080	Вилка сцепления	1	
25	V30B5-00081	Стопорное кольцо	1	
26	V30B5-02084	Пыльник	1	
27	V30B5-02085	Стопор крышки	1	
28	GB/T5783	M8×16 Болт	2	
29	GB/T97.1	8 Шайба	4	
30	V30B5-02086	Прокладка	1	
31	V15D5-02079	Кожух	1	

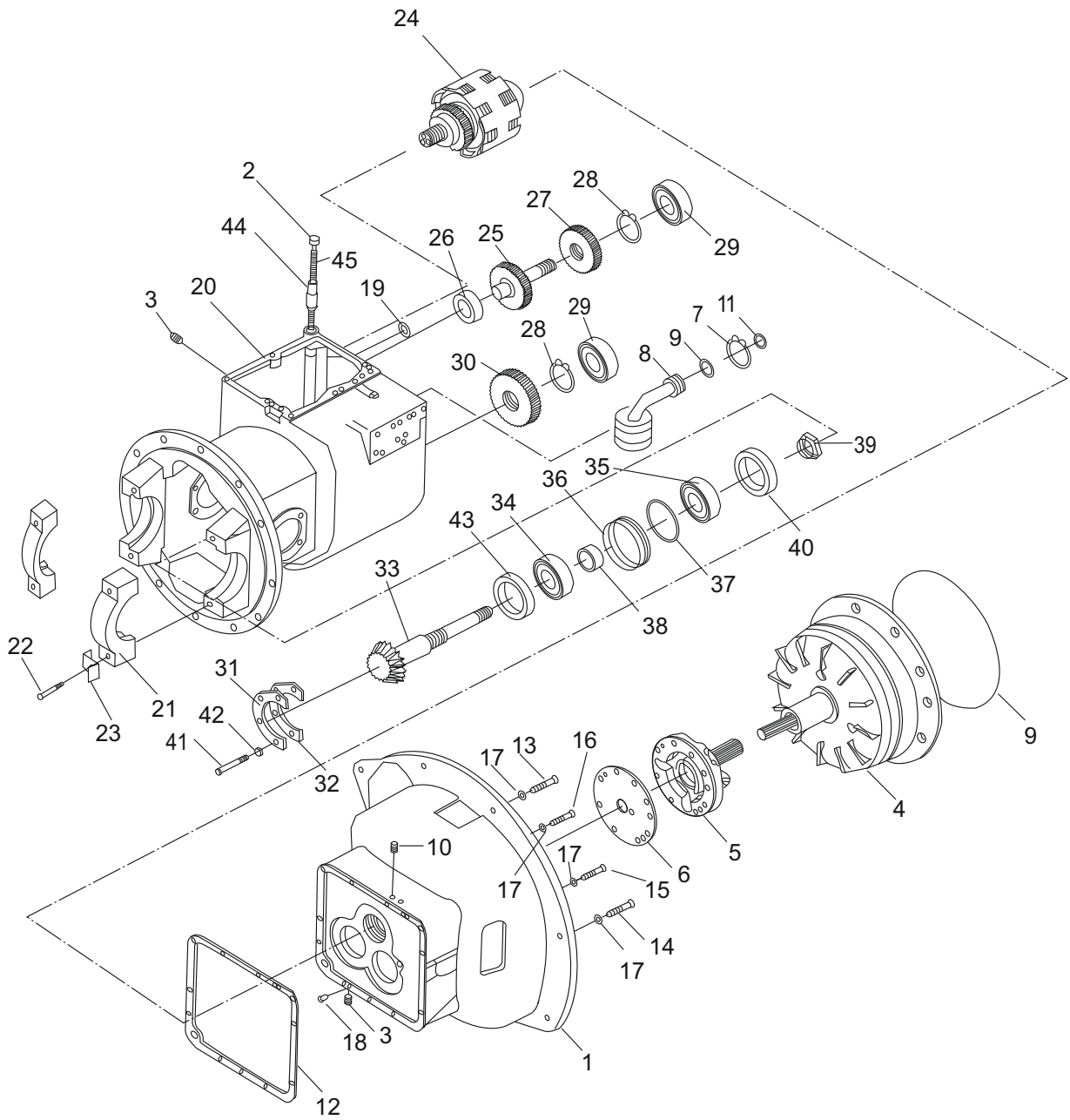
Крепление привода (АКПП)



Крепление привода (АКПП)

№	Артикул	Описание	К-во	Примечания
1	B15E5-02077	Привод	1	FD15,18-X11
-	B15E5-03077	Привод	1	FD15,18-X11
-	B15F5-02077	Привод	1	FD15,18-W1 FY15,18-R5
-	B15F5-03077	Привод	1	FD15,18-W1 FY15,18-R5
-	B15Z5-00177	Привод	1	
-	B15Z5-00277	Привод	1	
2	GB/T5785	M12×1.25×40 Болт	12	
3	GB/T93	12 Шайба стопорная	12	
4	B30B5-02078	Прокладка	1	
5	GB/T119.1	B10×20 Палец	1	
6	GB/T5783	M8×20 Болт	6	
7	GB/T93	8 Шайба стопорная	6	
8	GB/T5783	M10×35 Болт	9	
9	GB/T93	10 Шайба стопорная	9	

Привод (АКПП)



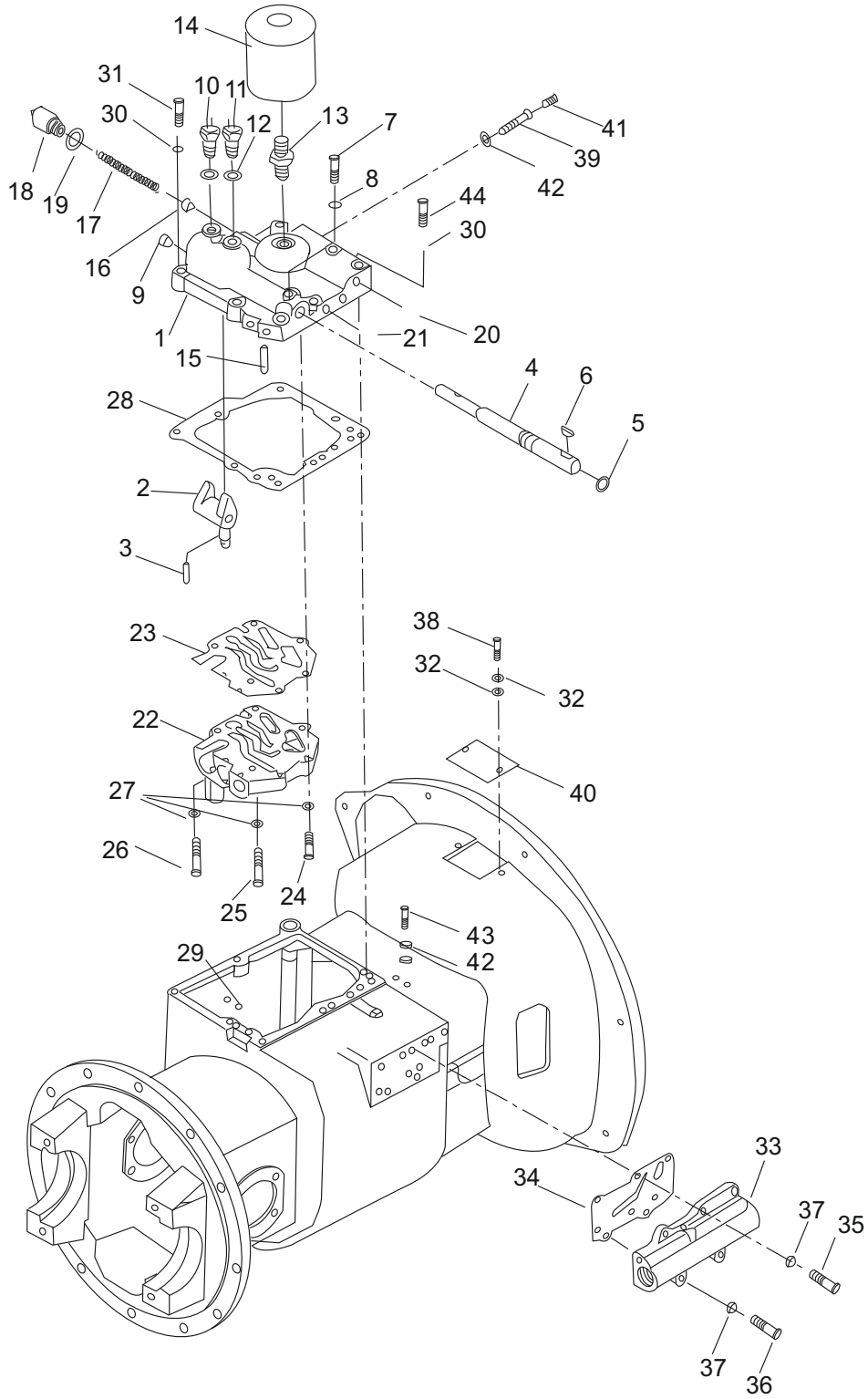
Привод (АКПП)

№	Артикул	Описание	К-во	Примечания
1	B30C5-02078	Корпус	1	FD15,18-X11
-	B30E5-00178	Корпус	1	FD15,18-W1 FY15,18-R5
-	B30F5-00178	Корпус	1	
2	B30C5-02079	Крышка	1	
3	Q/Z285-4	1/2 Заглушка	4	
4	B30C5-02177	Гидротрансформатор в сборе	1	FD15,18-X11/X30
-	B30E5-00187	Гидротрансформатор в сборе	1	FD15,18-W1/S16 FY15,18-R5/S6
-	B30F5-00187	Гидротрансформатор в сборе	1	FY15,18-R4
5	B30C5-02277	Насос подпитки	1	
6	B30C5-02080	Прокладка	1	
7	GB/T894.1	35 Стопорное кольцо	1	
8	B30C5-02081	Фильтр	1	
9	GB/T1235	35×3.1 О-кольцо	1	
10	Q/Z285-2	Закрутка	2	
11	GB/T1235	28×3.5 О-кольцо	1	
12	B30C5-02082	Прокладка	1	
13	GB/T5785	M10×1.25×75 Болт	1	
14	GB/T5785	M10×1.25×55 Болт	3	
15	GB/T5785	M10×1.25×50 Болт	1	
16	GB/T5785	M10×1.25×30 Болт	4	
17	GB/T93	10 Шайба стопорная	9	
18	GB/T119.1	B12×20 Палец	2	
19	GB/T235	15×2.4 О-кольцо	1	
20	B15E5-02078	Кожух	1	
21	B15E5-02079	Крышка,Подшипник	2	
22	B30C5-02085	Болт	4	
23	B15E5-02080	Плита	4	

Привод (АКПП)

№	Артикул	Описание	К-во	Примечания
24	V30C5-02377	Блок фрикционов	1	
25	V30C5-02087	Вал, ленивый	1	
26	GB/T276-94	6206 Подшипник	1	
27	V30C5-02088	Шестерня, ленивая	1	
28	GB893.1-86	24 Стопор	2	
29	GB/T276-94	6207 Подшипник	2	
30	V30C5-02089	Шестерня, выходная	1	
31	V30C5-02090	Плита, суппорт подшипника	1	
32	V30C5-02091	Шайба		по требованию
-	V30C5-02092	Шайба		по требованию
-	V30C5-02093	Шайба		по требованию
33	V30C5-02094	Вал, выводной	1	
34	GB/T297-94	32208 Подшипник	2	
35	GB/T297-94	30208 Подшипник	1	
36	V30C5-02095	Стопор уплотнения	1	
37	GB/T1235-76	80×3.1 О-кольцо	1	
38	V30C5-02096	Уплотнение	1	
39	V30C5-02097	Гайка	1	
40	V30C5-02098	Шайба	1	Опция
-	V30C5-02099	Шайба	1	Опция
-	V30C5-02100	Шайба	1	Опция
41	GB/T5782-2000	M8×20 Болт	4	
42	GB/T93-1987	8 Шайба стопорная	15	
43	V30C5-02101	Хомут	1	
44	V30C5-02102	Трубка, маслозаливная	1	
45	V30C5-02103	Прокладка	1	

Привод (Крышка & клапан медленного хода)



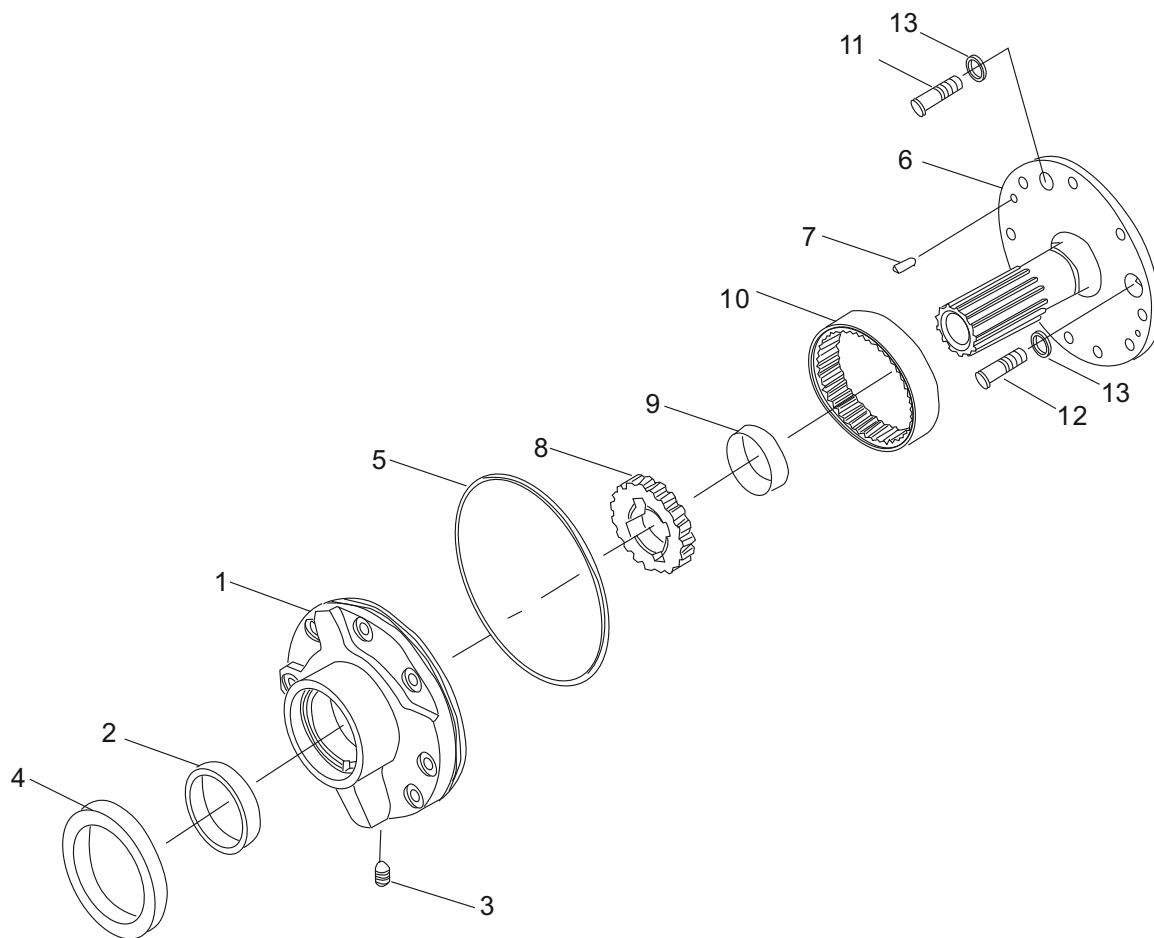
Привод (Крышка & клапан медленного хода)

№	Артикул	Описание	К-во	Примечания
1	V30C5-02104	Крышка, кожух	1	
2	V30C5-02105	Тяга, переключения	1	
3	GB/T879	6×32 Палец, стопорный	1	
4	V30C5-02106	Вал, тяги переключения	1	
5	GB/T1235	20×2.4 О-кольцо	1	
6	GB/T1099	5×19 Стопор	1	
7	V30C5-02107	Болт	1	
8	V30C5-02108	Шайба	7	
9	V30C5-02109	Заглушка	1	
10	DZ05G-J208	Переключатель	1	
11	DZ05G-J209	Переключатель	1	
12	V30C5-02111	Шайба	2	
13	V30C5-02112	Переходник	1	
14	V30C5-02113	Фильтр	1	
15	GB/T879	4×25 Палец, стопорный	1	
16	V30C5-02114	Поршень	1	
17	V30C5-02115	Пружина	1	
18	V30C5-02116	Крышка	1	
19	V30C5-02117	Прокладка, соррег	1	
20	Q/ZB285-1	1/8 " Заглушка	6	
21	Q/ZB285-2	1/4 Заглушка	4	
22	V30C5-02477	Управляющий клапан в сборе	1	
-	V30C5-02118	Управляющий клапан в сборе	1	

Привод (Крышка и клапан медленного хода)

№	Артикул	Описание	К-во	Примечания
23	B30C5-02119	Прокладка	1	
24	GB/T5783	M8×35 Болт	2	
25	GB/T5783	M8×55 Болт	2	
26	GB/T5783	M8×50 Болт	2	
27	GB/T93	8 Шайба стопорная	6	
28	B30C5-02120	Прокладка	1	
29	GB/T1235	9×1.91 O-кольцо	2	
30	GB/T93	10 Шайба стопорная	8	
31	GB/T5782	M10×1.25×55 Болт	2	
32	GB/T93	8 Шайба стопорная	3	
33	B30C5-02577	Клапан медленного хода в сборе	1	
34	B30C5-02121	Шайба	1	
35	GB/T5783	M8×25 Болт	4	
36	GB/T5783	M8×50 Болт	2	
37	GB/93	8 Шайба стопорная	5	
38	GB/T5783	M8×12 Болт	2	
39	B30C5-02122	Болт, Соединение	1	
40	B15E5-02081	Крышка	1	
41	B30C5-02124	1/8 Заглушка	1	
42	B30C5-02125	Прокладка, медная	4	
43	B30C5-02126	Болт, соединение	1	
44	GB/T5785	M10×1.25×40 Болт	6	

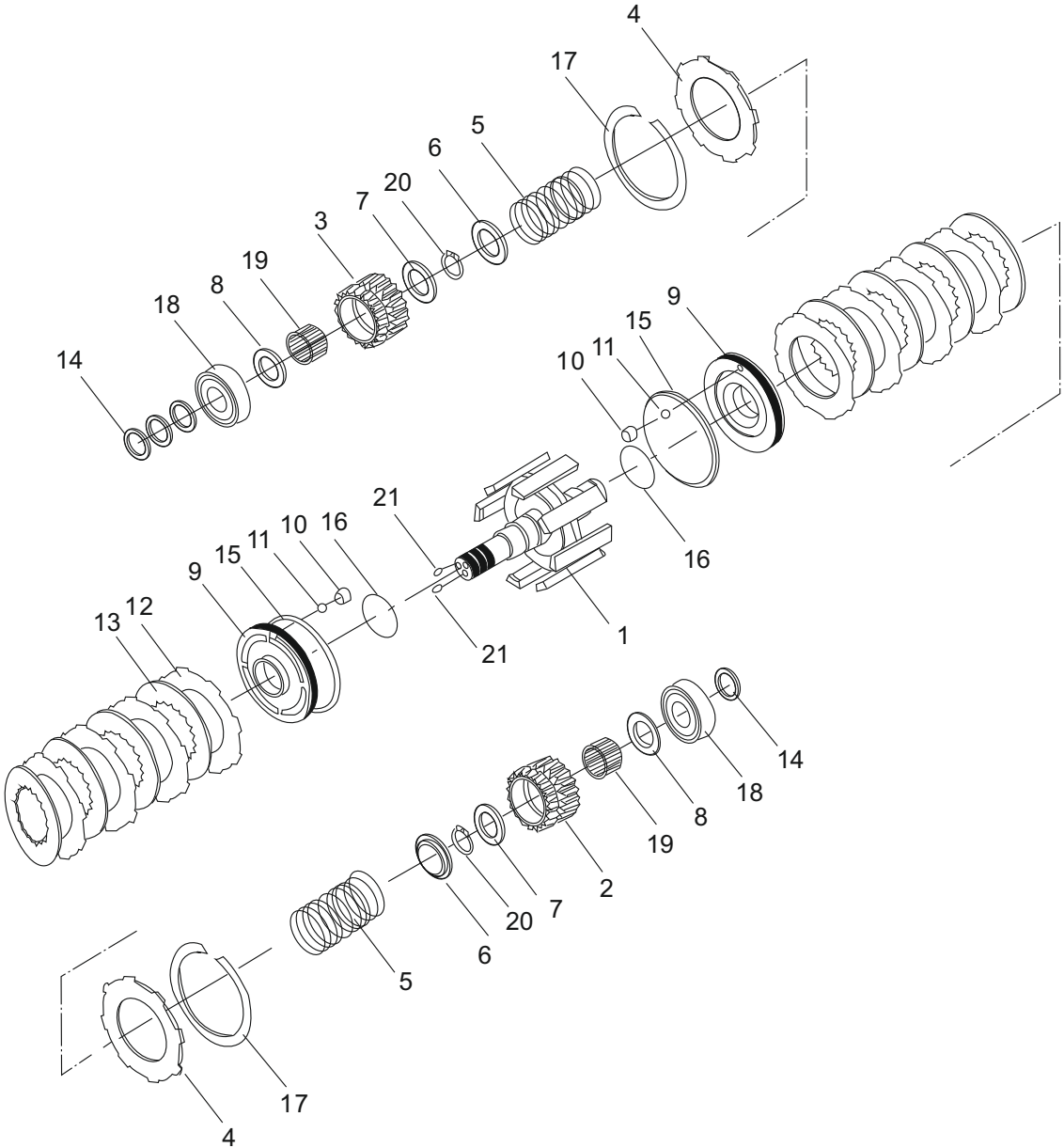
Насос подпитки (АКПП)



Насос подпитки (АКПП)

№	Артикул	Описание	К-во	Примечания
A	B30C5-02277	Насос подпитки в сборе	1	
1	B30C5-02278	Кожух, насоса	1	
2	B30C5-02279	Втулка	1	
3	B30C5-02280	ZG1/8 " Заглушка	1	
4	B30C5-02281	Уплотнение, масляное	1	
5	B30C5-02282	О-кольцо	1	
6	B30C5-02283	Суппорт	1	
7	GB/T119.1	6×16 Палец	2	
8	B30C5-02284	Шестерня, ведущая	1	
9	B30C5-02285	Втулка	1	
10	B30C5-02286	Шестерня, ведомая	1	
11	GB/T5783	M8×45 Болт	4	
12	GB/T5783	M8×25 Болт	1	
-	GB/T5783	M8×35 Болт	3	
13	B30C5-02287	Шайба	2	

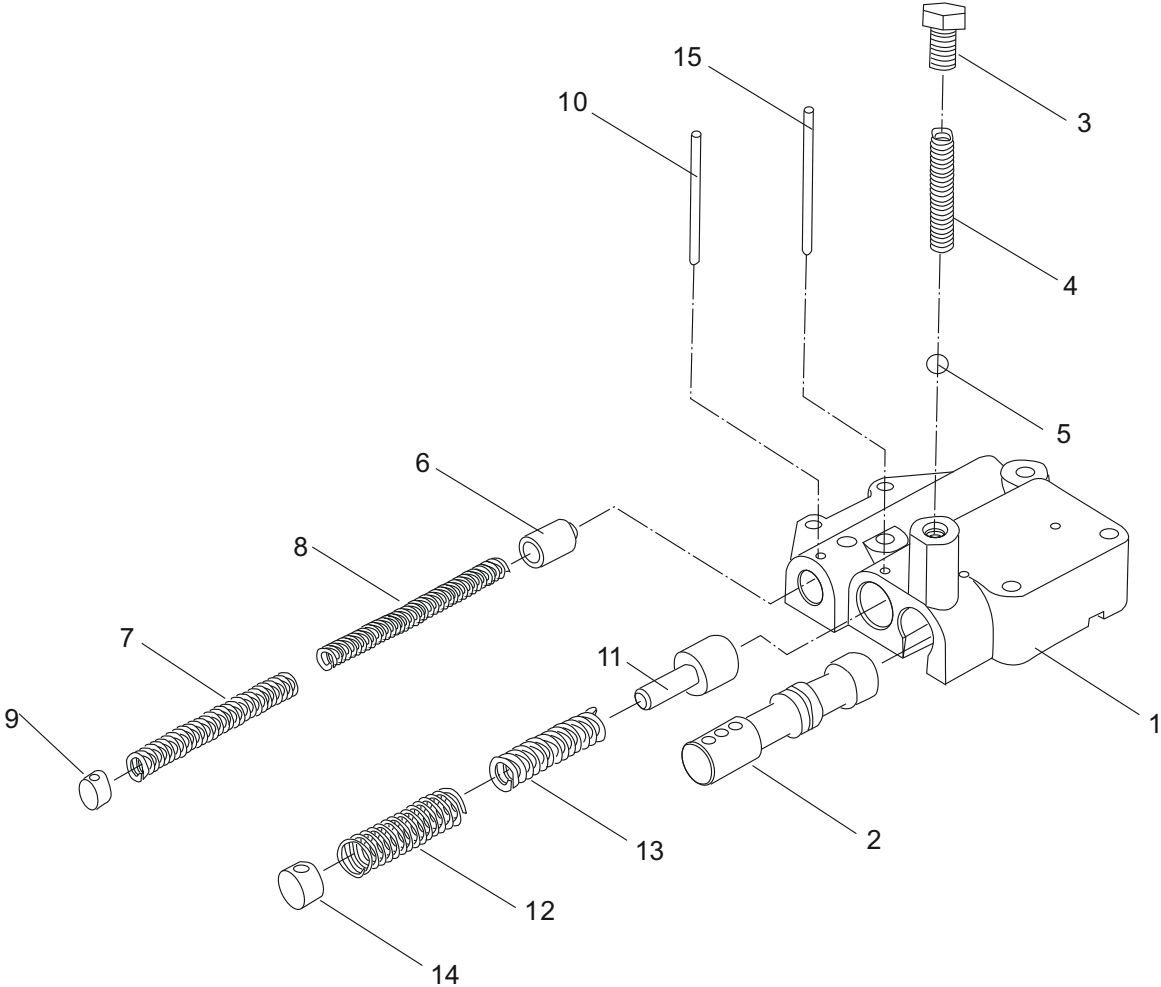
Блок фрикционов (АКПП)



Блок фрикционов (АКПП)

№	Артикул	Описание	К-во	Примечания
А	V30C5-02377	Блок фрикционов	1	
1	V30C5-02378	Вал, входной	1	
2	V30C5-02379	Шестерня, задний ход	1	
3	V30C5-02380	Шестерня, передний ход	1	
4	V30C5-02381	Плита, конечная	2	
5	V30C5-02382	Пружина, возвратная	2	
6	V30C5-02383	Седло пружины	2	
7	V30C5-02384	А Кольцо, опорное	2	
8	V30C5-02385	В Кольцо, опорное	2	
9	V30C5-02386	Поршень	1	
10	V30C5-02387	Заглушка	1	
11	GB/T307	1/8 Шар, стальной	1	
12	V30C5-02388	Плита, фрикционная	8	
13	V30C5-02389	Плита, сепаратора	8	
14	V30C5-02390	А Кольцо, уплотнительное	4	
15	V30C5-02391	В Кольцо, уплотнительное	2	
16	GB/T1235	33.7×3.5 О-кольцо	2	
17	V30C5-02392	Кольцо, стопорное	2	
18	GB/T276	206 Подшипник	2	
19	V30C5-02393	Подшипник, игольчатый	2	
20	GB/T894.1	40 Кольцо, стопорное	2	
21	GB/T78	M8×8 Болт	2	

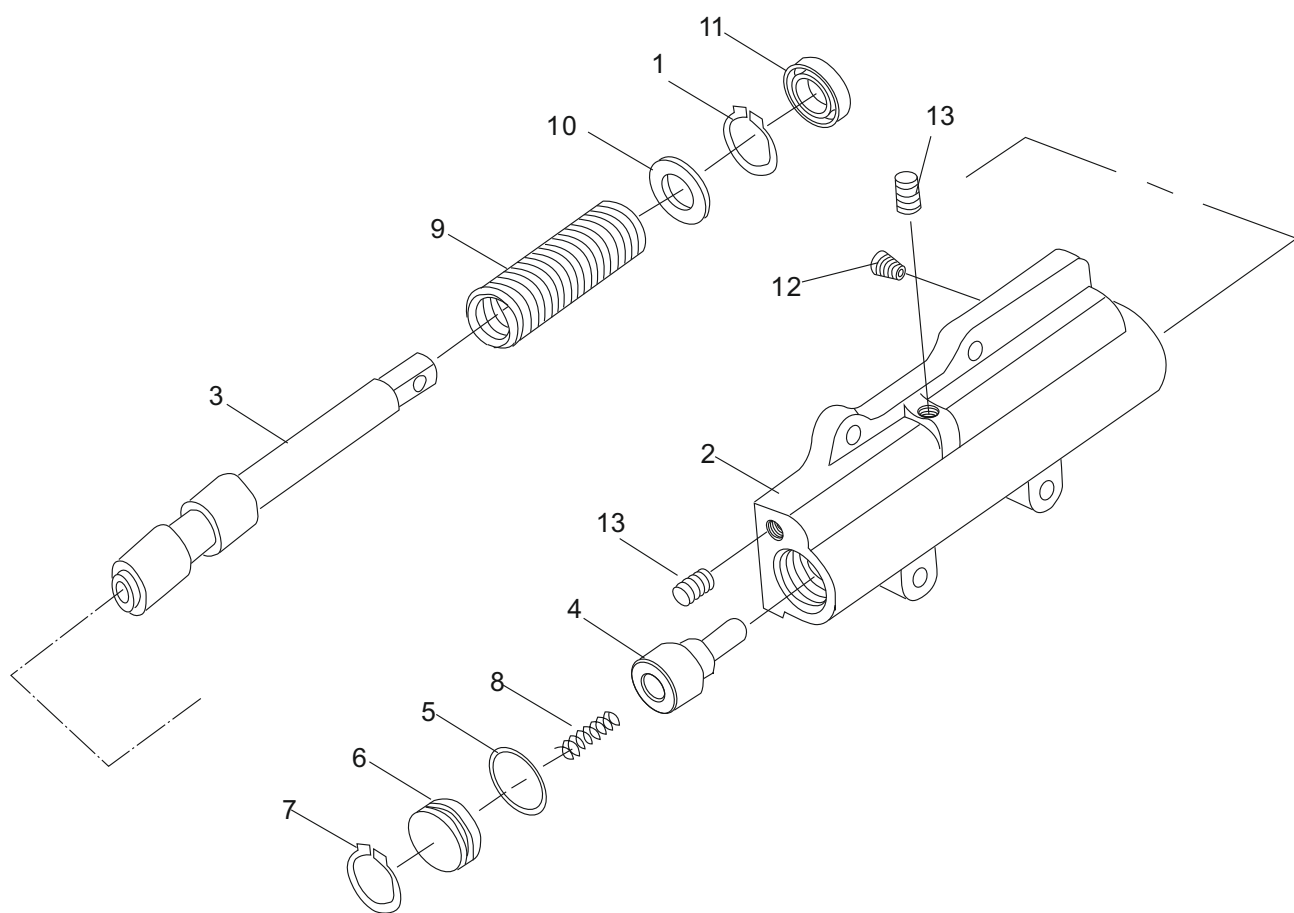
Управляющий клапан (АКПП)



Управляющий клапан (АКПП)

№	Артикул	Описание	К-во	Примечания
А	V30C5-02477	Управляющий клапан в сборе	1	
1	V30C5-02478	Корпус, клапана	1	
2	V30C5-02479	Клапан, скользящий	1	
3	V30C5-02480	Плита, конечная	1	
4	V30C5-02481	Пружина	1	
5	GB/T308	13/32 Шар	1	
6	V30C5-02482	Поршень	1	
7	V30C5-02483	Пружина	1	
8	V30C5-02484	Пружина	1	
9	V30C5-02485	Заглушка	1	
10	GB/T879	4×35 Палец, стопорный	1	
11	V30C5-02486	Втулка	1	
12	V30C5-02487	Пружина	1	
13	V30C5-02488	Пружина	1	
14	V30C5-02489	Заглушка	1	
15	GB/T879	4×40 Палец, стопорная	1	

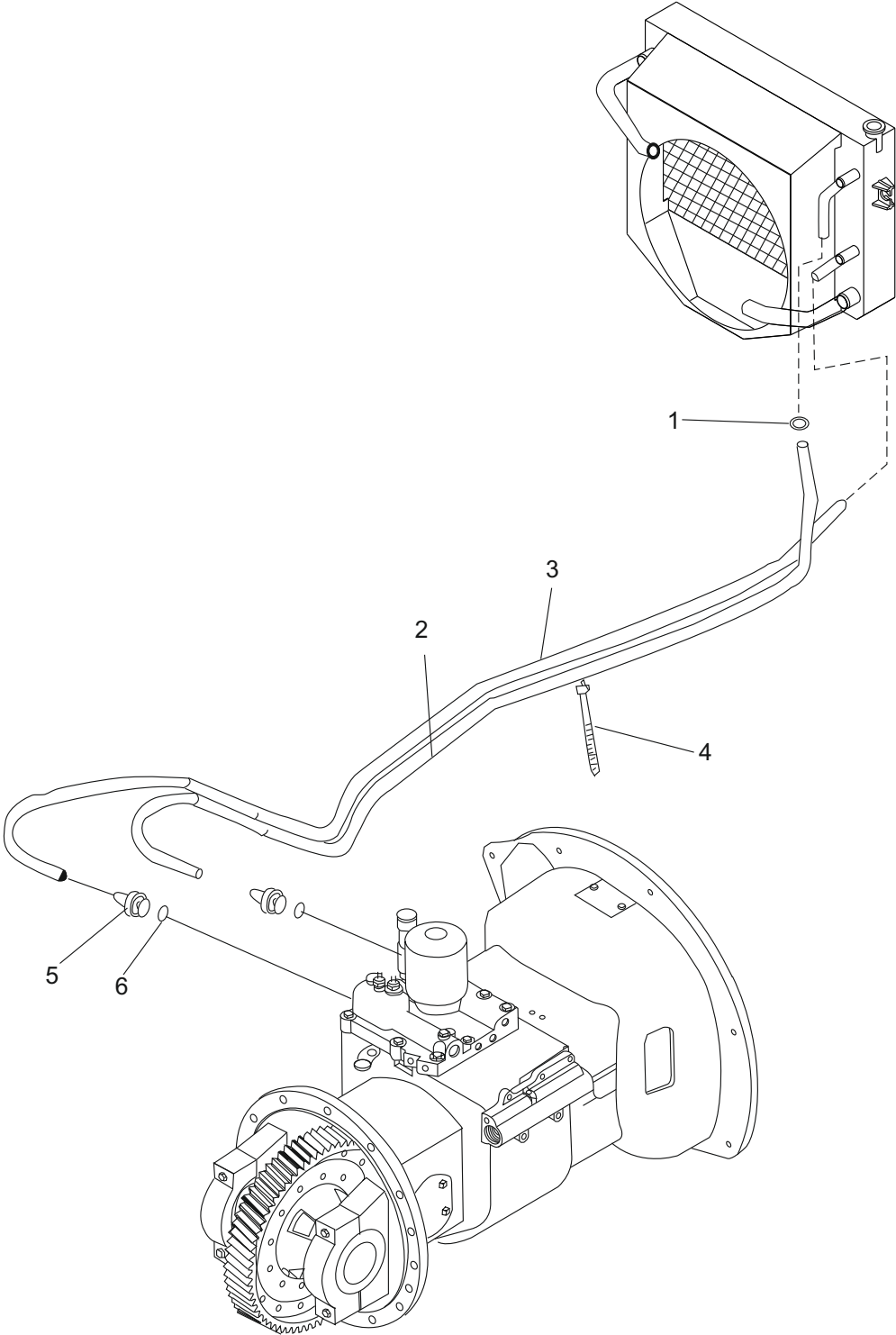
Клапан медленного хода (АКПП)



Клапан медленного хода (АКПП)

№	Артикул	Описание	К-во	Примечания
A	B30C5-02577	Клапан медленного хода в сборе	1	
1	GB/T893.1	Стопорное кольцо	1	
2	B30C5-02578	Корпус клапана	1	
3	B30C5-02579	Втулка	1	
4	B30C5-02580	Клапан, скользящий	1	
5	GB/T3452.1	23.6×2.65 O-кольцо	1	
6	B30C5-02581	Уплотнение, масляное	1	
7	GB/T893.1	28 Кольцо стопорное	1	
8	B30C5-02582	φ1.2×D9.2×30 Пружина	1	
9	B30C5-02583	φ3×D22.9×87.4 Пружина	1	
10	B30C5-02584	Шайба	1	
11	B30C5-02586	φ30×16×7 Уплотнение, масляное	1	
12	B30C5-02585	Заглушка	1	
13	Q/ZB285-77	Z1/8 " Заглушка	2	

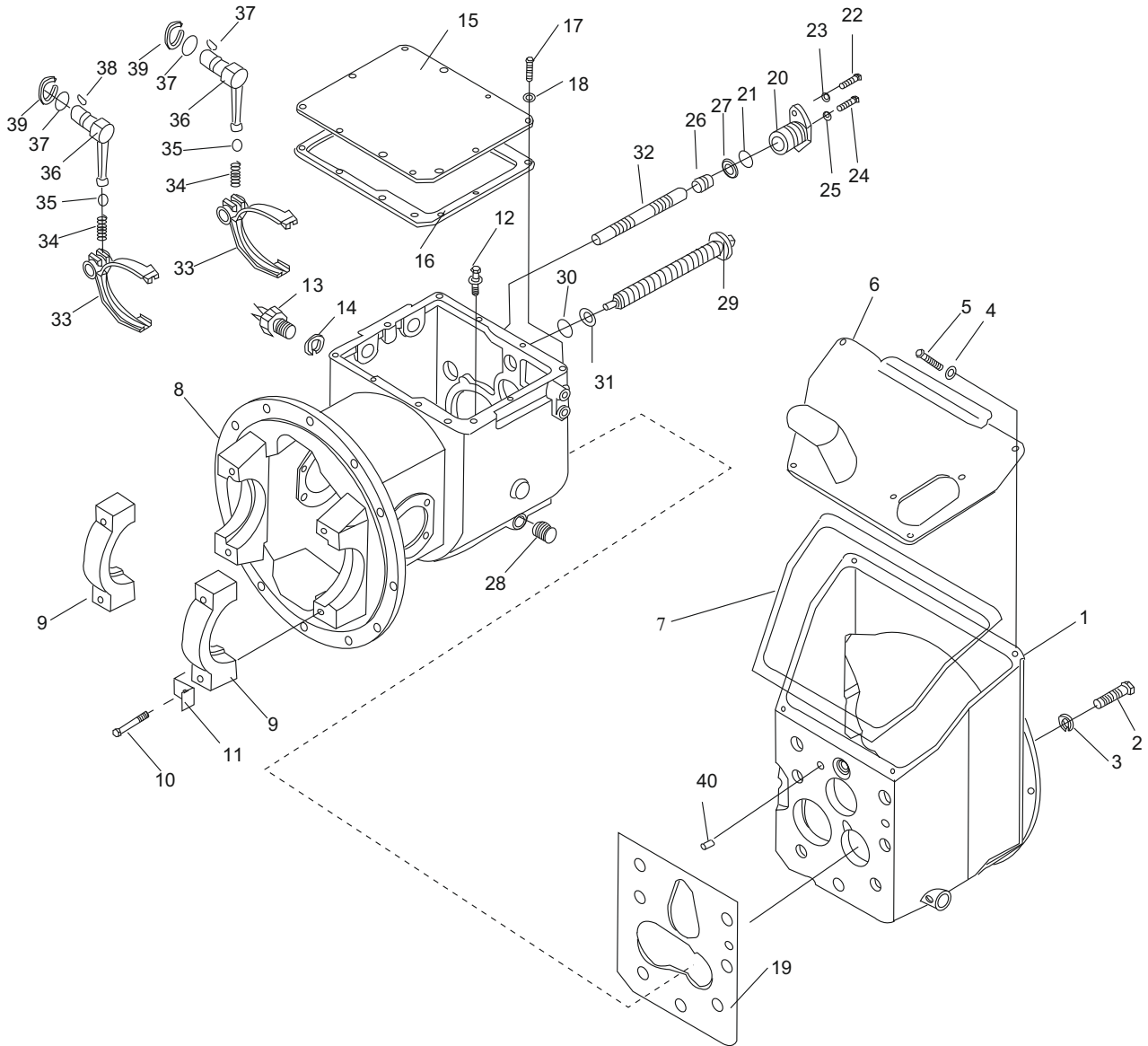
Система охлаждения АКПП



Гидравлическая система

№	Артикул	Описание	К-во	Примечания
1	JB/T8870	16×10 Крепление	4	
2	TG000-10190	φ 10×1900 Шланг	1	FD15,18-X11/W1 FY15,18-R5
-	TG000-10240	φ 10×2400 Шланг	1	
-	TG000-10160	φ 10×1600 Шланг	1	
3	TG000-10220	φ 10×2200 Шланг	1	FD15,18-X11/W1 FY15,18-R5
-	TG000-10211	φ 10×2110 Шланг	1	
-	TG000-10150	φ 10×1500 Шланг	1	
4	TQ000-08025	8×250 Хомут	2	
5	GJT-16-00	Соединение	2	
6	GB/T982	14×2.7 Прокладка	2	

Трансмиссия (МКПП)



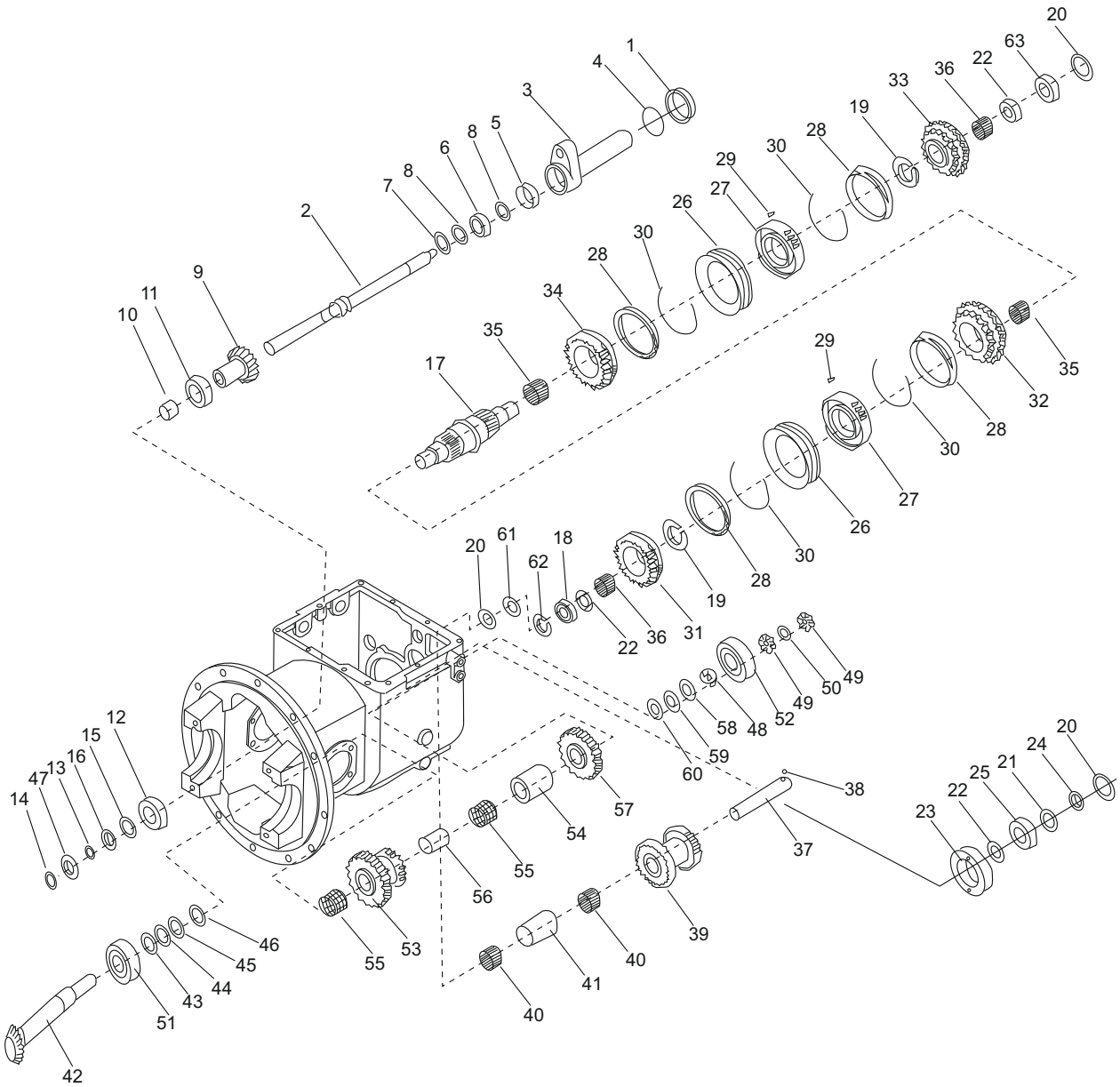
Трансмиссия (МКПП)

№	Артикул	Описание	К-во	Примечания
1	B15D5-02079	Кохух	1	
2	GB/T5783	M10×35 Болт	7	
3	GB/T93	10 Шайба стопорная	7	
4	GB/T93	6 Шайба стопорная	4	
5	GB/T57830	M6×16 Болт	4	
6	B15D5-02080	Крышка, кожуха	1	
7	B15D5-02081	Прокладка	1	
8	B15D5-02278	Кожух, трансмиссии	1	
9	B30B5-02279	Крышка, подшипника	2	
10	B15D5-02279	Болт	4	
11	B15D5-02280	Плита, стопорная	4	
12	B30B5-02282	Сапун	1	
13	DZ05G-J208	Переключатель, фонаря заднего хода	1	
14	B30B5-02283	Шайба	1	
15	B30B5-02284	Кожух, крышки	1	
16	B30B5-02285	Прокладка, кожуха крышки	1	
17	GB/T5783	M10×16 Болт	10	
18	GB/T93	10 Шайба стопорная	17	
19	B30B5-02286	Прокладка, корпуса привода	1	
20	B30B5-02287	Суппорт, вала тяги	1	
21	GB/T1235	35×3.1 O-кольцо	1	
22	GB/T5783	M8×20 Болт	1	

Трансмиссия (МКПП)

№	Артикул	Описание	К-во	Примечания
23	GB/T93	8 Шайба стопорная	2	
24	GB/T5783	M10×45 Болт	1	
25	GB/T6170	M10 Гайка	1	
26	V30B5-02288	Заглушка	1	
27	GB/T1235	20×2.4 О-кольцо	1	
28	V30B5-02289	GZ1/2 Заглушка	1	
29	V30B5-02290	Болт, скользящий	1	
30	GB/T1235	28×3.5 О-кольцо	1	
31	V30B5-02291	Шайба	1	
32	V30B5-02292	Шток, переключения	1	
33	V30B5-02293	Вилка, переключения	2	
34	V30B5-02294	Пружина	2	
35	GB/T308	φ10 Шар, стальной	2	
36	V30B5-02295	Рычаг, переключения	2	
37	GB/T1235	22×2.4 О-кольцо	2	
38	GB/T1099	5×19 шпонка, полукруглая	2	
39	GB/T894.1	22 Кольцо стопорное	1	
40	GB/T119.1	12×20 Палец	2	

Трансмиссия (МКПП)



Трансмиссия (МКПП)

№	Артикул	Описание	К-во	Примечания
1	V30B5-02219	Втулка	1	
2	V30B5-02220	Вал, основного привода	1	
3	V30B5-02221	Стопор, подшипника	1	
4	GB/T1235	42×3.5 О-кольцо	1	
5	V30B5-02222	Уплотнение, масляное	1	
6	GB/T275	105 Подшипник, шариковый	1	
7	GB/T893.2	47 Стопорное кольцо	1	
8	GB/T894.1	25 Стопорное кольцо	2	
9	V30B5-02223	Шестерня, входная	1	
10	V30B5-02224	Шайба	1	
11	GB/T276	207 Подшипник, шариковый	1	
12	GB/T272	50207 Подшипник, шариковый	1	
13	V30B5-02225	Шайба	1	
14	GB/T894.1	35 Стопорное кольцо	1	
15	GB/T305	72/78.6 Кольцо, опорное	1	
16	V30B5-02226	Шайба	1	
17	V30B5-02227	Вал, главный	1	
18	GB/T276	306 Подшипник, шариковый	1	
19	GB/T894.1	48 Стопорное кольцо	2	
20	GB/T894.1	30 Стопорное кольцо	2	
21	V30B5-02228	Шайба	1	

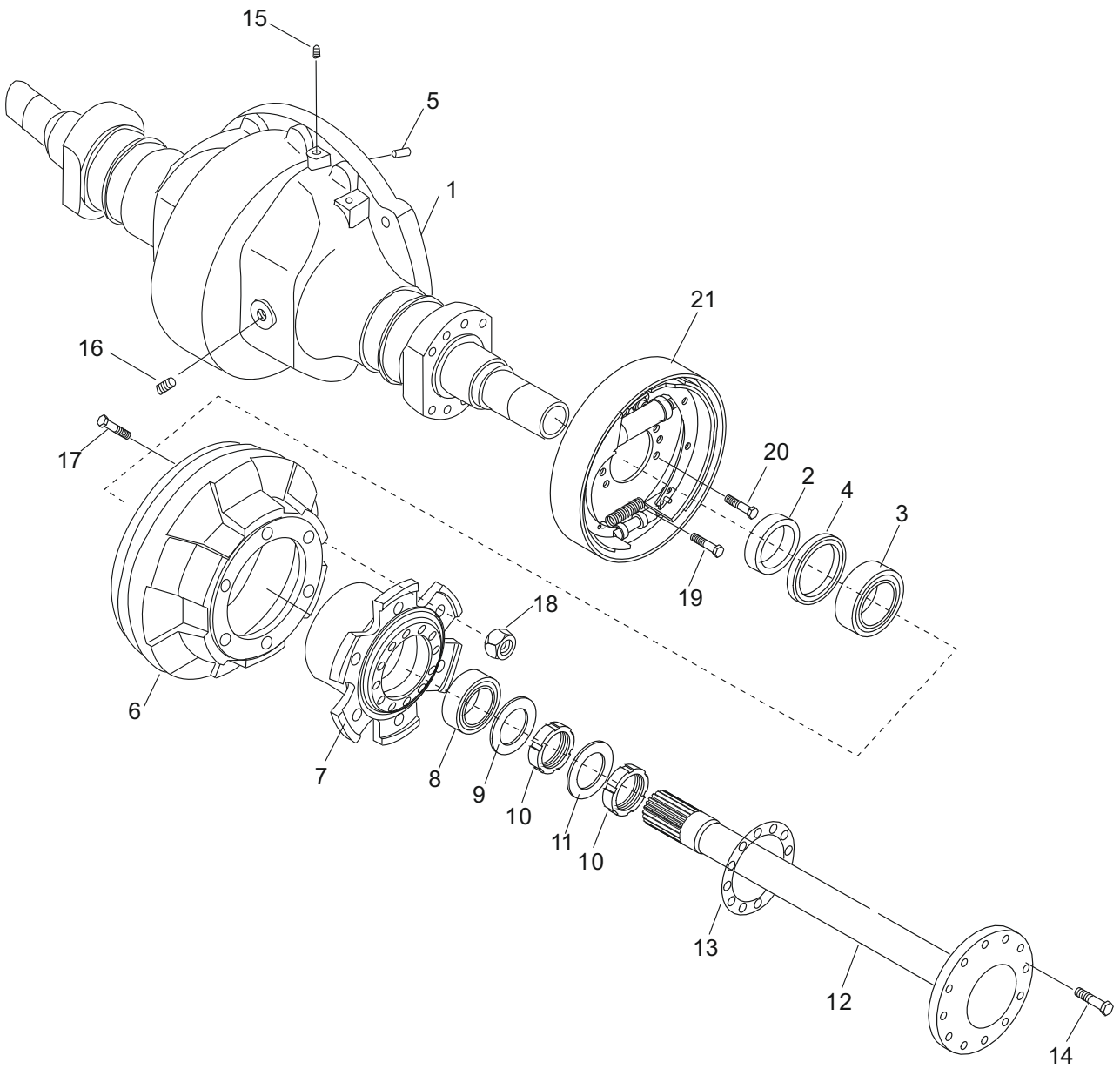
Трансмиссия (МКПП)

№	Артикул	Описание	К-во	Примечания
22	V30B5-02229	Плита, опорная	2	
23	V30B5-02230	Стопор, подшипника	1	
24	GB/T893.2	72 Стопорное кольцо	1	
25	GB/T276	306 Подшипник, шариковый	1	
26	V30B5-02231	Шестерня, муфты	2	
27	V30B5-02232	Шестерня, венца	2	
28	V30B5-02233	Кольцо	4	
29	V30B5-02234	Вкладыш	6	
30	V30B5-02235	Пружина	4	
31	V30B5-02236	Шестерня, высокая скорость	1	
32	V30B5-02237	Шестерня, низкая скорость	1	
33	V30B5-02238	Шестерня, передний ход	1	
34	V30B5-02239	Шестерня, задний ход	1	
35	V30B5-02240	Подшипник, игольчатый	2	
36	V30B5-02241	Подшипник, игольчатый	2	
37	V30B5-02242	Вал, заднего хода ленивый	1	
38	GB/T308	1/4 Шар, стальной	1	
39	V30B5-02243	Шестерня, заднего хода ленивая	1	
40	V30B5-02244	Подшипник, игольчатый	2	
41	V30B5-02245	Шайба	1	
42	V15D5-02204	Вал, выходной	1	

Трансмиссия (МКПП)

№	Артикул	Описание	К-во	Примечания
43	V30B5-02247	Шайба	1	
44	V30B5-02248	Шайба	2	
45	V30B5-02249	Шайба	2	
46	V30B5-02250	Плита, опорная	1	
47	GB/T893.2	80 Стопорное кольцо	1	
48	V30B5-02251	Шайба, пружинная	1	
49	GB/T812	M25 × 1.5 Гайка	2	
50	GB/T858	25 Шайба опорная	1	
51	GB/T297	7508 Подшипник, роликовый	1	
52	GB/T297	7605 Подшипник, роликовый	1	
53	V30B5-02252	Шестерня, блока	1	
54	V30B5-02253	Шайба	1	
55	V30B5-02254	Подшипник, игольчатый	2	
56	V30B5-02255	Шайба	1	
57	V30B5-02256	Шестерня, выходная	1	
58	V30B5-02257	Плита, опорная	опция	
59	V30B5-02258	Плита, thrust	опция	
60	V30B5-02259	Плита, thrust	опция	
61	V30B5-02260	Шайба	1	
62	GB/T893.2	72 Стопорное кольцо	1	
63	GB/T276	Подшипник	1	

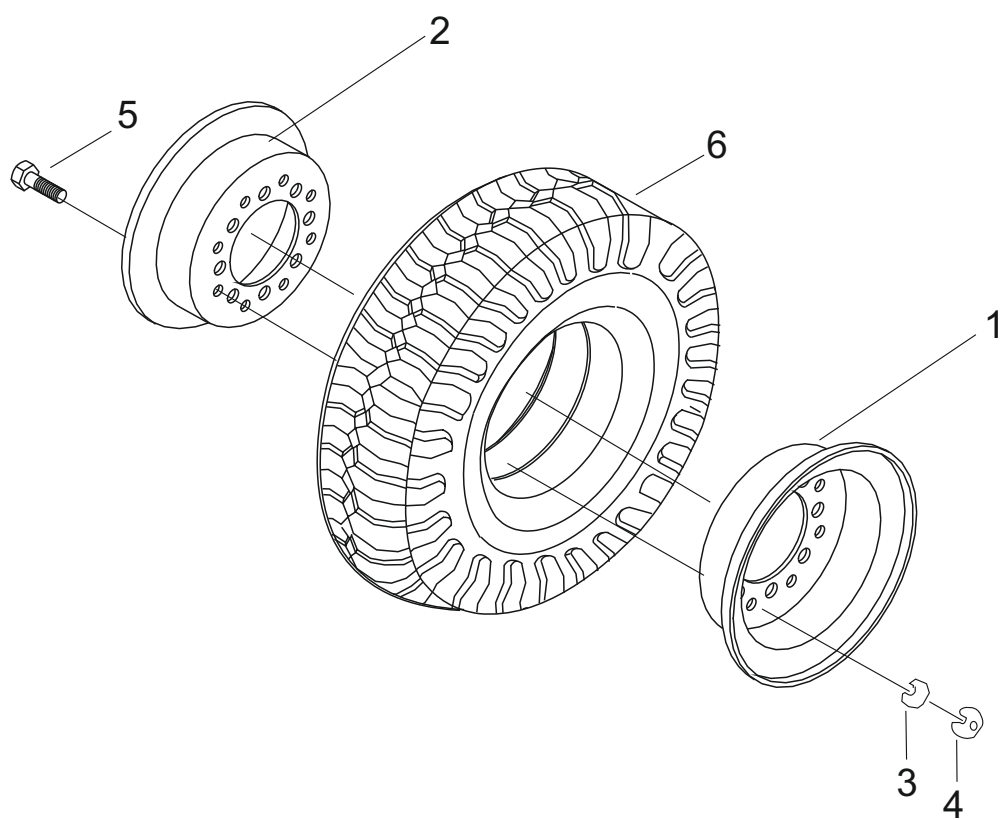
Ведущий мост



Ведущий мост

№	Артикул	Описание	К-во	Примечания
1	B15B5-00178	Кожух	1	
2	B15B5-00179	Стопорное кольцо	2	
3	GB/T9877.1	Sd125×100×12 Уплотнение, масляное	2	
4	B15B5-00180	7213E Подшипник	2	
5	GB/T119.1	D8×25 Палец	1	
6	B15B5-00181	Тормозной барабан	2	
7	B15B5-00182	Ступица передняя	2	
8	B15B5-00183	Уплотнение, масляное в сборе	2	
9	B15B5-00184	Стопорное кольцо	2	
10	GB/T810	M60×2 Гайка	4	
11	GB/T858	60 Шайба	2	
12	B15B5-00185	Вал, ведущий	2	
13	B15B5-00186	Прокладка	2	
14	B15B5-00187	M12×1.25 Болт	16	
15	B15B5-00188	Заглушка, резиновая	1	
16	B15B5-00189	Заглушка	2	
17	B15B5-00190	Болт	12	
18	B15B5-00191	Гайка	12	
19	B15B5-00192	Болт	4	
20	B15B5-00193	Болт	8	
21	B15B5-00477	Тормоз в сборе (левый)	1	
–	B15B5-00577	Тормоз в сборе (правый)	1	

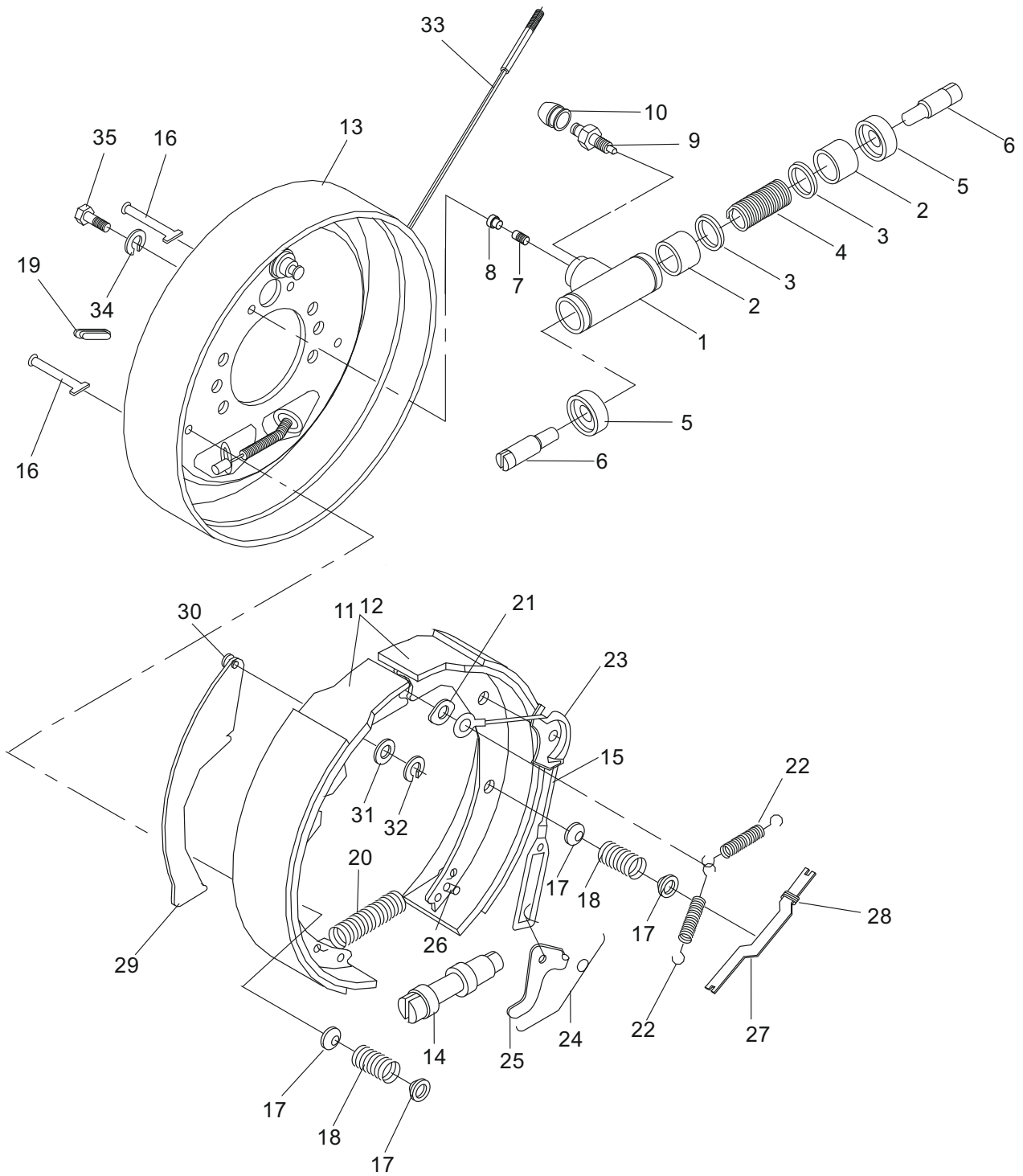
Ведущее колесо в сборе



Ведущее колесо в сборе

№	Артикул	Описание	К-во	Примечания
1	B15B5-00378	Внешний диск	2	
2	B15B5-00379	Внутренний диск	2	
3	GB/T93	12 Шайба	12	
4	GB/T6170	M12 Гайка	12	
5	B30B6-10082	Болт	12	
6	GB/T2982	6.50-10-12PR Шина	2	

Тормоз



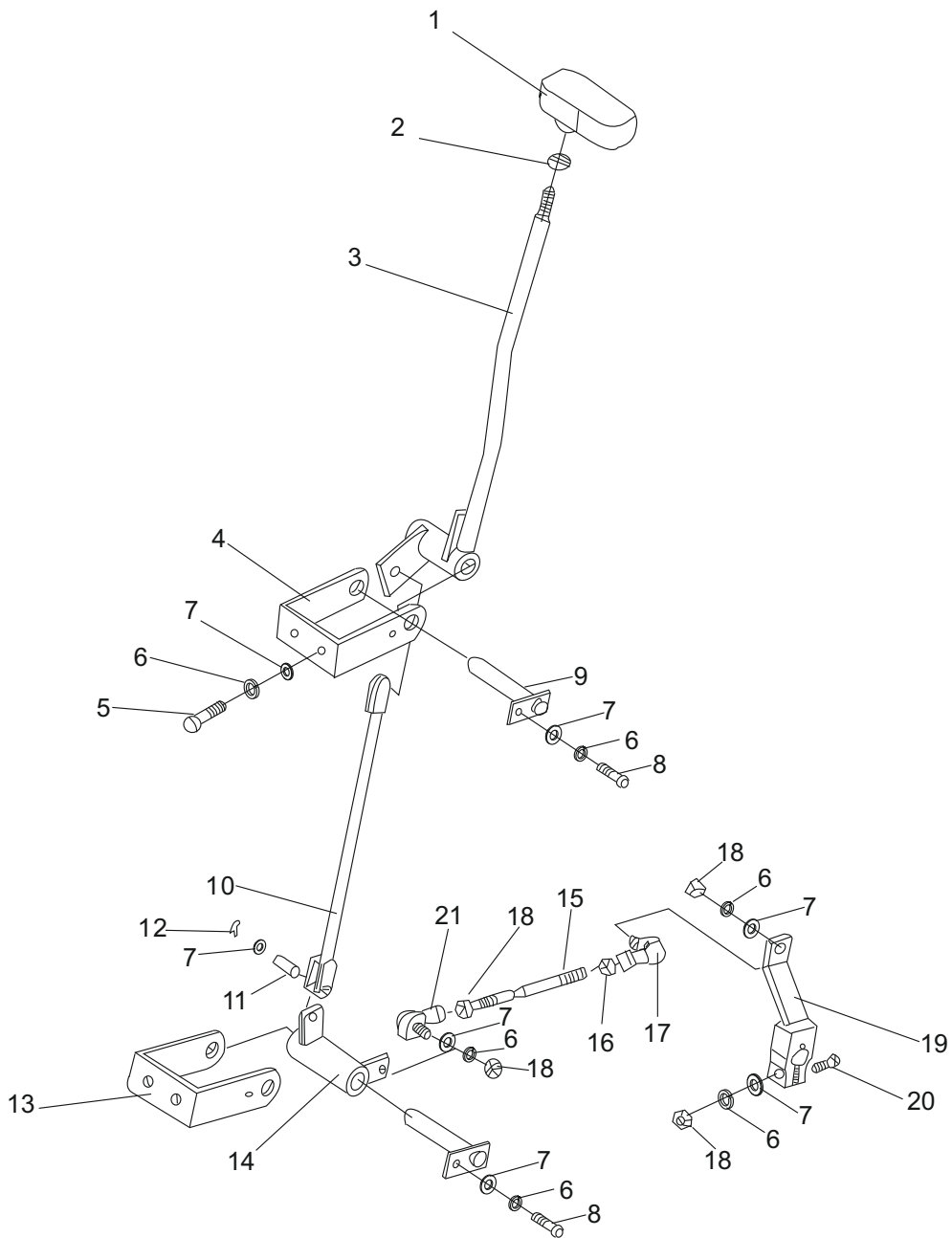
Тормоз

№	Артикул	Описание	К-во	Примечания
A	B15B5-00477	Тормоз в сборе левый	1	
-	B15B5-00577	Тормоз в сборе правый	1	
B	B15B5-00677	Рабочий тормоз в сборе	1	Левый и правый
1	B15B5-00678	Цилиндр	1	Левый и правый
2	B15B5-00679	Поршень	2	
3	B15B5-00680	Чашка	2	
4	B15B5-00681	Пружина	1	
5	B15B5-00682	Крышка, пылезащитная	2	
6	B15B5-00683	Шток	2	
7	B15B5-00684	Седло, Трубка	1	
8	B15B5-00685	Защита	1	
9	B15B5-00686	Винт прокачки	1	
10	B15B5-00687	Крышка, Винт	1	
11	B15B5-00688	Колодка в сборе	2	
12	B15B5-00690	Задняя плита в сборе	1	левый и правый
13	B15B5-00691	Натяжитель	1	левый и правый
14	B15B5-00692	Пружина и фитинг в сборе	1	
15	B15B5-00693	Палец, крепления колодки	2	
16	B15B5-00694	Чашка, крепления колодки	4	
17	B15B5-00695	Пружина, крепления колодки	2	
18	B15B5-00696	Заглушка, Резиновый элемент	2	

Тормоз

№	Артикул	Описание	К-во	Примечания
19	B15B5-00697	Возвратная пружина	1	
20	B15B5-00698	Направляющая, плиты	1	
21	B15B5-00699	Пружина, возвратная колодки	2	
22	B15B5-00700	Направляющая	1	
23	B15B5-00701	Пружина	1	левый и правый
24	B15B5-00702	Рычаг	1	левый и правый
25	B15B5-00703	Палец	1	
26	B15B5-00704	Опора	1	левый и правый
27	B15B5-00705	Пружина	1	
28	B15B5-00706	Рычаг левый	1	левый и правый
29	B15B5-00707	Палец	1	
30	B15B5-00708	Шайба, пружинная	1	
31	B15B5-00709	Кольцо, пальца оси	1	
32	B15B5-00711	Трос правый	1	
-	B15B5-00710	Трос левый	1	
33	GB/T93	6 Шайба стопорная	2	
34	GB/T5783	M6×16 Болт	2	

Управление трансмиссией (АКПП)

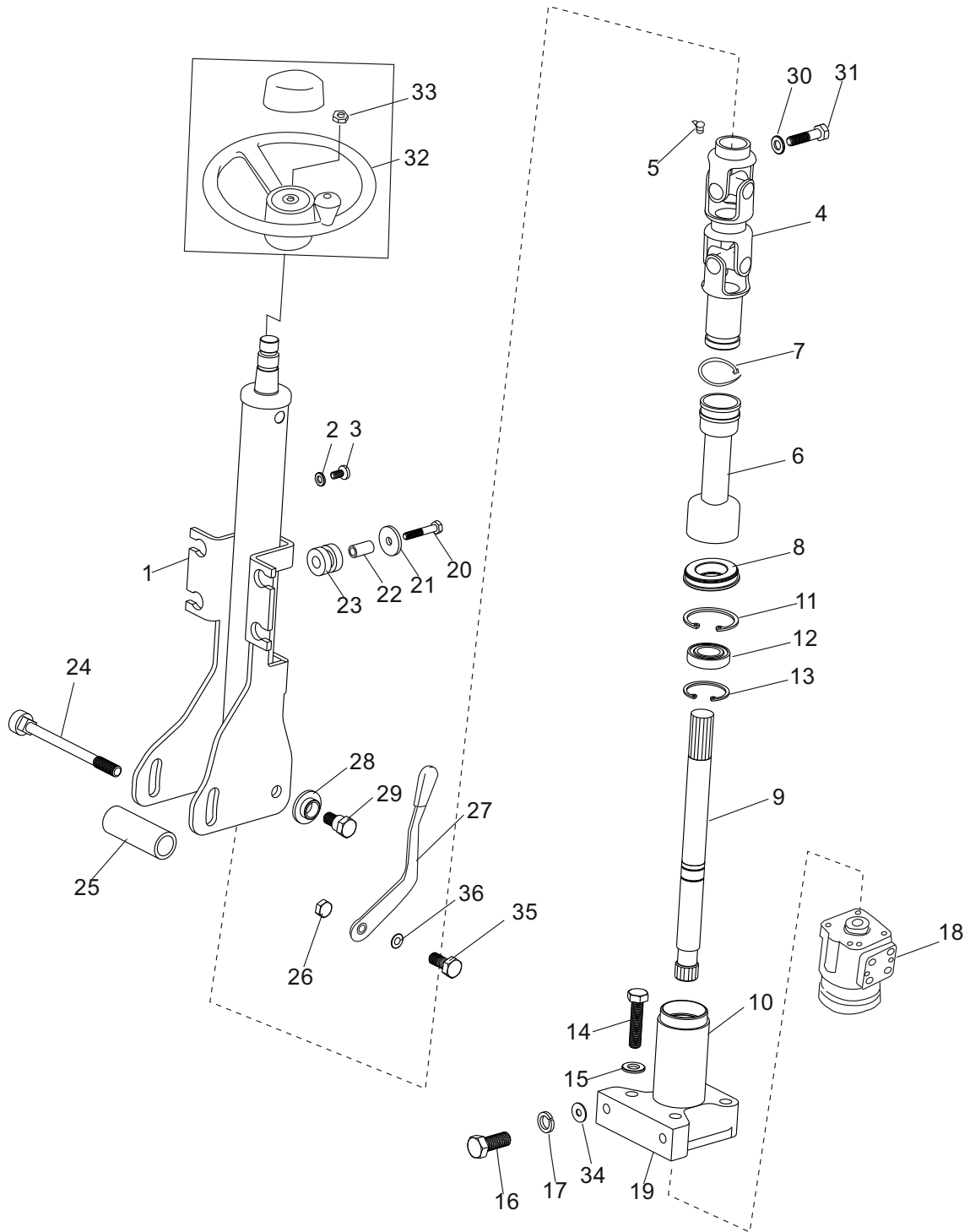


Управление трансмиссией (АКПП)

№	Артикул	Описание	К-во	Примечания
1	B30C5-01177	Рукоятка	1	
2	GB/T6170	M10 Гайка	1	
3	B15E5-01277	Рычаг	1	
4	B30C5-01877	Кронштейн (левый)	1	
5	GB/T5783	M8×30 Болт	4	
6	GB/T93	8 Шайба стопорная	9	
7	GB/T97.1	8 Шайба	11	
8	GB/T5783	M8×25 Болт	2	
9	B30C5-01377	Вал	2	
10	B15E5-01477	Тяга	1	
11	GB/T882	8×18 Палец	2	
12	GB/T91	2.5×20 Палец	2	
13	B30C5-01777	Кронштейн (нижний)	1	
14	B15E5-01577	Балансир в сборе	1	
15	B15E5-00080	Тяга	1	
16	GB/T6170	M8 Гайка (левая)	1	
17	B30C5-01082	Подшипник	1	
18	GB/6170	M8 Гайка	4	
19	B15E5-01677	Тяга	1	
20	GB/T5783	M8×40 Болт	1	
21	B30C5-01081	Подшипник	1	

УПРАВЛЕНИЕ

Рулевое управление



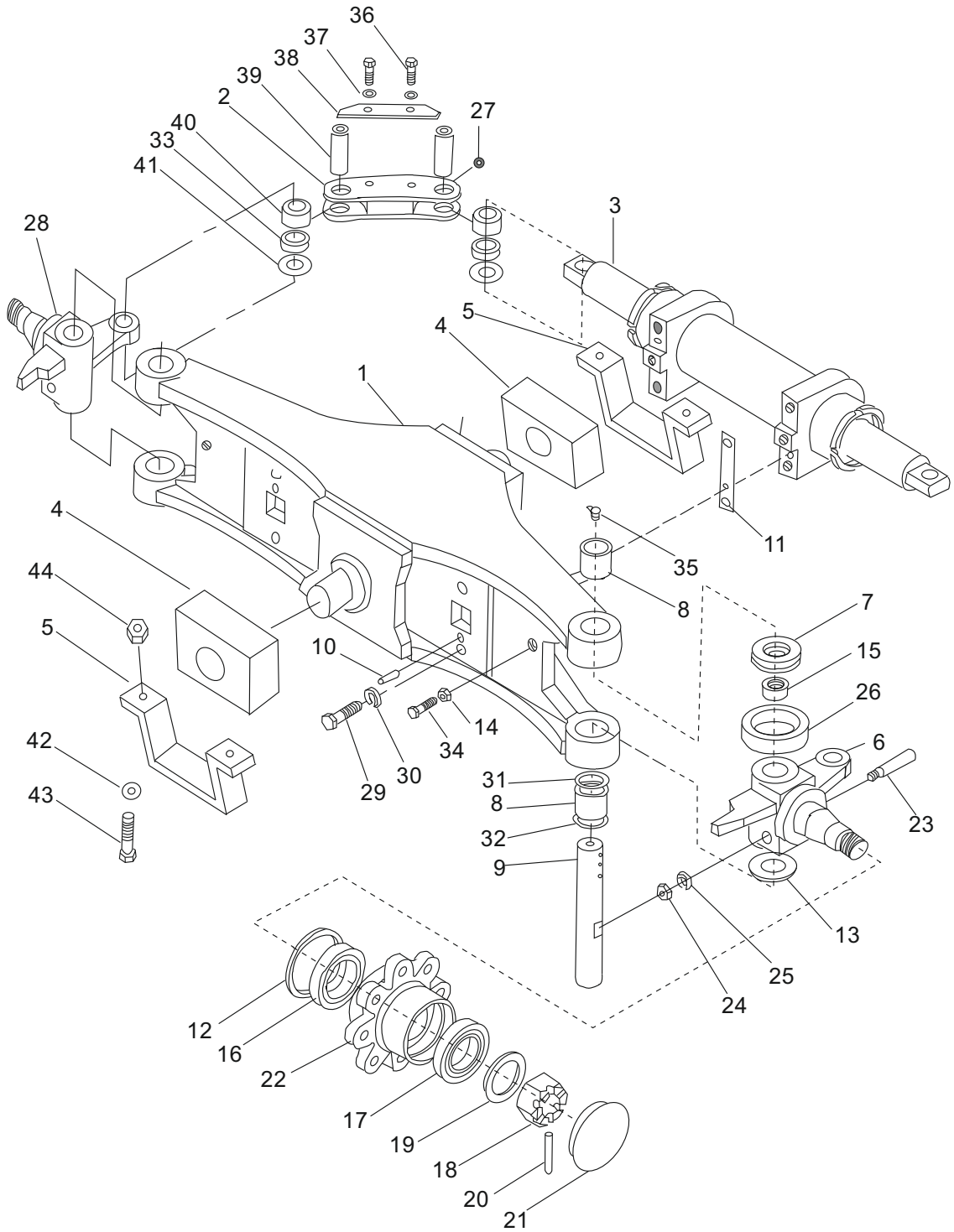
Управление поворотом

№	Артикул	Описание	К-во	Примечания
1	B30D6-00177	Рулевая колонка	1	
2	GB/T97.1	6 Шайба	4	
3	GB/T818	M6×12 Винт	4	
4	B30D6-00277	Соединение	1	
5	JB/T7940.1	M10×1 Пресс-масленка	1	
6	B30D6-00080	Башмак	1	
7		ZD4×150 Хомут	1	
8	B30D6-00081	Уплотнение	1	
9	B30D6-00378	Тяга	1	
10	B30D6-00379	Фланец	1	
11	GB/T893.1	37 Стопорное кольцо	1	
12	GB/T276	61904-2Z Подшипник	1	
13	GB/T894.1	20 Стопорное кольцо	2	
14	GB/T5783	M10×45 Болт	4	
15	GB/T93	10 Шайба стопорная	4	
16	GB/T5786	M12×1.25×20 Болт	2	
17	GB/T93	12 Шайба стопорная	2	
18	B15D4-40077	Насос-дозатор	1	Стандартный
-	B25B4-40077	Насос-дозатор	1	Приоритетный
19	B30B6-00083	Шайба	1	
20	GB/T5783	M6×35 Болт	4	
21	B30B6-00084	Шайба	4	

Управление поворотом

№	Артикул	Описание	К-во	Примечания
22	V30V6-00085	Шайба	4	
23	V30V6-00086	Резиновый элемент	4	
24	V30D6-00078	Болт	1	
25	V30D6-00079	Шайба	1	
26	V30C6-00079	Гайка	1	
27	V30C6-00178	Рычаг	1	
28	V30V6-00081	Шайба	2	
29	V30V6-00082	Болт	2	
30	GB/T93	8 Шайба стопорная	1	
31	GB/T5783	M8×35 Болт	1	
32	V30V6-00377	Руль в сборе	1	
33	GB/T6173	M16×1.5 Гайка	1	
34	GB/T97.1	12 Шайба	1	
35	V30C6-00081	Болт	1	
36	V30C6-00080	Шайба	1	

Управляемый мост



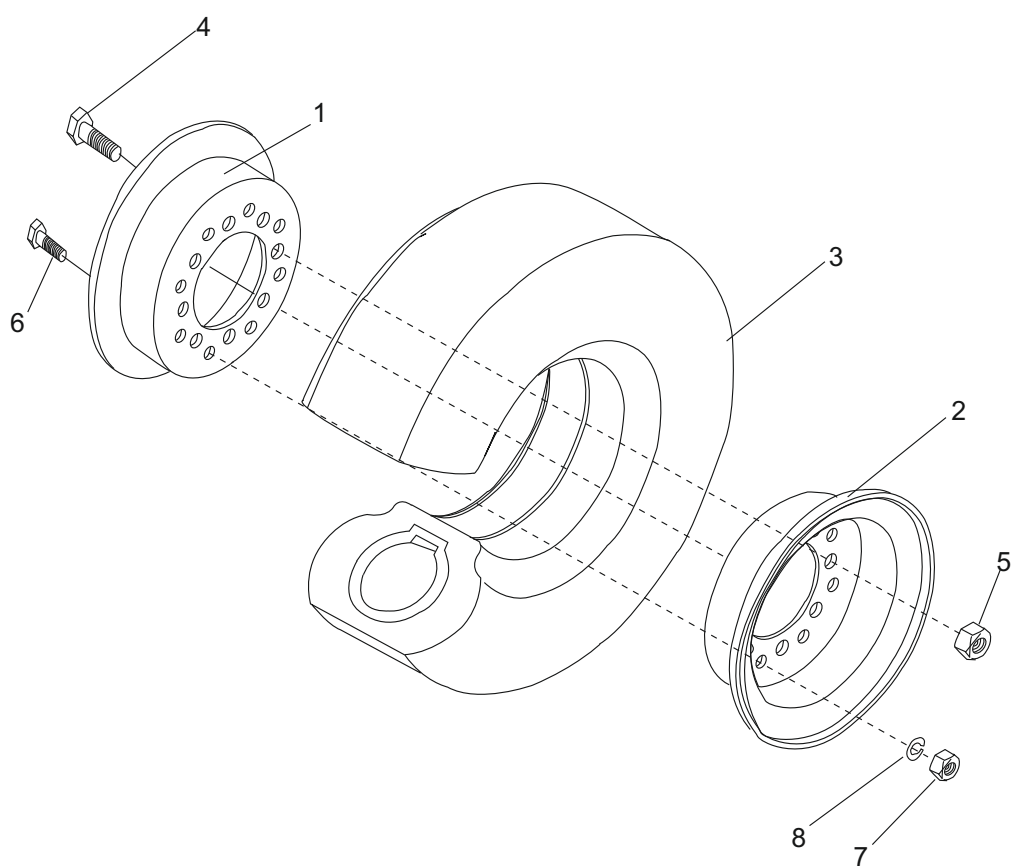
Управляемый мост

№	Артикул	Описание	К-во	Примечания
1	B15D6-10297	Мост в сборе	1	
2	B15D6-10278	Тяга	2	
3	B15D6-10477	Цилиндр ГУР	1	
4	B30B6-10078	Резиновый элемент	2	
5	B30B6-10079	Кронштейн	2	
6	B15D6-10577(R)	Правый поворотный кулак	1	
7	GB/T301	51208 Подшипник	2	
8	GB/T290	943/32 Подшипник	4	
9	B15D6-10279	Шкворень	2	
10	GB/T119.1	10×20 Палец	2	
11	B15D6-10280	Шайба	4	
12	B15D6-10298	B85×110×12D Уплотнение, масляное	2	
13	B15D6-10281	Шайба	2	
14	GB/T6170	M12 Гайка	2	
15	B15D6-10282	Крышка	2	
16	GB/T297	7211E Подшипник	2	
17	GB/T297	7207E Подшипник	2	
18	B15D6-10283	M30×2 Гайка	2	
19	GB/T97.1	30 Шайба	2	
20	GB/T92	6.3×55 Палец	2	
21	B15D6-10284	Крышка	2	
22	B30B6-10285	Ступица	2	

Управляемый мост

№	Артикул	Описание	К-во	Примечания
23	B15D6-10286	Палец	2	
24	GB/T6171	M10×1.25 Гайка	2	
25	GB/T97.1	10 Шайба	2	
26	B15D6-10287	Втулка	2	
27	GB/T1152	M6 Пресс-масленка	4	
28	B15D6-10577(L)	Левый поворотный кулак	1	
29	GB/T5783	M14×45 Болт	4	
30	GB/T93	14 Шайба стопорная	4	
31	B15D6-10288	О-кольцо	2	
32	B15D6-10289	Уплотнение, масляное	2	
33	B15D6-10290	Втулка	4	
34	B15D6-10291	Болт	2	
35	B15D6-10292	ZG1/8 Пресс-масленка	2	
36	GB/T5783	M8×18 Болт	4	
37	GB/T93	8 Шайба стопорная	4	
38	B15D6-10293	Направляющая	2	
39	B15D6-10294	Палец	4	
40	B15D6-10295	Подшипник	4	
41	B15D6-10296	Шайба	4	
42	GB/T97.1	16 Шайба	4	
43	GB/T5783	M16×40 Болт	4	
44	GB/T889.1	M16 Гайка	4	

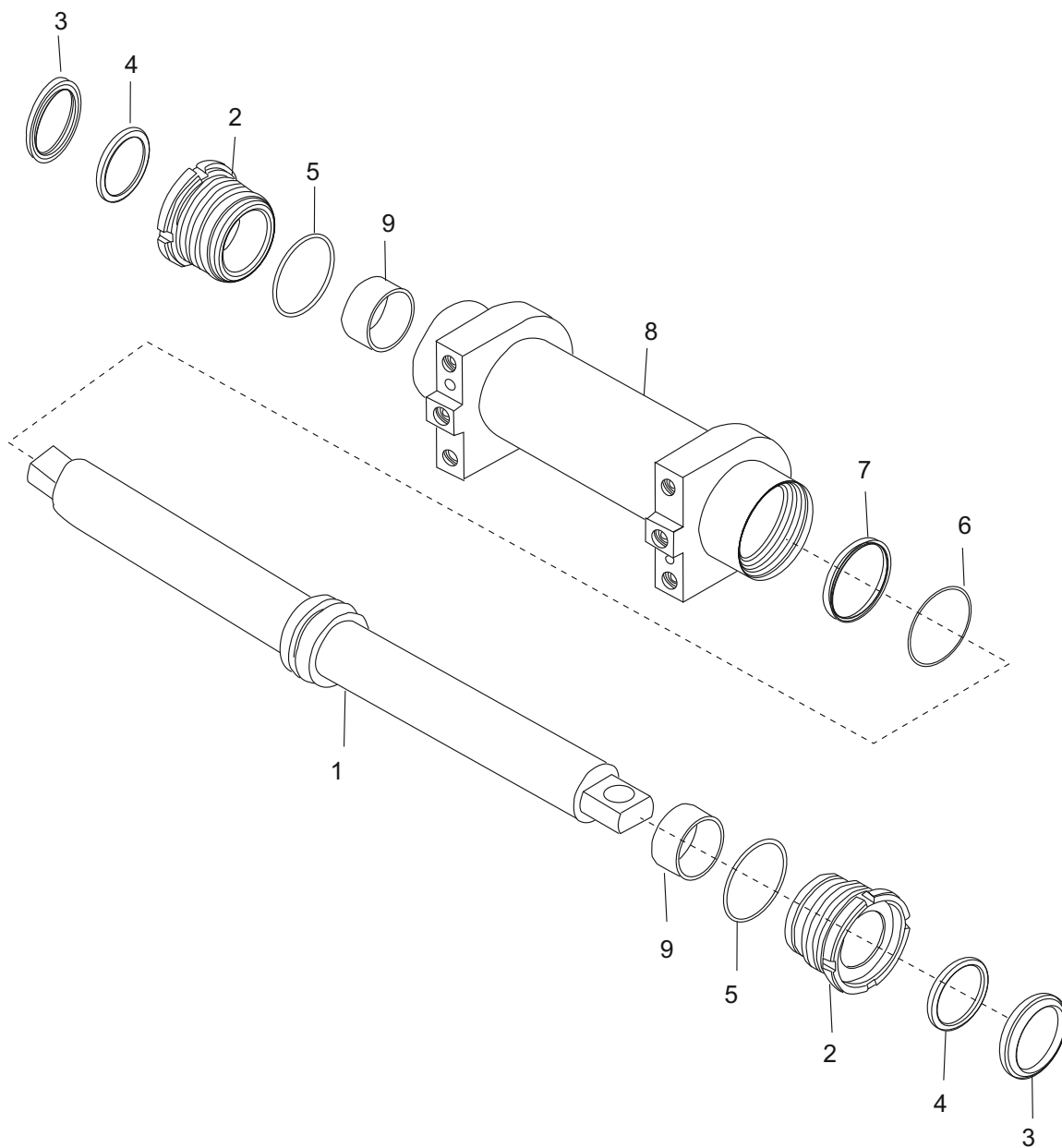
Заднее колесо в сборе



Заднее колесо

№	Артикул	Описание	К-во	Примечания
1	B15B6-10178	Внешний диск	2	
2	B15B6-10179	Внутренний диск	2	
3	GB/T2982	5.00-8-10PR Шина	2	
4	B15B6-10079	Болт	16	
5	B30B6-10081	Гайка	16	
6	B30B6-10082	Болт	16	
7	GB/T6170	M12 Гайка	16	
8	GB/T93	12 Шайба стопорная	16	

Цилиндр ГУР



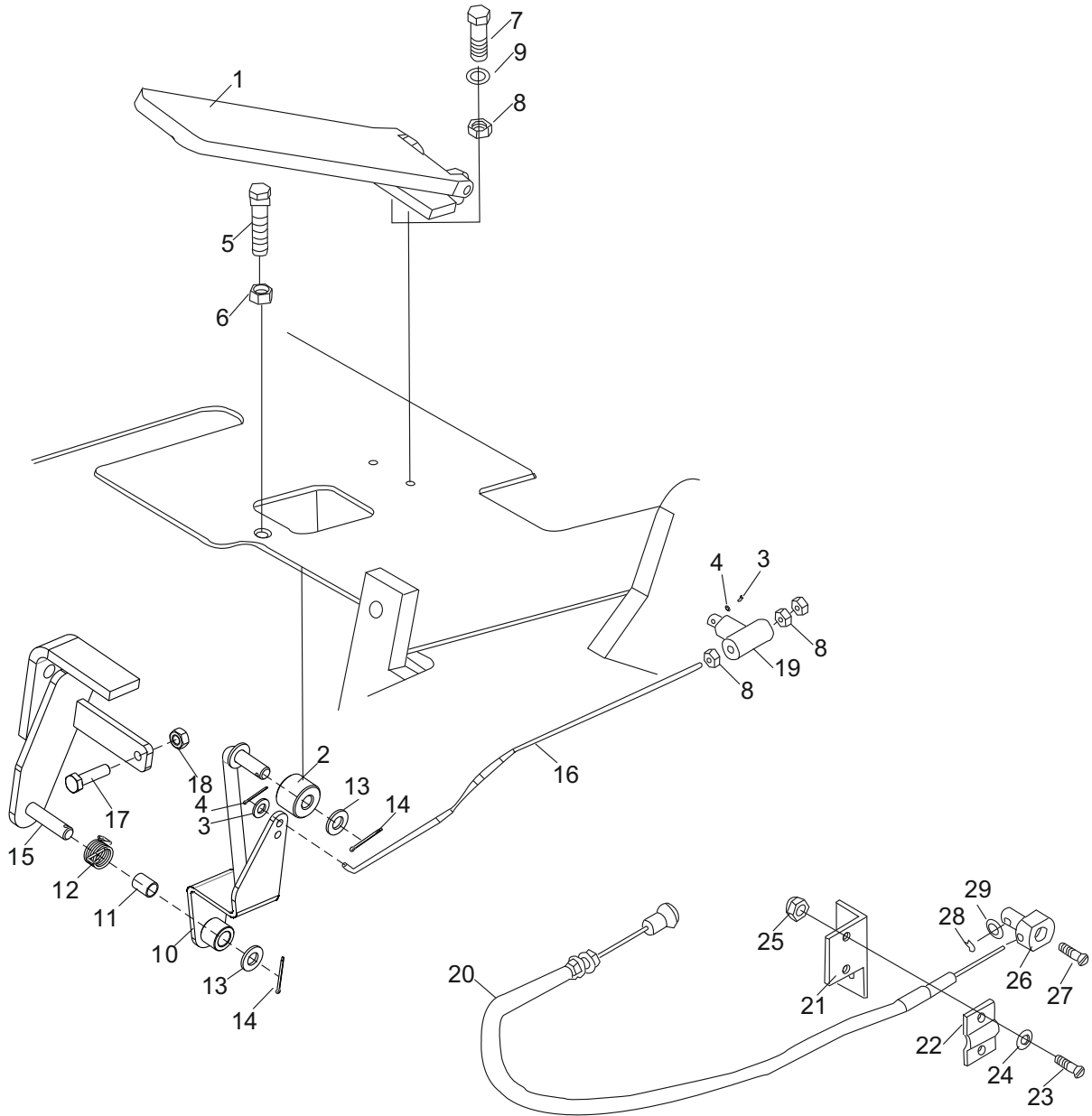
Цилиндр ГУР

№	Артикул	Описание	К-во	Примечания
1	B15D6-10477	Цилиндр ГУР в сборе	1	
2	B15D6-10677	Шток	1	
3	B15D6-10478	Крышка	2	
4	B15D6-10479	50×72 Уплотнение, пылезащитное	2	
5	GB/T3452.1	63×3.55 O-кольцо	2	
6	GB/T3452.1	60×3.55 O-кольцо	1	
7	B15D6-10480	Уплотнение, направляющей	1	
8	B15D6-10481	Корпус	1	
9	B15D6-10482	5030 Подшипник	2	

ПЕДАЛЬ АКСЕЛЕРАТОРА

FD15,18-X11

Педаль акселератора



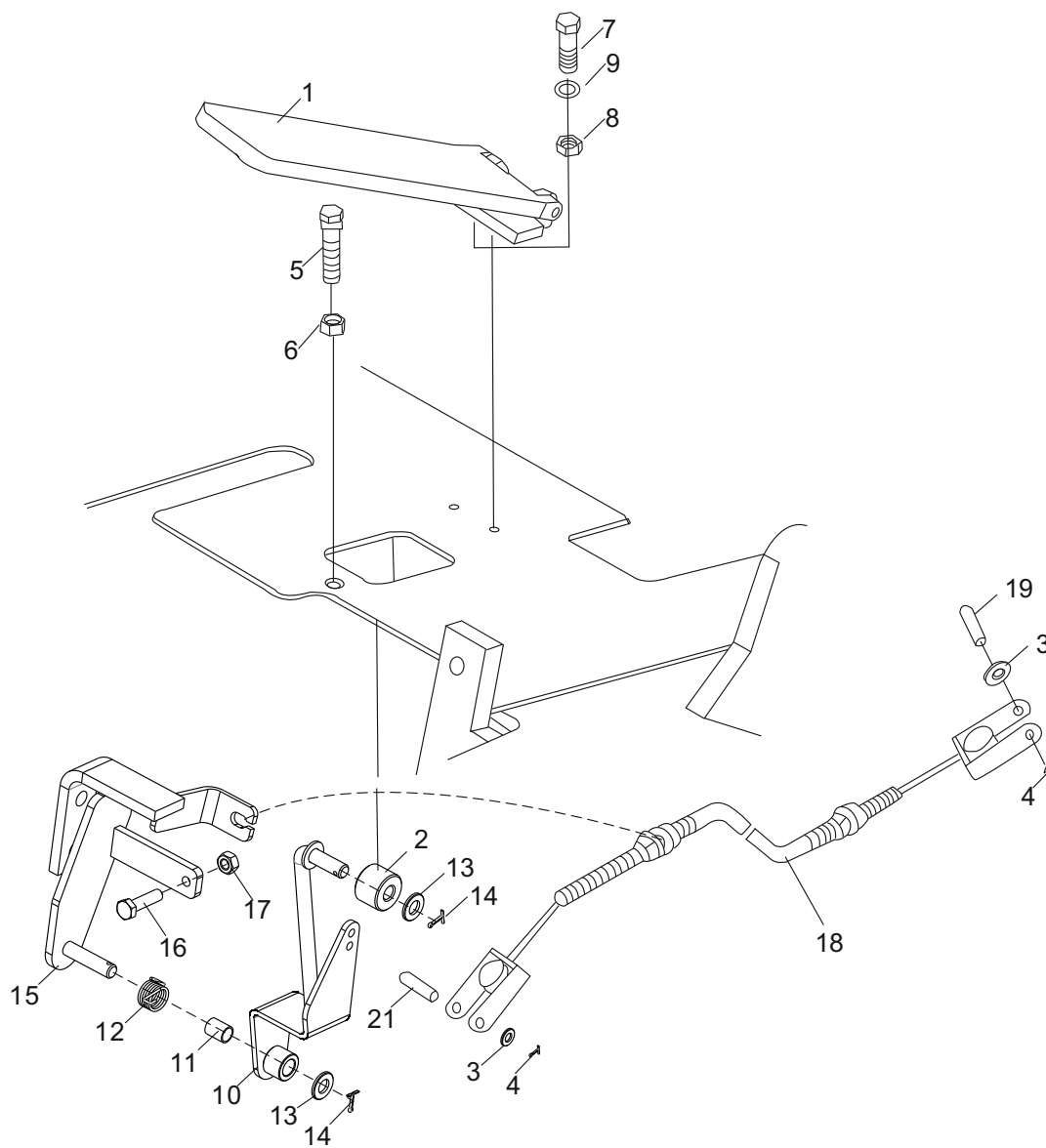
FD15,18-X11

Педаль акселератора

№	Артикул	Описание	К-во	Примечания
1	V30B7-30177	Педаль акселератора в сборе	1	
2	V30D7-30281	Шкив	1	
3	GB/T97.1	6 Шайба	2	
4	GB/T91	2×15 Палец	2	
5	V30B7-30079	Болт	1	
6	GB/T6170	M12 Гайка	1	
7	GB/T5783	M6×20 Болт	2	
8	GB/T6170	M6 Гайка	5	
9	GB/T93	6 Шайба стопорная	2	
10	V30D7-30387	Тяга в сборе	1	
11	V30D7-30384	1015 Втулка	1	
12	V30D7-30383	Пружина	1	
13	GB/T97.1	10 Шайба	2	
14	GB/T91	2×24 Палец	2	
15	V15D7-30287	Кронштейн	1	
16	V30B7-30081	Тяга	1	
17	GB/T5783	M8×30 Болт	1	
18	GB/T6170	M8 Гайка	1	
19	V30D7-30078	Вилка	1	
20	V15D7-30177	Педаль	1	
21	V15D7-30078	Кронштейн	1	
22	V15D7-30079	Кронштейн	1	
23	GB/T29.2	M6×30 Болт	2	
24	GB/T93	6 Шайба стопорная	2	
25	GB/T6170	M6 Гайка	1	
26	V15D7-30080	Палец	2	
27	GB29.2-88	M5×10 Болт	1	
28	GB/T91	1.6×16 Палец	1	
29	GB/T97.1	10 Шайба	1	

Педадь акселератора

FD15,18-W1
FY15,18-R5



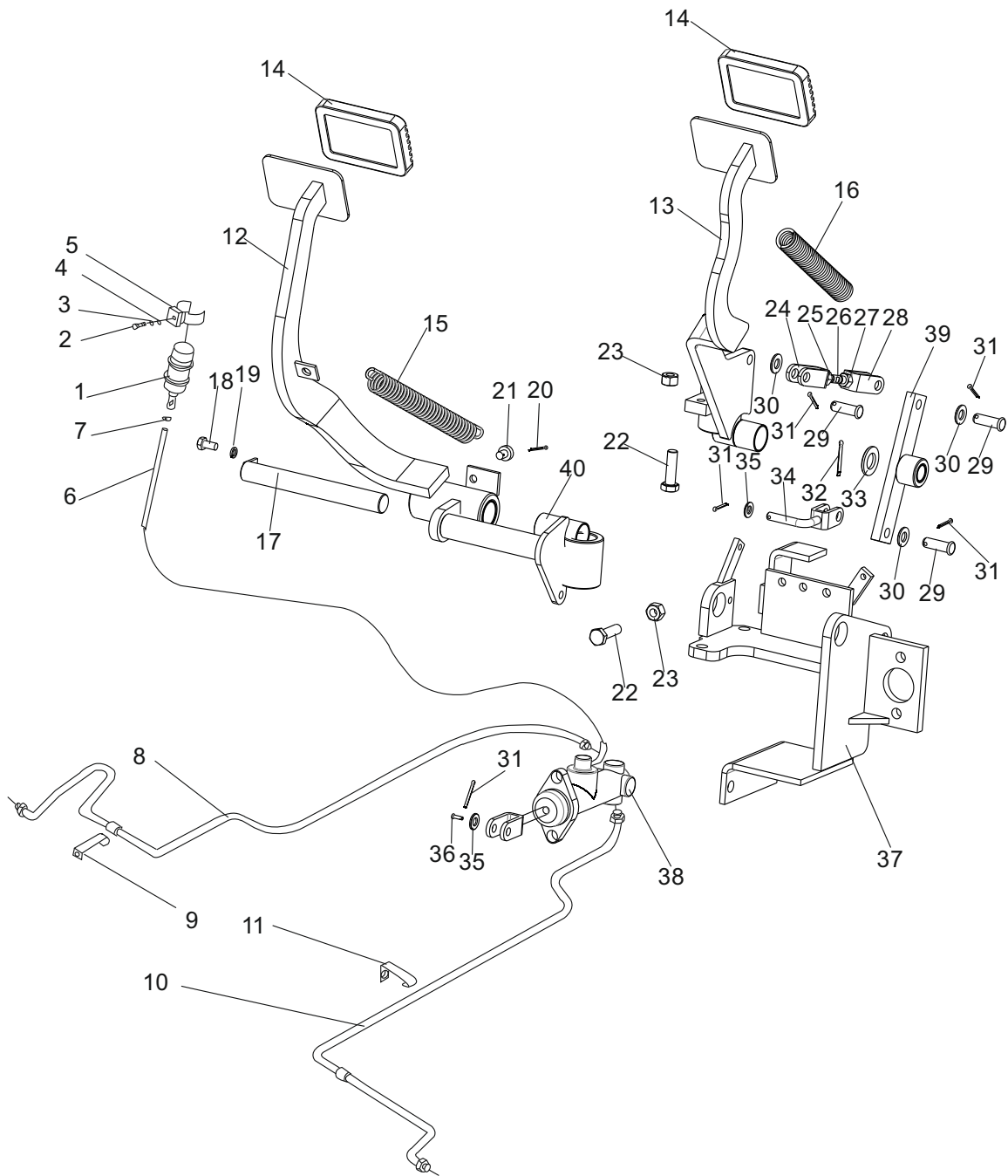
Педадь акселератора

FD15,18-W1
FY15,18-R5

№	Артикул	Описание	К-во	Примечания
1	V30B7-30177	Педадь акселератора в сборе	1	
2	V30D7-30281	Шкив	1	
3	GB/T97.1	6 Шайба	2	
4	GB/T91	2×20 Палец	2	
5	V30B7-30079	Болт	1	
6	GB/T6170	M12 Гайка	1	
7	GB/T5783	M6×20 Болт	2	
8	GB/T6170	M6 Гайка	2	
9	GB/T93	6 Шайба стопорная	2	
10	V30D7-30387	Тяга в сборе	1	
11	V30D7-30384	1015 Втулка	1	
12	V30D7-30383	Пружина	1	
13	GB/T97.1	10 Шайба	2	
14	GB/T91	2×24 Палец	2	
15	V15G7-30387	Кронштейн	1	
16	GB/T5783	M8×30 Болт	1	
17	GB/T6170	M8 Гайка	1	
18	V30G7-30277	Трос	1	FD15,18-W1
-	V30G7-30177	Трос	1	FY15,18-R5
-	V30H7-30177	Трос	1	
-	V30CB7-30177	Трос	1	
19	GB/T882	B6×16 Палец	2	

ТОРМОЗНАЯ СИСТЕМА

Тормоз и медленный ход (АКПП)



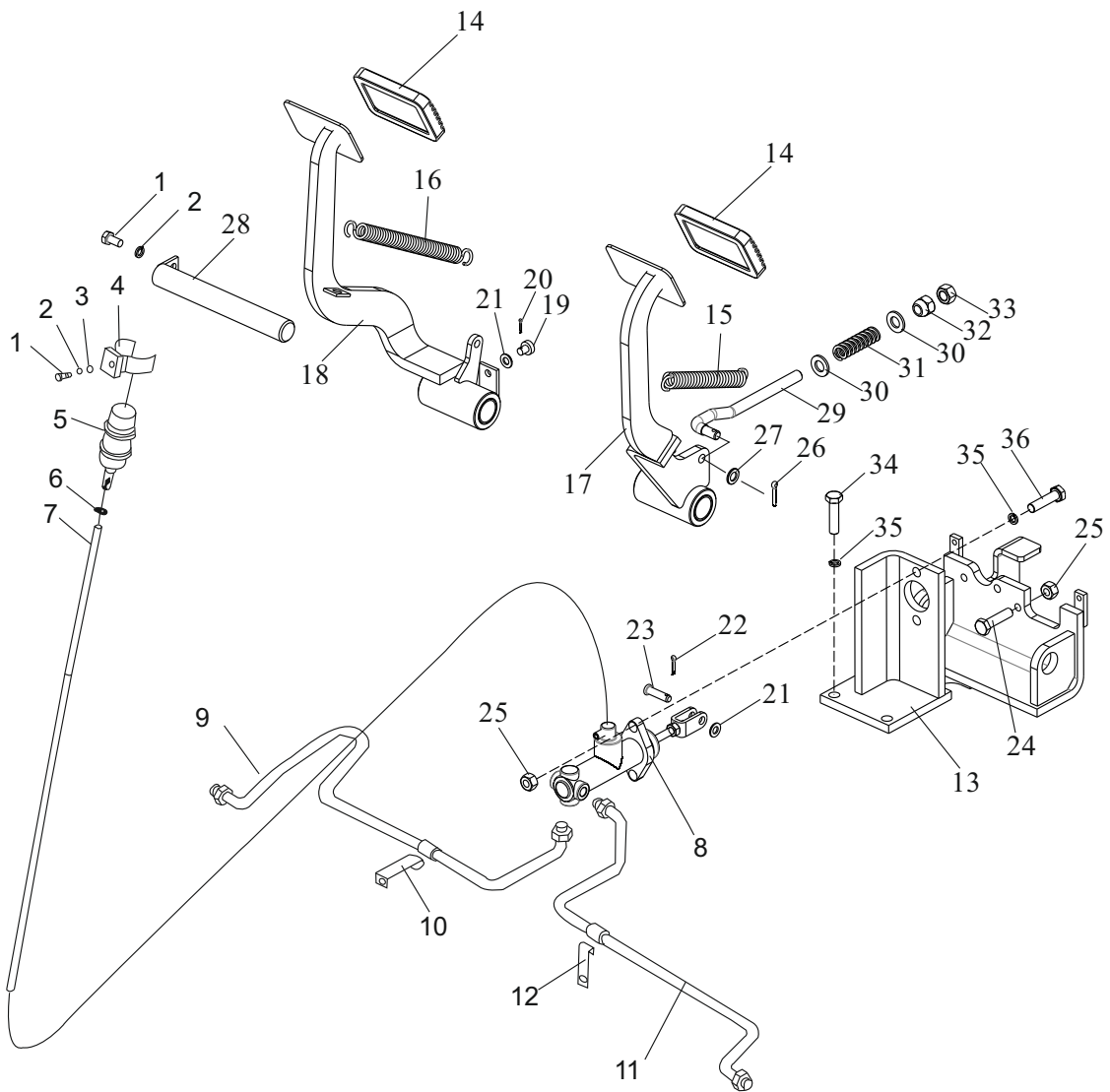
Тормоз и медленный ход

№	Артикул	Описание	К-во	Примечания
1	V30B7-10079	Бачок	1	
2	GB/T5783	M8×20 Болт	1	
3	GB/T93	8 Шайба стопорная	4	
4	GB/T97. 1	8 Шайба	1	
5	V30B7-10078	Крепление	1	
6	TG000-10150	φ10L=1500 Шланг	1	
7	TK000-13019	φ13~ φ 19 Крепление	2	
8	V15E7-10177	Шланг	1	
9	V30B7-10080	Крепление	1	
10	V15E7-10277	Шланг	1	
11	V30B7-10081	Крепление	1	
12	V15E7-11377	Педаль сцепления	1	
13	V15E7-11177	Педаль сцепления	1	
14	V30B7-11078	Крышка	2	
15	V15E7-11079	2 Пружина	1	
16	V15E7-11078	1 Пружина	1	
17	V30C7-11577	Палец	1	
18	GB/T5783	M8×16 Болт	1	
19	GB/T93	8 Шайба стопорная	1	
20	V30C7-11079	Эластичный элемент	1	
21	GB/T91	2×18 Палец	1	
22	GB/T5783	M10×40 Болт	3	
23	GB/T6170	M10 Гайка	3	

Тормоз и медленный ход

№	Артикул	Описание	К-во	Примечания
24	V30C7-11078	Вилка	1	
25	GB/T6170	M8 Гайка	1	
26	V30C7-11080	Шток	1	
27	GB/T6170	M8 Гайка	1	
28	V30C7-11081	Вилка	1	
29	GB/T882	10×30 Палец, вилки	3	
30	GB/T97.1	10 Шайба	3	
31	GB/T91	3.2×22 Палец	5	
32	GB/T91	4×32 Палец	1	
33	GB/T97.1	16 Шайба	1	
34	V15E7-11877	Тяга	1	
35	GB/T97.1	8 Шайба	2	
36	GB/T882	8×28 Палец, вилки	1	
37	V15E7-11277	Кронштейн	1	
38	V30B7-10477	Главный цилиндр	1	
39	V15E7-11677	Тяга	1	
40	Z2135-02525	2525 Втулка	6	

Тормоз и сцепление (МКПП)



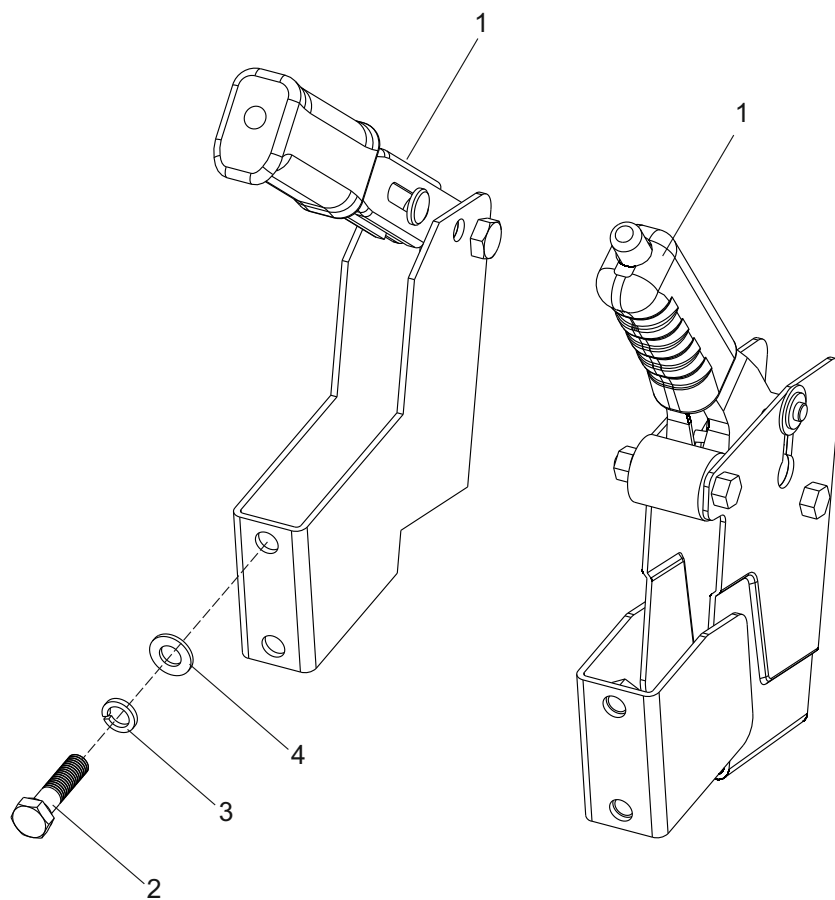
Тормоз и сцепление (МКПП)

№	Артикул	Описание	К-во	Примечания
1	GB/T5783	M8×16 Болт	2	
2	GB/T93	8 Шайба стопорная	2	
3	GB/T97. 1	8 Шайба	1	
4	B30B7-10078	Крепление	1	
5	B30B7-10079	Бачок	1	
6	TK000-13019	φ φ 13~ φ 19 Крепление	2	
7	TG000-10090	φ10 L=900 Шланг	1	
8	B30B7-10477	Главный цилиндр	1	
9	B15D7-10277	Шланг (правый)	1	
10	B30B7-10080	Крепление	1	
11	B15D7-10377	Шланг (левый)	1	
12	B30B7-10081	Крепление	1	
13	B15D7-11177	Кронштейн	1	
14	B30B7-11078	Крышка	2	
15	B15D7-11079	Пружина	1	
16	B15D7-11078	Пружина	1	
17	B15D7-11377	Педаль сцепления	1	
18	B15D7-11277	Педаль тормоза	1	
19	B30C7-11079	Нейлон	1	
20	GB/T91	2×16 Палец	1	
21	GB/T97.1	8 Шайба	2	
22	GB/T91	3.2×14 Палец	1	
23	GB/T882	φ8×30 Палец	1	

Тормоз и сцепление (МКПП)

№	Артикул	Описание	К-во	Примечания
24	GB/T5783	M10×25 Болт	2	
25	GB/T6170	M10 Гайка	4	
26	GB/T91	4×25 Палец	1	
27	GB/T97.1	10 Шайба	1	
28	B15D7-11477	Палец, вилки	1	
29	B15D7-11578	Шток	1	
30	GB/T97.1	12 Шайба	2	
31	B15D7-11579	Пружина	1	
32	B30B7-11580	M12×1.25 Гайка	1	
33	GB/T6171	M12×1.25 Гайка	1	
34	GB/T5783	M10×35 Болт	2	
35	GB/T93	10 Шайба стопорная	6	
36	GB/T5783	M10×30 Болт	4	

Рычаг тормоза



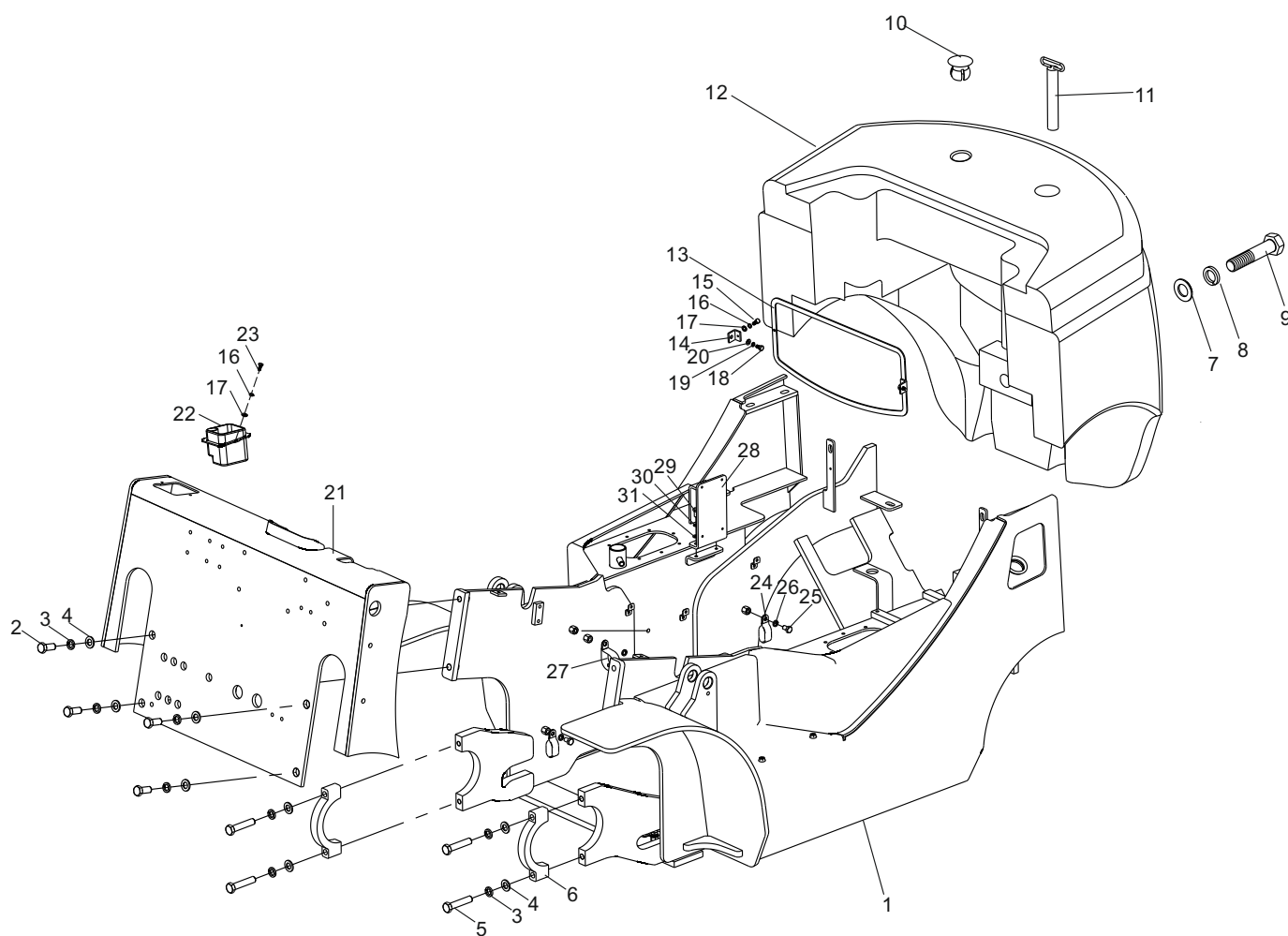
Рычаг тормоза

№	Артикул	Описание	К-во	Примечания
1	V30B7-21077	Рычаг тормоза в сборе	1	Европа
-	V30B7-20254	Рычаг тормоза с кнопкой	1	
2	GB/T5783	M10×25 Болт	2	
3	GB/T93	10 Шайба стопорная	2	
4	GB/T97.1	10 Шайба	2	

КУЗОВ

Рама и противовес

FD15,18-X11/W1
FY15,18-R5



Рама и противовес

FD15,18-X11/W1
FY15,18-R5

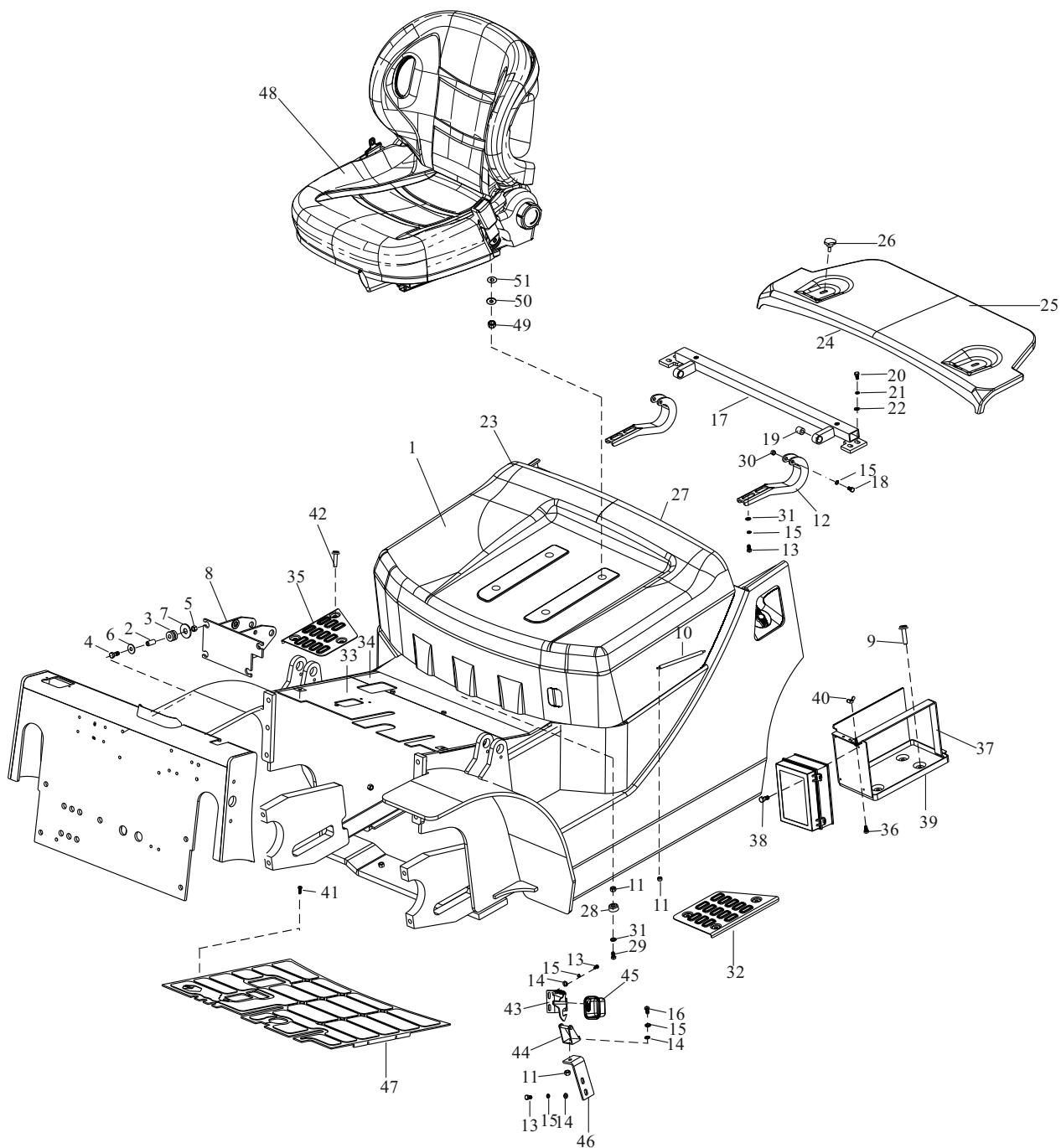
№	Артикул	Описание	К-во	Примечания
1	E15D1-10577	Рама	1	FD15,18-X11
-	E15F1-10077	Рама	1	FD15,18-W1
-	E15G1-10077	Рама	1	FY15,18-R5
-	E15R1-10177	Рама	1	
-	E15A1-10177	Рама	1	
2	GB/T5785	M16×1.5×35 Болт	4	
3	GB/T93	16 Шайба стопорная	8	
4	GB/T97.1	16 Шайба	8	
5	GB/T5785	M16×1.5×75 Болт	4	
6	N15B3-00078	Крышка	2	
7	GB/T97.1	36 Шайба	1	
8	GB/T93	36 Шайба	1	
9	GB/T5782	M36×140 Болт	1	
10	E30B1-50079	Крышка	2	
11	E30B1-50177	Палец	1	
12	E15D1-50078	Противовес	1	1.5t
-	E18D1-50078	Противовес	1	1.8t
-	E15D1-50079	Противовес	1	1.5t
-	E18D1-50079	Противовес	1	1.8t
13	E15D1-50177	Сетка противовеса	1	1-1.8t
-	E18D1-50177	Сетка противовеса	1	1-1.8t
14	E30B1-50080	Кронштейн	2	
15	GB/T5783	M6×15 Болт	2	
16	GB/T93	6 Шайба	4	
17	GB/T97.1	6 Шайба	4	
18	GBT5783	M8×15 Болт	2	

Рама и противовес

FD15,18-X11/W1
FY15,18-R5

№	Артикул	Описание	К-во	Примечания
19	GB/T93	8 Шайба	2	
20	GB/T97.1	8 Шайба	2	
21	E15D1-10977	Плита	1	Стандарт
-	E15D1-10877	Плита	1	Европа
22	E30D1-10078	Инструментальный ящик	1	
23	E30D1-20086	M6×16 Винт	2	
24	E30B1-11085	Крепление	10	
25	GB/T5783	M10×16 Болт	11	
26	GB/T93	10 Шайба стопорная	11	
27	E30B1-11079	Крепление	1	
28	E30D1-10082	Плита крепления ЭБУ	1	FD15,18-X30
29	GBT5783	M8×16 Болт	2	FD15,18-X30
30	GB/T93	8 Шайба	2	FD15,18-X30
31	GB/T97.1	8 Шайба	2	FD15,18-X30

Крыша, напольная панель и сиденье



Крыша, напольная панель и сиденье

№	Артикул	Описание	К-во	Примечания
1	E15D1-20277	Капор в сборе	1	
2	B30B7-40078	Трубка	4	
3	E30B1-20079	Резиновый элемент	4	
4	GB/T5783	M10×45 Болт	4	
5	GB/T889.1	M10 Гайка	4	
6	GB/T97.1	10 Шайба	8	
7	C30C5-20080	Шайба	4	
8	E30D1-11177	Кронштейн	1	
9	GB/T5787	M8×12 Болт	2	
10	E30D1-20085	Демпфер	1	
11	GB/T6170	M8 Гайка	5	
12	E15D1-20081	Петли	2	
13	GB/T5783	M8×20 Болт	8	
14	GB/T97.1	8 Шайба	5	
15	GB/T93	8 Шайба стопорная	11	
16	GB/T5783	M8×25 Болт	1	
17	E15D1-20254	Кронштейн	1	FD15,18-X11/W1 FY15,18-R5
-	E15R1-20254	Кронштейн	1	FY15,18-S6
18	E30B1-20081	Болт	2	
19	E30B1-20082	Втулка	2	
20	GB/T5783	M10×25 Болт	4	
21	GB/T93	10 Шайба стопорная	4	
22	GB/T97.1	10 Шайба	4	
23	E30D1-20279	Изоляционный коврик	1	
24	E30B1-20087	2 Прокладка	1	

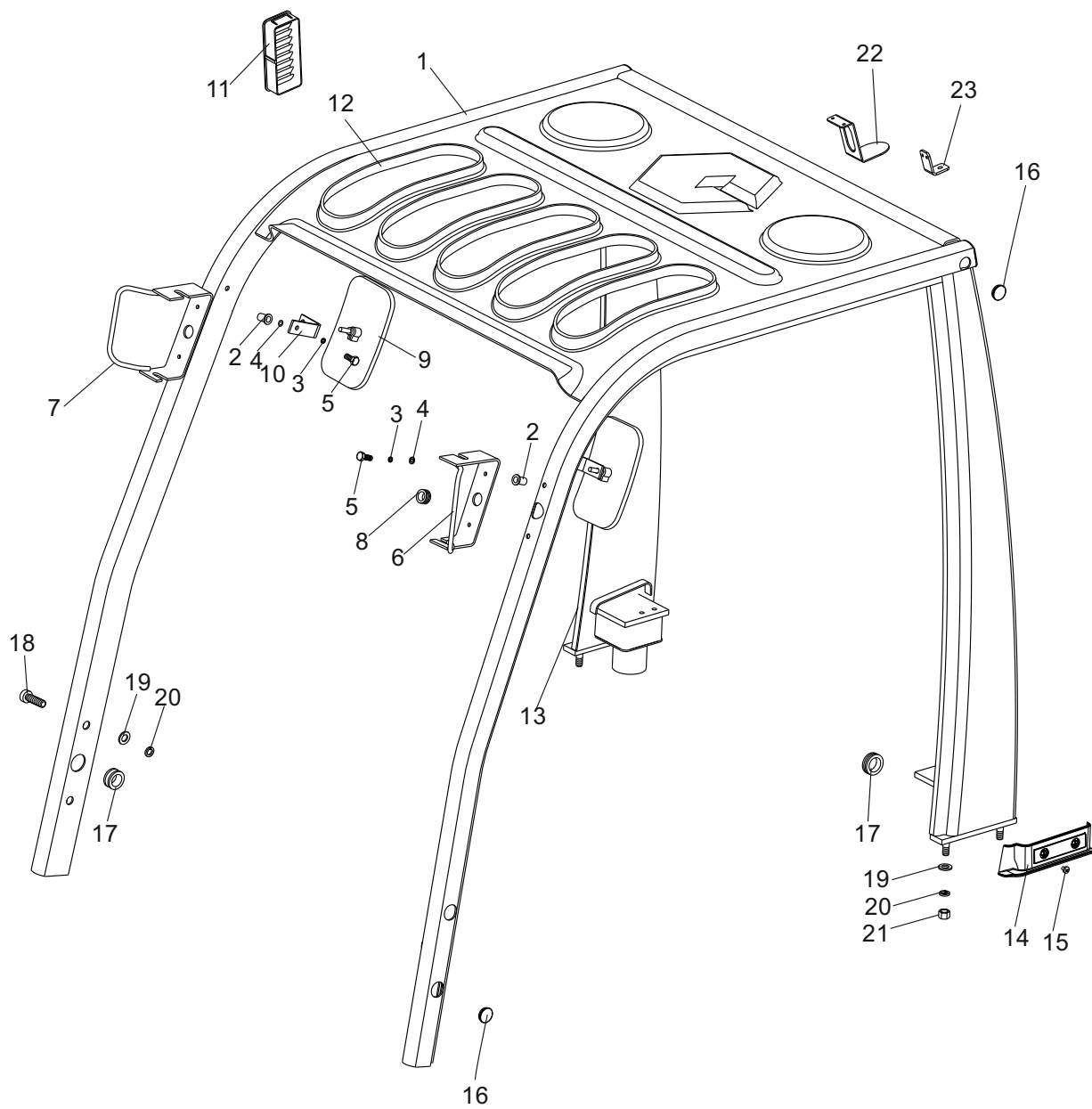
Крыша, напольная панель и сиденье

№	Артикул	Описание	К-во	Примечания
25	E15D1-20078	Крышка радиатора	1	
26	E30B1-20086	Винт	2	
27	E30B1-20084	1 Прокладка	1	
28	E30B1-20088	Прокладка	2	
29	GB/T5783	M8×40 Болт	2	
30	GB/T889.1	M8 Гайка	2	
31	GB/T96	8 Шайба	6	
32	E30D1-20080	Подножка (левая)	1	
33	E15D1-20487	Напольная панель в сборе	1	FD15,18-X11/W1-MT FY15,18-R5-MT
-	E15D1-20587	Напольная панель в сборе	1	FD15,18-X11/W1-AT FY15,18-R5-AT
-	E15R1-20277	Напольная панель в сборе	1	FY15,18-S6
-	E15Z1-20254	Напольная панель в сборе	1	FY15,18-R4
-	E15BC1-20254	Напольная панель в сборе	1	FD15,18-YN2-MT
-	E15BC1-20277	Напольная панель в сборе	1	FD15,18-YN2-AT
34	E15D1-20497	Задняя панель	1	MT
-	E15D1-20597	Задняя панель	1	AT
35	E30D1-20081	Подножка (правая)	1	
36	GB/T5783	M6×20 Б о л т	1	
37	E30D1-20579	Кронштейн	1	
38	GB/T818	M4×25 Винт	4	
39	E30D1-20587	Коробка	1	Кроме FD15,18-YN2
-	E30QQ1-20397	Коробка	1	FD15,18-YN2
40	GB/T62	M6 Гайка	1	
41	E30B1-20080	M8×16 Винт	4	
42	GB/T5787	M8×8 Болт	6	

Крыша, напольная панель и сиденье

№	Артикул	Описание	К-во	Примечания
43	E30B1-20797	Крюк	1	
44	E30B1-20787	Крюк	1	
45	E30B1-20778	Коробка крюка	1	
46	E50D1-20084	Суппорт замка	1	
47	E15D1-20080	Напольное покрытие	1	MT
-	E15D1-20079	Напольное покрытие	1	AT
48	B3B1-00177	Сиденье Vf2	1	СТД
-	B30B1-00577	Сиденье Vf2	1	Опция
-	B30B1-00477	Seat	1	Опция
-	B30B1-00377	Сиденье Vf2	1	Присутствие оп.
-	B3B1-00677	Сиденье Vf2	1	Присутствие оп.
-	B30B1-00877	Сиденье Vf5	1	Присутствие оп.
-	B30B1-01077	Сиденье Vf5	1	Присутствие оп.
-	B30B1-00777	Сиденье Vf5	1	СЕ
-	B30B1-00977	Сиденье Vf5	1	СЕ
49	GB/T6170	M8 Гайка	4	Сиденье
50	GB/T93	8 Шайба стопорная	4	Сиденье
51	GB/T97.1	8 Шайба	4	Сиденье

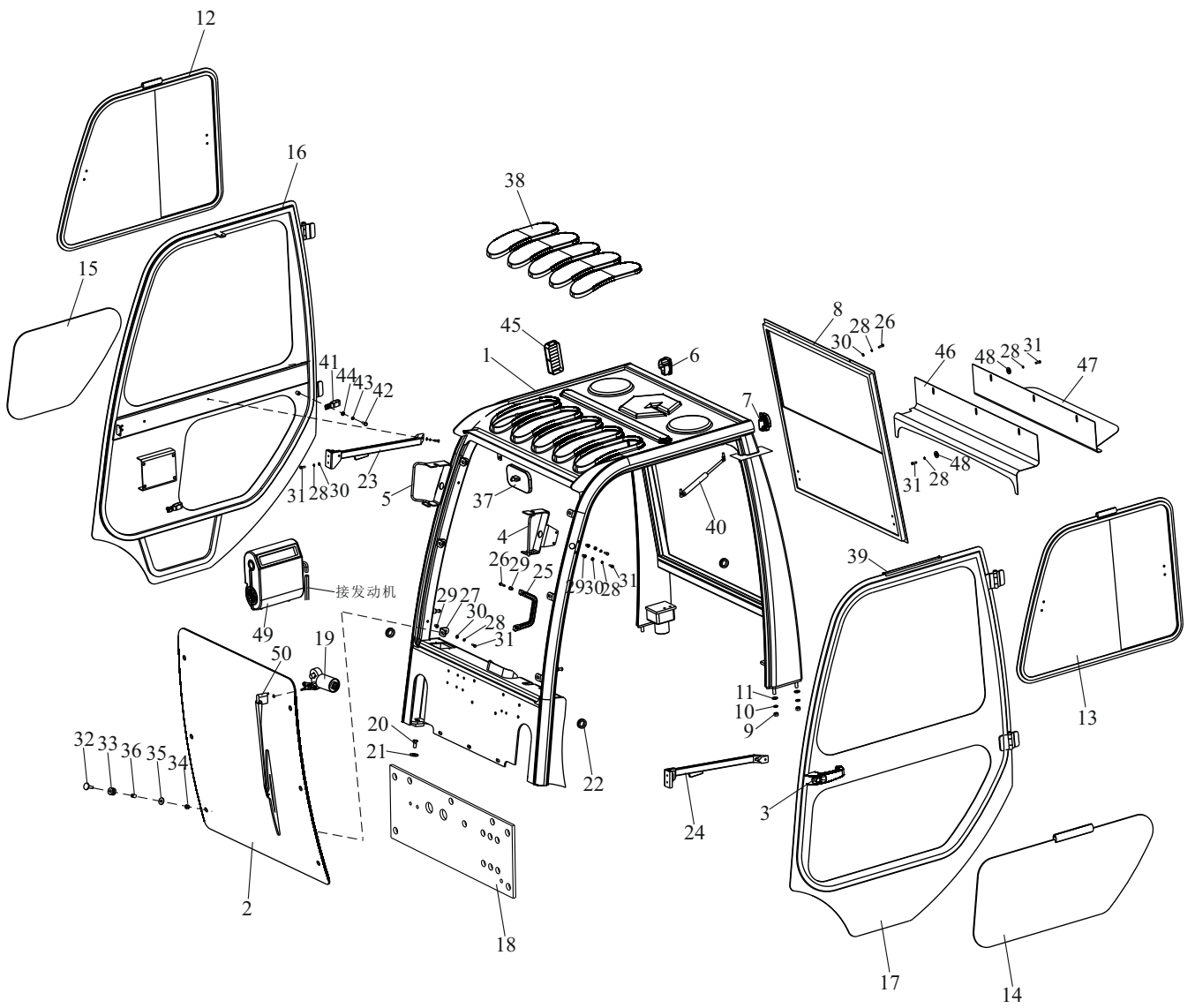
Защитная крыша



Защитная крыша

№	Артикул	Описание	К-во	Примечания
1	E15D1-30177	Защитная крыша	1	
2	E30D1-30078	М6 Гайка	6	
3	GB/T93	6 Шайба стопорная	6	
4	GB/T97.1	6 Шайба	6	
5	GB/T5783	М6×25 Болт	6	
6	E30B1-30777L	Защита фары левая	1	
7	E30B1-30777R	Защита фары правая	1	
8	E30B1-30081	Уплотнитель	2	
9	E30B1-30877	Зеркало заднего вида	2	
10	E30B1-30079	Защита	2	
11	E30B1-30080	Крышка	1	
12	E30D1-30079	Крыша от дождя	5	
13	E30D1-20086R	Задняя часть защитной крыши	1	
14	E30D1-20086L	Задняя часть защитной крыши	1	
15	GB/T823	М6×8 Винт	4	
16	E30D1-20078	Крышка	5	
17	E30B1-30082	II Уплотнитель	3	
18	GB/T5783	М12×25 Болт	4	
19	GB/T93	12 Шайба стопорная	8	
20	GB/T96	12 Шайба	8	
21	GB/T6170	М12 Гайка	4	
22	E30D1-30082	Кронштейн	1	
23	E30D1-30083	Кронштейн	1	

Кабина в сборе (опция)



Кабина в сборе (опция)

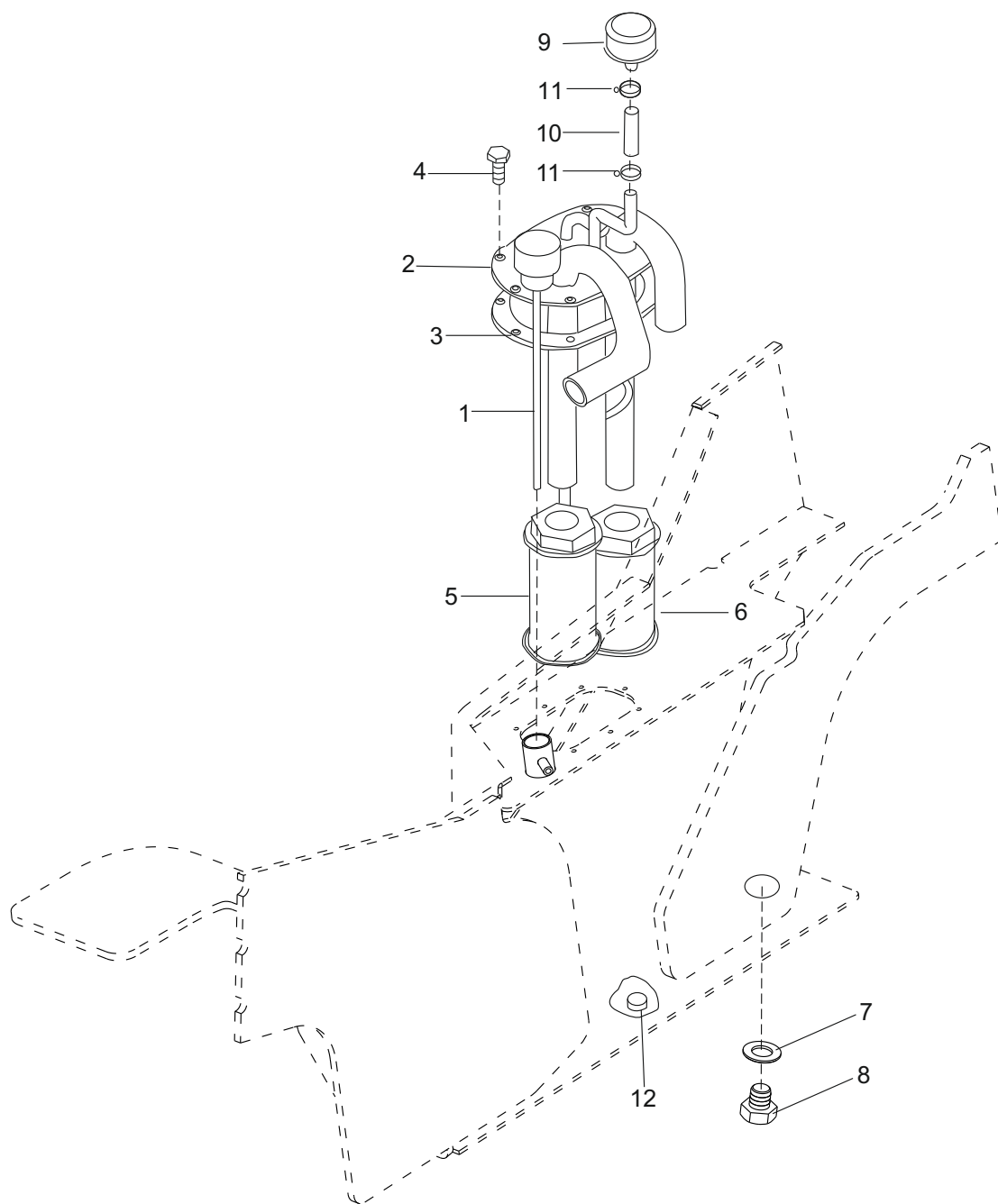
№	Артикул	Описание	К-во	Примечания
1	E15F1-40177	Защитная крыша	1	
2	E15F1-30078	Лобовое стекло	1	
3	E30E1-40082	Замок в сборе	2	
4	E30E1-30577L	Защита фары левая	1	
5	E30E1-30577R	Защита фары правая	1	
6	E30E1-30081R	Задняя крышка правая	1	
7	E30E1-30081L	Задняя крышка левая	1	
8	E15E1-30079	Подъемное окно	1	
9	GB/T6170	M12 Гайка	4	
10	GB/T93	12 Шайба стопорная	4	
11	GB/T97.2	12 Шайба	4	
12	E15F1-40081	Подъемное окно правое	1	
13	E15F1-40080	Подъемное окно левое	1	
14	E15F1-40078	Левое стекло двери	1	
15	E15F1-40079	Правое стекло двери	1	
16	E15F1-40477	Правая рама двери в сборе	1	
17	E15F1-40377	Левая рама двери в сборе	1	
18	E15D1-10977T	Плита	1	
19	08-DF01-0007-02	Мотор стеклоочистителя	1	
20	GB/T5783	M12x25 Болт	2	
21	GB/T96.1	12 Шайба	2	
22	E30B1-30082	Уплотнение	3	
23	E30E1-40087	Рукоять правая	1	
24	E30E1-40086	Рукоять левая	1	
25	E30B1-30677	Рукоять в сборе	1	

Кабина в сборе (опция)

№	Артикул	Описание	К-во	Примечания
26	GB/T70.1	М6х30 Винт	10	
27	E30E1-30079	Кронштейн	6	
28	GB/T93	6 Шайба стопорная	27	
29	E30D1-30078	Гайка	12	
30	GB/T97.2	6 Шайба	21	
31	GB/T5783	М6х20 Болт	19	
32	E30E1-30080	Болт	6	
33	E30B1-20079	Резиновый элемент	6	
34	GB/T6182	М10 Гайка	6	
35	C30C5-20080	Плита	6	
36	B30B7-40078	Втулка	6	
37	E30B1-30877	Зеркало заднего вида	1	
38	E30D1-30079	Крыша от дождя	5	
39	E30B1-20087	2 Прокладка	1	
40	E30E1-40085	Демпфер	2	
41	E30B1-11085	5 Трубный зажим	2	
42	GB/T5783	М8х15 Болт	2	
43	GB/T93	8 Стопорная шайба	2	
44	GB/T95	8 Шайба	2	
45	E30B1-30080	Крышка	1	
46	E15F1-40677	Крышка радиатора передняя	1	
47	E15F1-40577	Крышка радиатора задняя	1	
48	GB/T96.1	6 Шайба	6	
49	FD30C-30100	Отопитель	1	
50	08-DF01-0007-01	Щетка стеклоочистителя	1	

ГИДРАВЛИЧЕСКАЯ СИСТЕМА

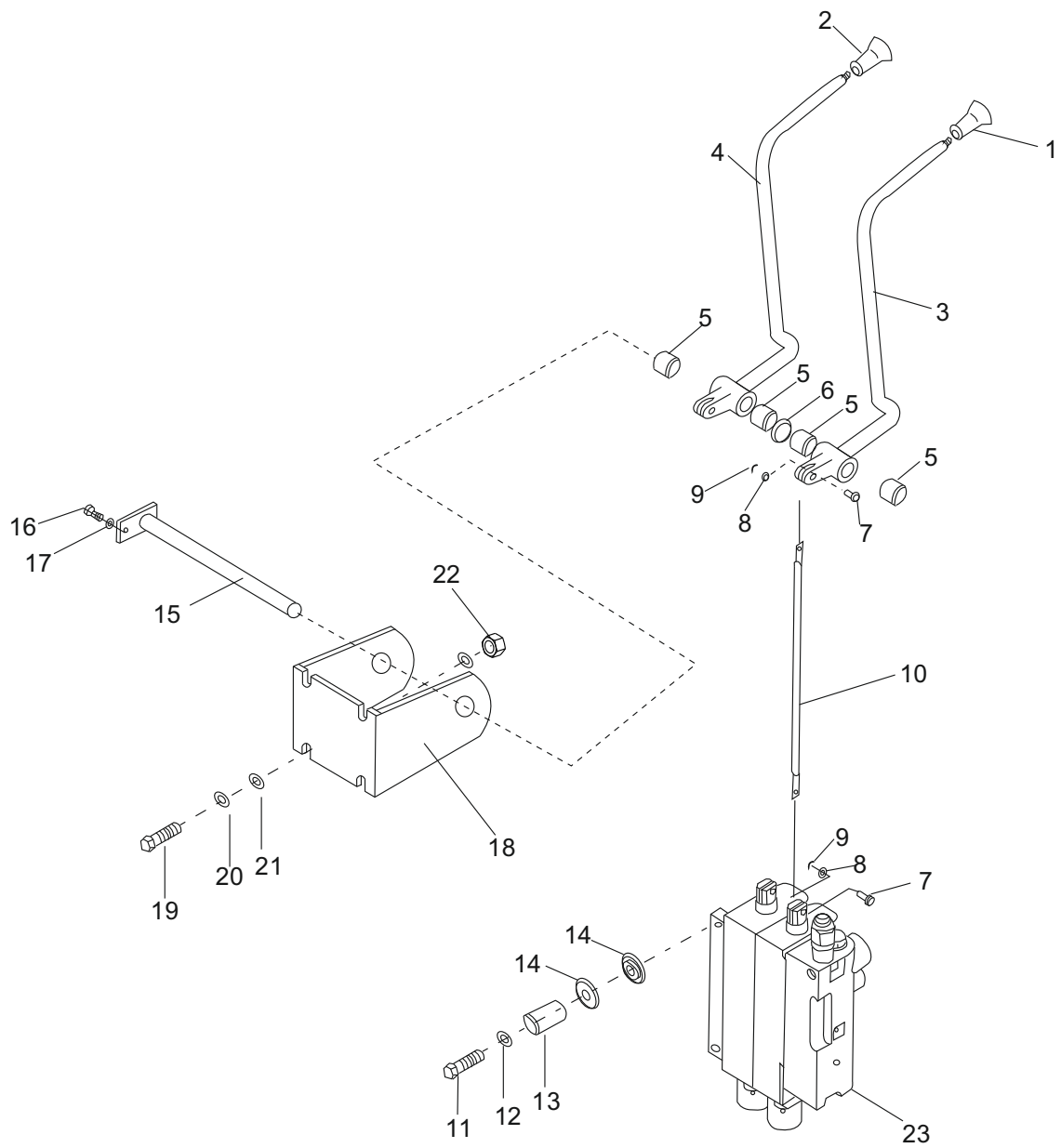
Гидробак



Гидробак

№	Артикул	Описание	К-во	Примечания
1	B30B4-50177	Крышка гидробака в сборе	1	FD15,18-X11/W1 FY15,18-R5
2	B38Q4-50277	Основание крышки гидробака в сборе	1	
–	B15R4-50177	Основание крышки гидробака в сборе	1	
3	B30B5-30080	Прокладка крышки	1	
4	GB/T5787	M8×16 Болт	8	
5	B30B4-50377	Фильтр	1	
6	B30B4-50477	Фильтр	1	
7	B30B4-50081	Ed26 Уплотнение	1	
8	B30B4-50079	Заглушка, сливная	1	
9	B30B4-50577	Сапун	1	
10	TG000-10010	Ф 10×100 Шланг	1	
11	JB/T8870	25×16 Крепление	2	
12	B30B4-50080	Магнит	1	

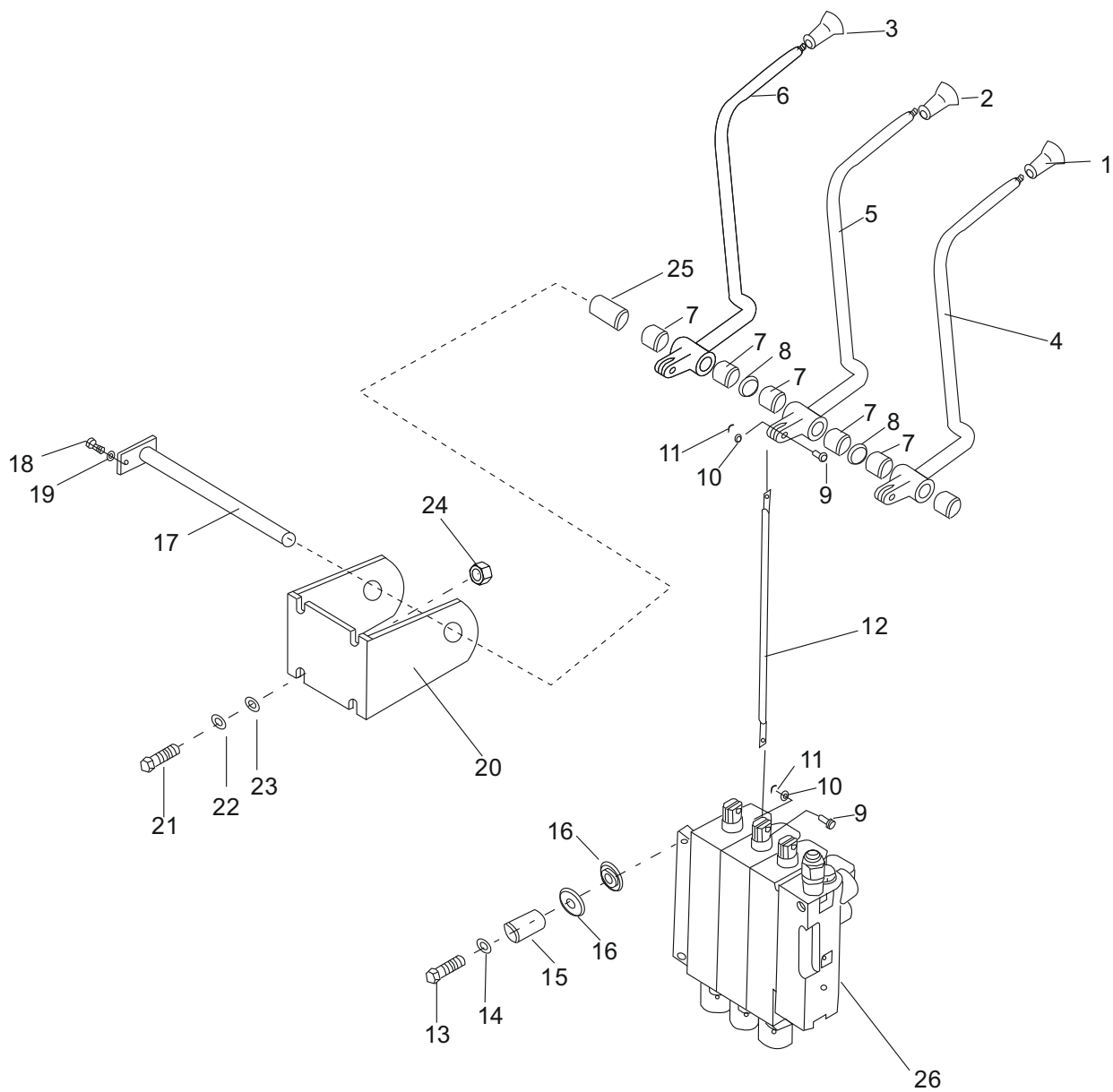
Гидрораспределитель (2 секции)



Гидрораспределитель (2 секции)

№	Артикул	Описание	К-во	Примечания
1	V30B7-40080	Набалдашник, подъем	1	
2	V30B7-40081	Набалдашник, наклон	1	
3	V30D7-40287	Рычаг, подъем	1	
4	V30D7-40297	Рычаг, наклон	1	
5	V30D7-40081	1615 Втулка	4	
6	V30D7-40082	Шайба	1	
7	V30D7-40078	Палец	4	
8	GB/T97.1	6 Шайба	4	
9	GB/T91	φ1.6×20 Палец	4	
10	V30D7-40079	Соединение	2	
11	GB/T5786	M10×1.25×35 Болт	3	
12	V30B5-20080	Плита	3	
13	V30B7-40078	Втулка	3	
14	V30B7-40079	Резиновый элемент	6	
15	V30D7-40187	Вал, клапана	1	
16	GB/T5783	M6×10 Болт	1	
17	GB/T93	6 Шайба, стопорная	1	
18	V30D7-40103	Кронштейн, рычагов клапана	1	
19	GB/T5783	M8×25 Болт	4	
20	GB/T937	8 Шайба, стопорная	4	
21	GB/T97.1	8 Шайба	8	
22	GB/T6170	M8 Гайка	4	
23	V15D4-30077*2	Распределитель в сборе	1	СТД
-	V15C4-30077*2	Распределитель в сборе	1	Европа

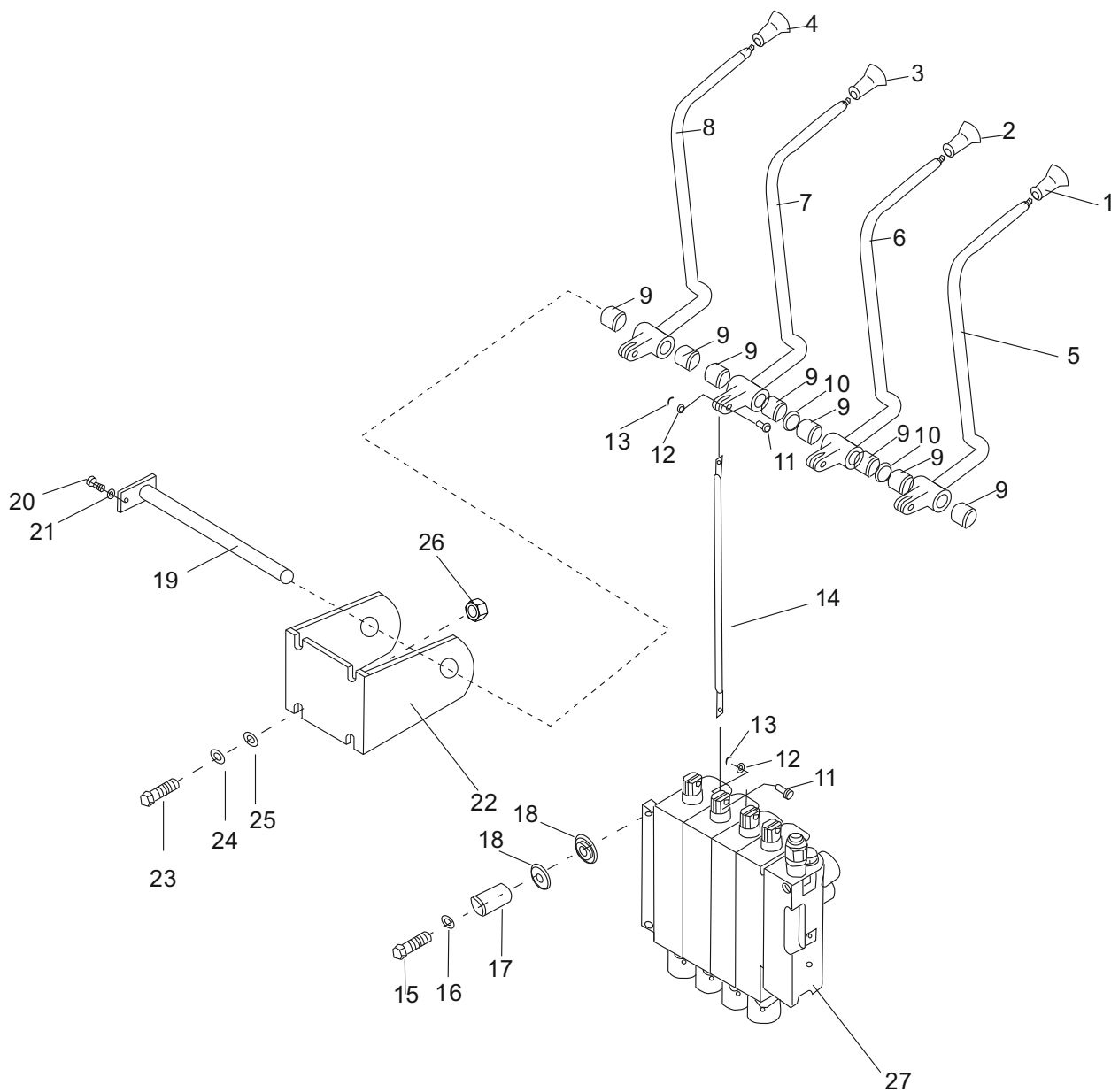
Гидрораспределитель (3 секции)



Гидрораспределитель (3 секции)

№	Артикул	Описание	К-во	Примечания
1	V30B7-40080	Набалдашник, подъем	1	
2	V30B7-40081	Набалдашник, наклон	1	
3	V30B7-40082	Набалдашник, сайдшифт	1	
4	V30D7-40287	Рычаг, подъем	1	
5	V30D7-40297	Рычаг, наклон	1	
6	V30D7-40307	Рычаг, третий	1	
7	V30D7-40081	1615 Втулка	6	
8	V30D7-40082	Шайба	2	
9	V30D7-40078	Палец	6	
10	GB/T97.1	6 Шайба	6	
11	GB/T91	φ1.6×20 Палец	6	
12	V30D7-40079	Соединение	3	
13	GB/T5786	M10×1.25×35 Болт	3	
14	V30B5-20080	Плита	3	
15	V30B7-40078	Втулка	3	
16	V30B7-40079	Резиновый элемент	6	
17	V30D7-40197	Вал, клапана	1	
18	GB/T5783	M6×10 Болт	1	
19	GB/T93	6 Шайба, стопорная	1	
20	V30D7-40113	Кронштейн, рычагов	1	
21	GB/T5783	M8×25 Болт	4	
22	GB/T937	8 Шайба стопорная	4	
23	GB/T97.1	8 Шайба	8	
24	GB/T6170	M8 Гайка	4	
25	V30D7-40080	Втулка	1	
26	V15D4-30077*3	Распределитель в сборе	1	СТД
-	V15C4-30077*3	Распределитель в сборе	1	Европа

Гидрораспределитель (4 секции)

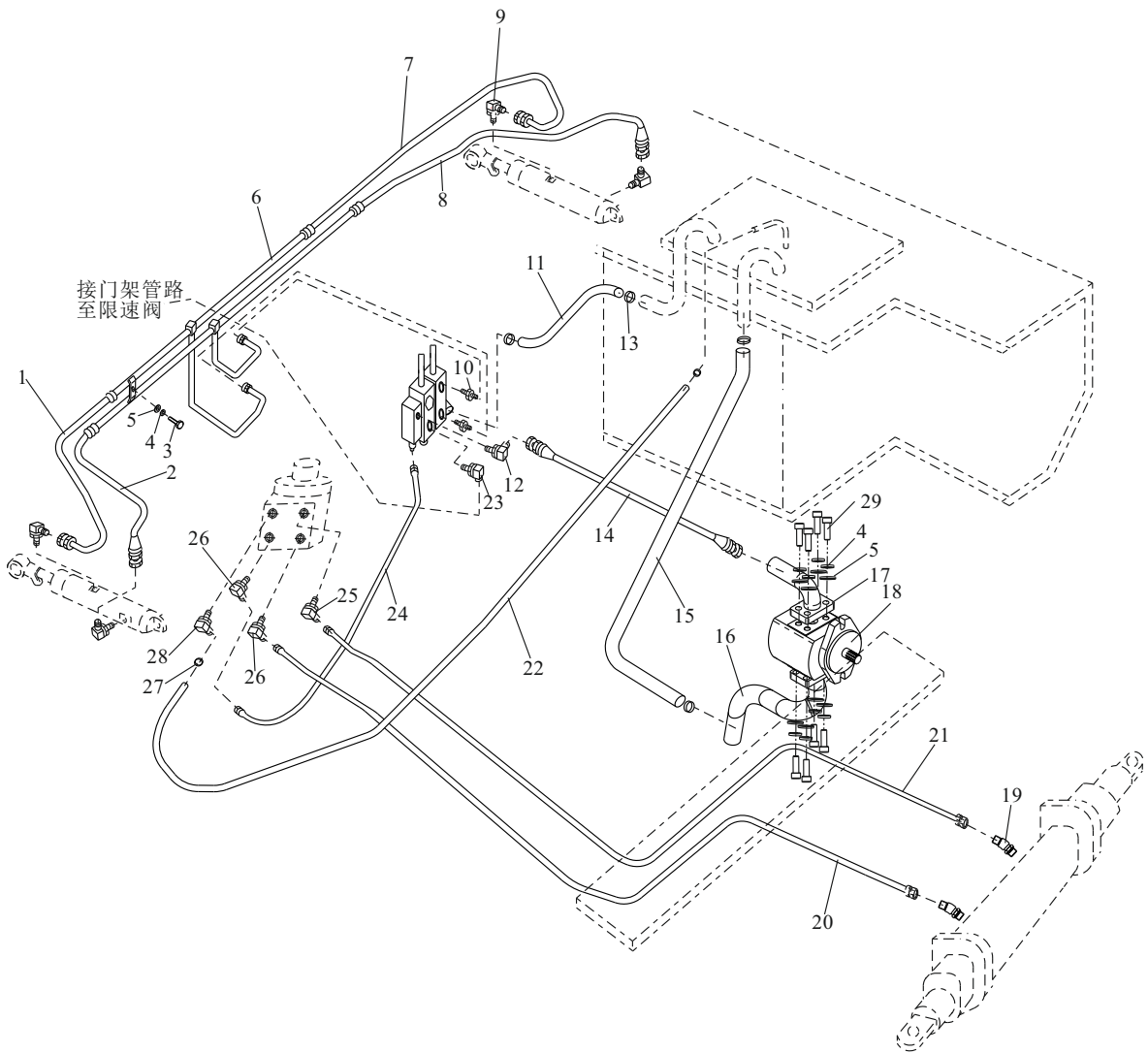


Гидрораспределитель (4 секции)

№	Артикул	Описание	К-во	Примечания
1	V30B7-40080	Набалдашник, подъем	1	
2	V30B7-40081	Набалдашник, наклон	1	
3	V30B7-40082	Набалдашник, боковое смещение	1	
4	V30B7-40083	Набалдашник, захват	1	
5	V30D7-40287	Рычаг, подъем	1	
6	V30D7-40297	Рычаг, наклон	1	
7	V30D7-40307	Рычаг, третий	1	
8	V30D7-40317	Рычаг, четвертый	1	
9	V30B7-40081	1615 Втулка	8	
10	V30D7-40082	Шайба	2	
11	V30D7-40078	Палец	8	
12	GB/T97.1	6 Шайба	8	
13	GB/T91	φ1.6×20 Палец	8	
14	V30D7-40079	Соединение	4	
15	GB/T5786	M10×1.25×35 Болт	3	
16	V30B5-20080	Плита	3	
17	V30B7-40078	Втулка	3	
18	V30B7-40079	Резиновый элемент	6	
19	V30D7-40197	Вал, клапана	1	
20	GB/T5783	M6×10 Болт	1	
21	GB/T93	6 Стопорная шайба	1	
22	V30D7-40113	Кронштейн, рычагов	1	
23	GB/T5783	M8×25 Болт	4	
24	GB/T937	8 Шайба, стопорная	4	
25	GB/T97.1	8 Шайба	8	
26	GB/T6170	M8 Гайка	4	
27	V15D4-30077*4	Распределитель в сборе	1	СТД
–	V15C4-30077*4	Распределитель в сборе	1	Европа

FD15,18-X11

Гидравлические линии



FD15,18-X11

Гидравлические линии

№	Артикул	Описание	К-во	Примечания
1	TGLBII-08033-H35*J	8II × 330 Шланг РВД	1	
2	TGIBII-08034*J	8II × 340 Шланг РВД	1	
3	GB/T5783	M10 × 30 Болт	1	
4	GB/T93	10 Шайба стопорная	9	
5	GB/T97.1	10 Шайба	9	
6	B15D4-00177	Стальная труба в сборе	1	
7	TGLBII-08036-H35*J	8II × 360 Шланг РВД	1	
8	TGIBII-08038*J	8II × 380 Шланг РВД	1	
9	GJT-05-00	Патрубок	4	
10	GJT-18-00	Соединитель	2	
11	B30D4-00078	Шланг	1	
12	GJT-20-00	Патрубок	1	
13	8JA08-05018	50 × 32 Крепление	4	
14	TGIBII-13117*G	13II × 1170 Шланг РВД	1	
15	B15D4-00078	Шланг НД	1	
16	GJT-154-00	Фланец	1	
17	GJT-155-00	Фланец	1	
18	B15D4-20077	CBT-F432-AFHL Шестеренный насос	1	
19	GJT-17-00	Соединитель	2	
20	TGIBI-08150*G	8I × 1500 Шланг РВД	1	
21	TGIBI-08170*G	8I × 1700 Шланг РВД	1	
22	TG000-13140	φ13 × 1400 Шланг НД	1	
23	GJT-19-00	Патрубок	1	СТД
-	GJT-70-00	Патрубок	1	3 секции

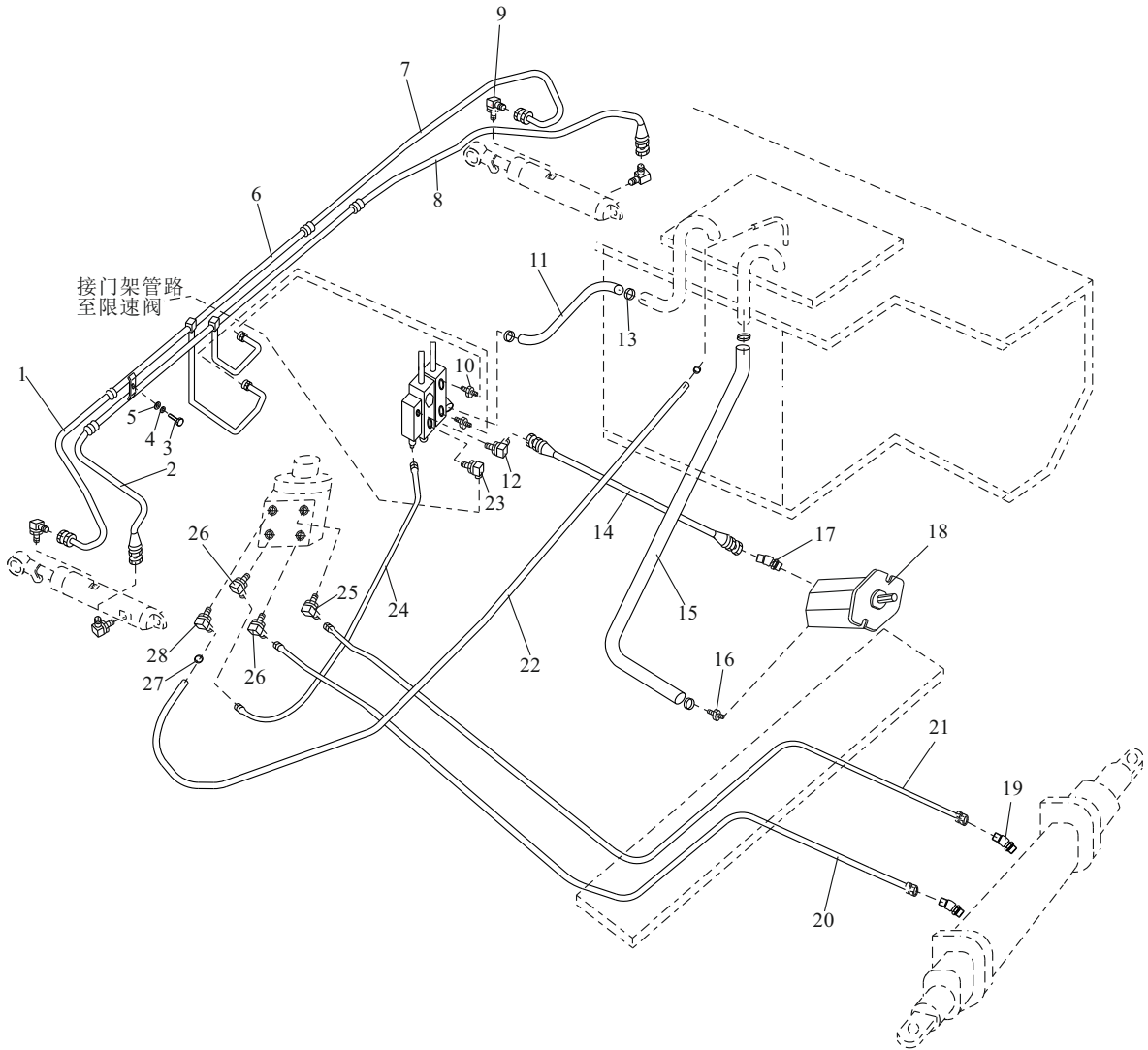
FD15,18-X11

Гидролиния

№	Артикул	Описание	К-во	Примечания
-	GJT-444-00	Патрубок	1	2 секции
24	TGUBI-08021-H55h55*G	8I×215 Шланг РВД	1	
25	GJT-11-00	Патрубок	1	2 секции
-	GJT-11-00	Патрубок	2	3 секции
-	GJT-11-00	Патрубок	3	4 секции
26	GJT-12-00	Патрубок	2	2 секции
-	GJT-12-00	Патрубок	3	3 секции
-	GJT-12-00	Патрубок	4	4 секции
27	8JA18-02509	25×16 Крепление	2	
28	GJT-13-00	Патрубок	1	
29	GB/T70.1	M10×1.25×30 Винт	8	

Гидравлические линии

FD15,18-W1
FY15,18-R5



Гидравлические линии

FD15,18-W1
FY15,18-R5

№	Артикул	Описание	К-во	Примечания
1	TGLBII-08033-H35*J	8П×330 Шланг РВД	1	
2	TGIBII-08034*J	8П×340 Шланг РВД	1	
3	GB/T5783	M10×30 Болт	1	
4	GB/T93	10 Шайба стопорная	1	
5	GB/T97.1	10 Шайба	1	
6	B15D4-00177	Стальная труба в сборе	1	
7	TGLBII-08036-H35*J	8П×360 Шланг РВД	1	
8	TGIBII-08038*J	8П×380 Шланг РВД	1	
9	GJT-05-00	Патрубок	4	
10	GJT-18-00	Соединитель	2	
11	B30D4-00078	Шланг	1	
12	GJT-20-00	Патрубок	1	
13	8JA08-05018	50×32 Крепление	4	
14	TGIBII-13117*G	13П×1170 Шланг РВД	1	
15	B30E4-00078	Шланг НД	1	FD15,18-W1 FY15,18-R5
-	B15BC4-00078	Шланг НД	1	
16	GJT-08-00	Соединитель	1	
17	GJT-09-00	Колено	1	
18	B15F4-20077	Шестеренный насос	1	FD15,18-W1
-	B15G4-20077	Шестеренный насос	1	FY15,18-R5
19	GJT-17-00	Nipple	2	
20	TGIBI-08150*G	8I×1500 Шланг Н.Р	1	
21	TGIBI-08170*G	8I×1700 Шланг Н.Р	1	
22	TG000-13140	φ13×1400 Шланг L.P.	1	

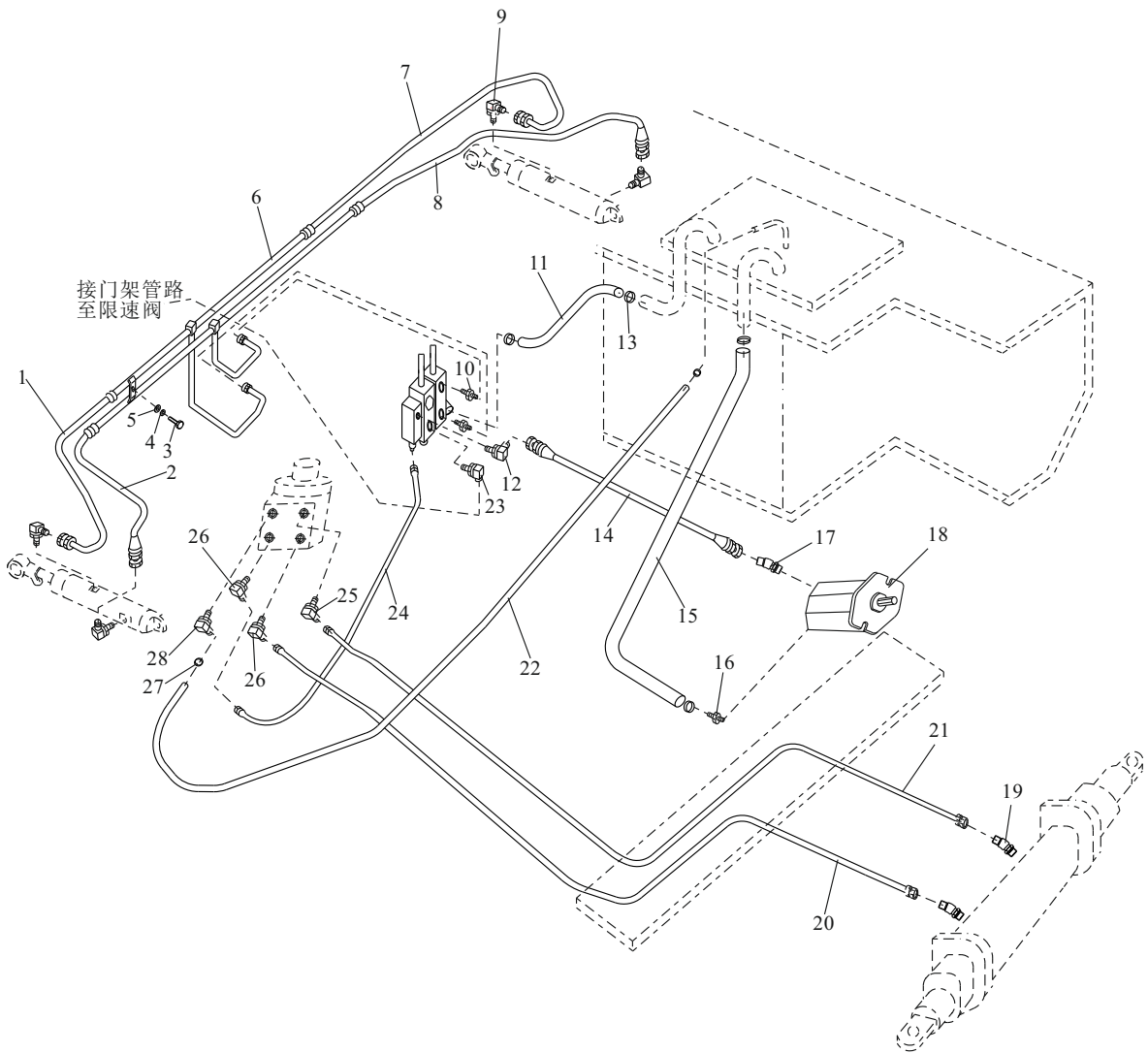
Гидравлические линии

FD15,18-W1
FY15,18-R5

№	Артикул	Описание	К-во	Примечания
23	GJT-19-00	Патрубок	1	СТД
-	GJT-70-00	Патрубок	1	3 секции
-	GJT-444-00	Патрубок	1	2 секции
24	TGUBL-08021-H55h55*G	8I×215 Шланг Н.Р.	1	
25	GJT-11-00	Патрубок	1	2 секции
-	GJT-11-00	Патрубок	2	3 секции
-	GJT-11-00	Патрубок	3	4 секции
26	GJT-12-00	Патрубок	2	2 секции
-	GJT-12-00	Патрубок	3	3 секции
-	GJT-12-00	Патрубок	4	4 секции
27	8JA18-02509	25×16 Крепление	2	
28	GJT-13-00	Патрубок	1	

FY15,18-R5

Гидравлические линии



FY15,18-R5

Гидравлические линии

№	Артикул	Описание	К-во	Примечания
1	TGLCII-08033-H35*J	8П×330 Шланг РВД	1	
2	TGICII-08034*J	8П×340 Шланг РВД	1	
3	GB/T5783	M10×30 Болт	1	
4	GB/T93	10 Шайба стопорная	1	
5	GB/T97.1	10 Шайба	1	
6	B15G4-00177	Стальная трубка в сборе	1	
7	TGLCII-08036-H35*J	8П×360 Шланг РВД	1	
8	TGICII-08038*J	8П×380 Шланг РВД	1	
9	GJT-229-00	Патрубок	4	
10	GJT-18-00	Соединитель	2	
11	B30D4-00078	Шланг	1	
12	GJT-230-00	Патрубок	1	
13	8JA08-05018	50×32 Крепление	4	
14	TGIBII-13117*G	13П×1170 Шланг РВД	1	
15	B30E4-00078	Шланг НД	1	
16	GJT-08-00	Соединитель	1	
17	GJT-322-00	Патрубок	1	
18	B15G4-20077	Шестеренный насос	1	
19	GJT-231-00	45° Соединитель	2	
20	TGIBI-08150*G	8I×1500 Шланг РВД	1	
21	TGIBI-08170*G	8I×1700 Шланг РВД	1	
22	TG000-13140	φ13×1400 Шланг НД	1	
23	GJT-232-00	Патрубок	1	СТД
-	GJT-429-00	Патрубок	1	3 секции

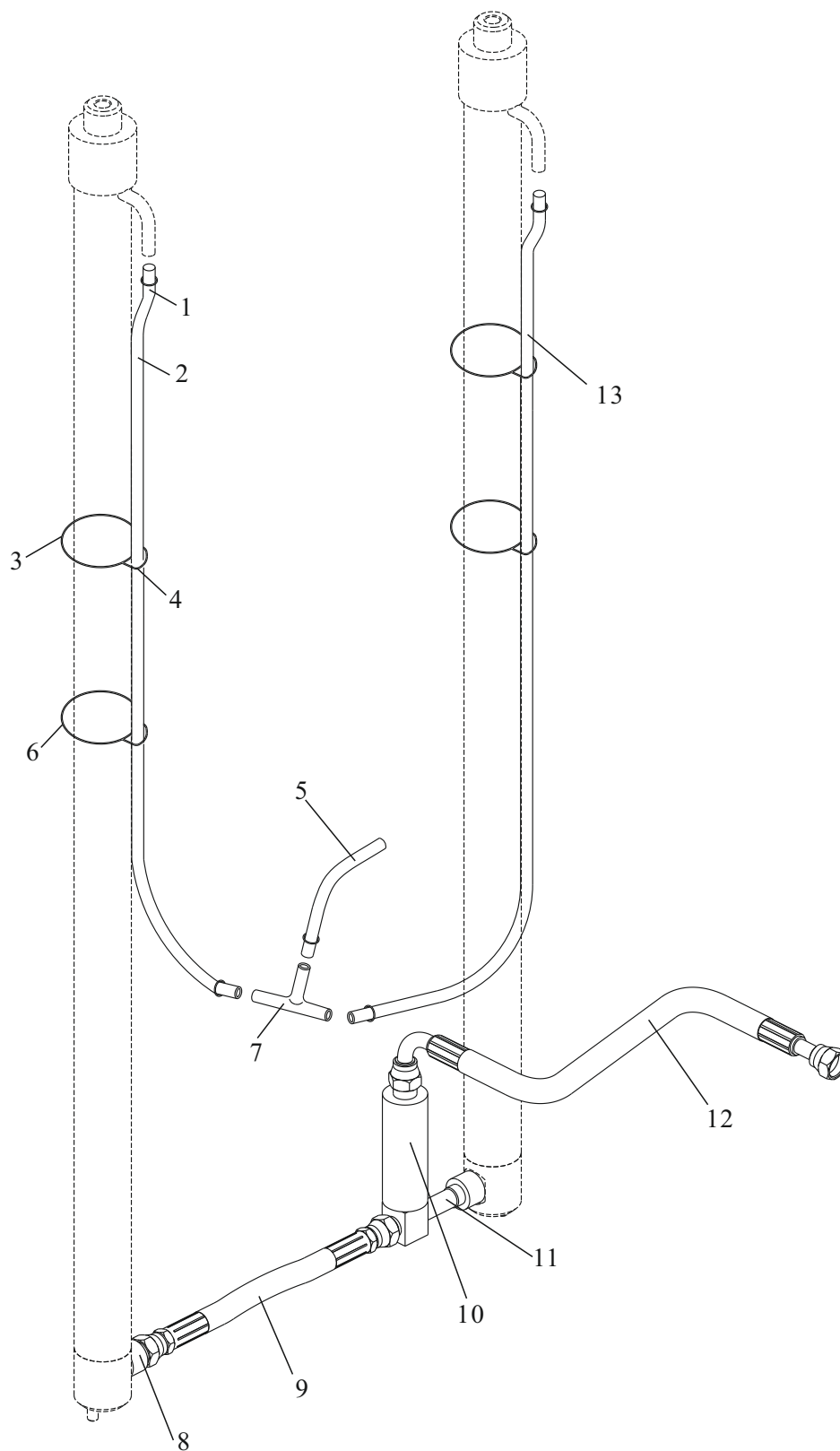
FY15,18-R5

Гидравлические линии

№	Артикул	Описание	К-во	Примечания
-	GJT-285-00	Патрубок	1	СЕ
24	TGUBCI-08021-H55h55*G	8I×215 Шланг Н.Р.	1	
25	GJT-233-00	Патрубок	1	2 секции
-	GJT-233-00	Патрубок	2	3 секции
-	GJT-233-00	Патрубок	3	4 секции
26	GJT-234-00	Патрубок	2	2 секции
-	GJT-234-00	Патрубок	3	3 секции
-	GJT-234-00	Патрубок	4	4 секции
27	8JA18-02509	25×16 Крепление	2	
28	GJT-13-00	Патрубок	1	

СИСТЕМА ПОДЪЕМА

Стандартная мачта FV



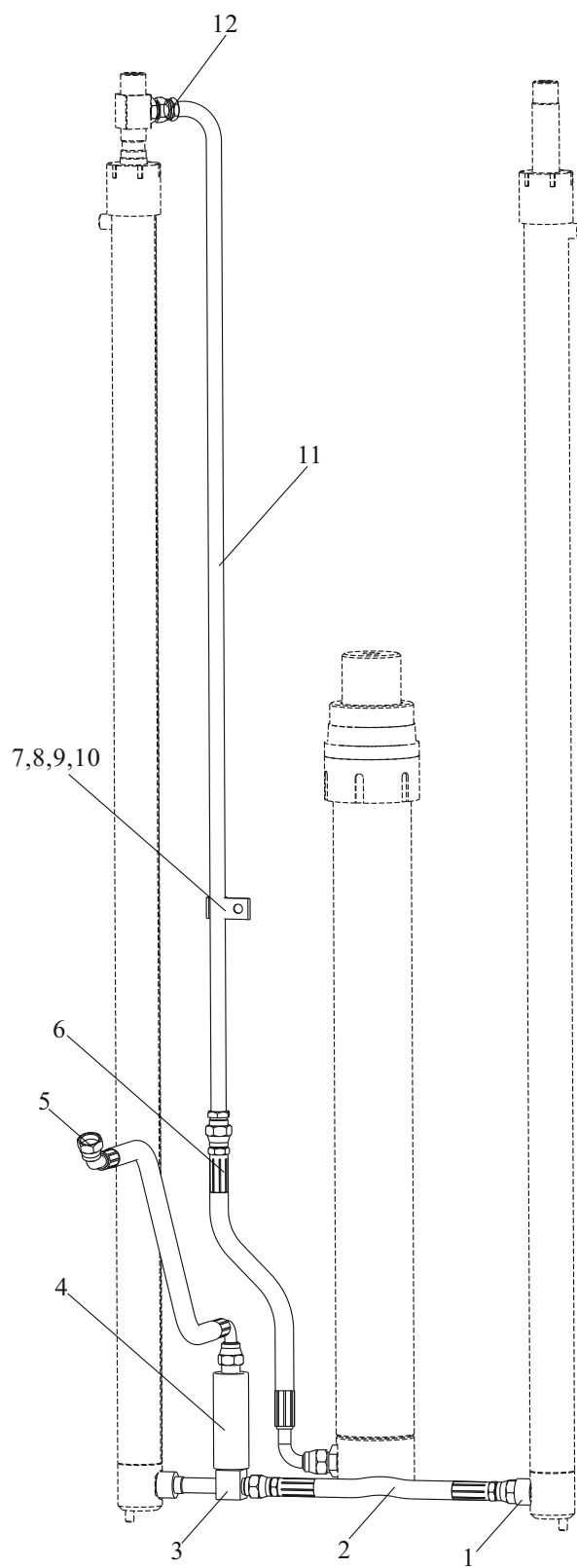
Стандартная мачта FV

№	Артикул	Описание	К-во	Примечания
1	TK000-10016	10×16	5	
2	HG4-404-82	D12×L1 Виниловая трубка	1	
3	TQ000-05035	5×350 Крепление	4	
4	N30B3-70078	Зажим	4	
5	HG4-404-82	D12×1000 Виниловая трубка	1	
6	ТОАН-18-01	Соединение	3	
7	GJT-01-00	Соединение	1	
8	GJT-04-00	Предохранительный клапан	1	EX-B
-	GJT-391-00	Предохранительный клапан	1	EX-A
9	TGIBII-13033*J	13II×330 Шланг РВД	1	EX-B
-	TGICII-13033*J	13II×330 Шланг РВД	1	EX-A
10	GJT-75-00	Регулятор потока	1	EX-B
-	GJT-243-00	Регулятор потока	1	EX-A
11	GJT-476-00	Т-образное соединение в сборе	1	EX-B
-	GJT-499-00	Т-образное соединение в сборе	1	EX-A
12	TGVБII-13043-H25GS*J	13II×430 Шланг РВД	1	EX-B
-	TGVCII-13043-H25GS*J	13II×430 Шланг РВД	1	EX-A
13	HG4-404-82	D12×L2 Виниловая трубка	1	

Стандартная мачта FV

Опции мачты			
Высота подъема	2 Шланг (мм)	13 Шланг (мм)	Примечания
2000	1000	900	
2500	1200	1100	
2700	1300	1200	
3000	1400	1350	СТД
3300	1600	1500	
3500	1700	1600	
3700	1800	1700	
4000	2000	1900	
4500	2300	2150	
5000	2500	2400	
5500	2800	2700	
6000	3100	2950	

Мачта со свободным ходом FFV



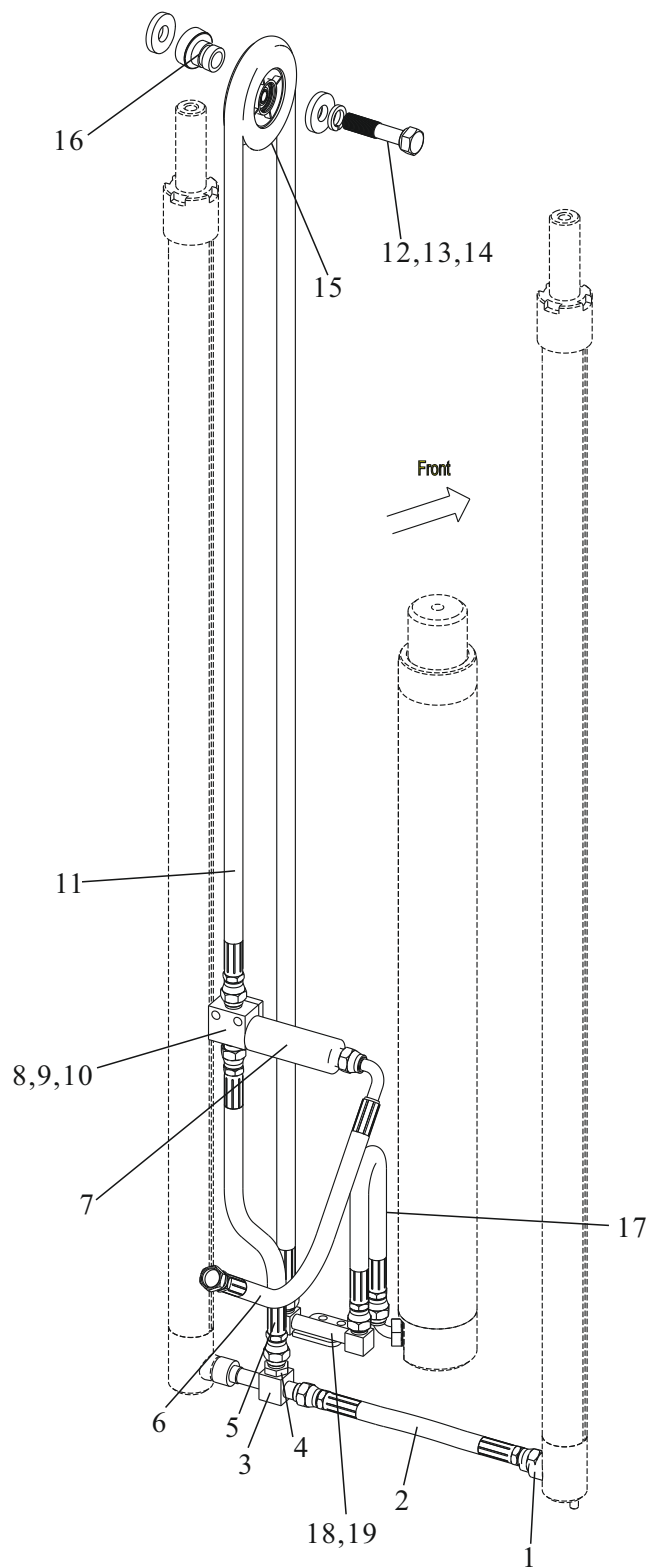
Мачта со свободным ходом FFV

№	Артикул	Описание	К-во	Примечания
1	GJT-04-00	Предохранительный клапан	1	EX-B
-	GJT-391-00	Предохранительный клапан	1	EX-A
2	TGIBII-13033*J	13II×330 Шланг РВД	1	EX-B
-	TGICII-13033*J	13II×330 Шланг РВД	1	EX-A
3	GJT-476-00	Т-образное соединение	1	EX-B
-	GJT-499-00	Т-образное соединение	1	EX-A
4	GJT-75-00	Регулятор потока	1	EX-B
-	GJT-243-00	Регулятор потока	1	EX-A
5	TGVBIИ-13063-H25GS*J	13II×630 Шланг РВД	1	EX-B
-	TGVCIИ-13063-H25GS*J	13II×630 Шланг РВД	1	EX-A
6	TGLBIИ-13042-H40GS*J	13II×420 Шланг РВД	1	
7	A30L3-70078	Зажим	1	
8	GB/T5783	M8×20 Болт	1	
9	GB/T93	8 Шайба стопорная	1	
10	GB/T97.1	8 Шайба	1	
11	Z30K3-70100-XXXX	Стальная трубка в сборе	1	
12	GJT-70-00	Прямое соединение	1	

Мачта со свободным ходом FFV

Опции мачты		
Высота подъема	Шланг(mm)	Примечания
2000	725	
2500	975	
3000	1225	СТД
3300	1375	
3500	1475	
3700	1575	
4000	1775	

Мачта трехсекционная со свободным ходом TFV



Мачта трехсекционная со свободным ходом TFV

№	Артикул	Описание	К-во	Примечания
1	GJT-04-00	Предохранительный клапан	1	EX-B
-	GJT-391-00	Предохранительный клапан	1	EX-A
2	TGIBII-13033*J	13II×330 Шланг РВД	1	EX-B
-	TGICII-13033*J	13II×330 Шланг РВД	1	EX-A
3	GJT-476-00	Т-образное соединение	1	EX-B
-	GJT-499-00	Т-образное соединение	1	EX-A
4	GJT-26-00	Соединитель	1	EX-B
-	GJT-242-00	Соединитель	1	EX-A
5	TGIBII-13046*J	13II×460 Шланг РВД	1	EX-B
-	TGICII-13046*J	13II×460 Шланг РВД	1	EX-A
6	TGLBII-13060-H45GS*J	13II×600 Шланг РВД	1	EX-B
-	TGLCII-13060-H45GS*J	13II×600 Шланг РВД	1	EX-A
7	GJT-75-00	Регулятор потока	1	EX-B
-	GJT-243-00	Регулятор потока	1	EX-A
8	GJT-28-00	Т-образное соединение	1	EX-B
-	GJT-353-00	Т-образное соединение	1	EX-A
9	GB/T5783	M8×50 Болт	2	
10	GB/T93	8 Шайба стопорная	4	
11	TGIBII-13XXX	13II×XXX Шланг РВД	1	EX-B
-	TGICII-13XXX	13II×XXX Шланг РВД	3	EX-A
12	GB/T96.1	16 Шайба	1	
13	GB/T5785	M16×1.5×60 Болт	1	
14	GB/T93	16 Шайба стопорная	1	
15	SJM30A-0002	Шкив	1	

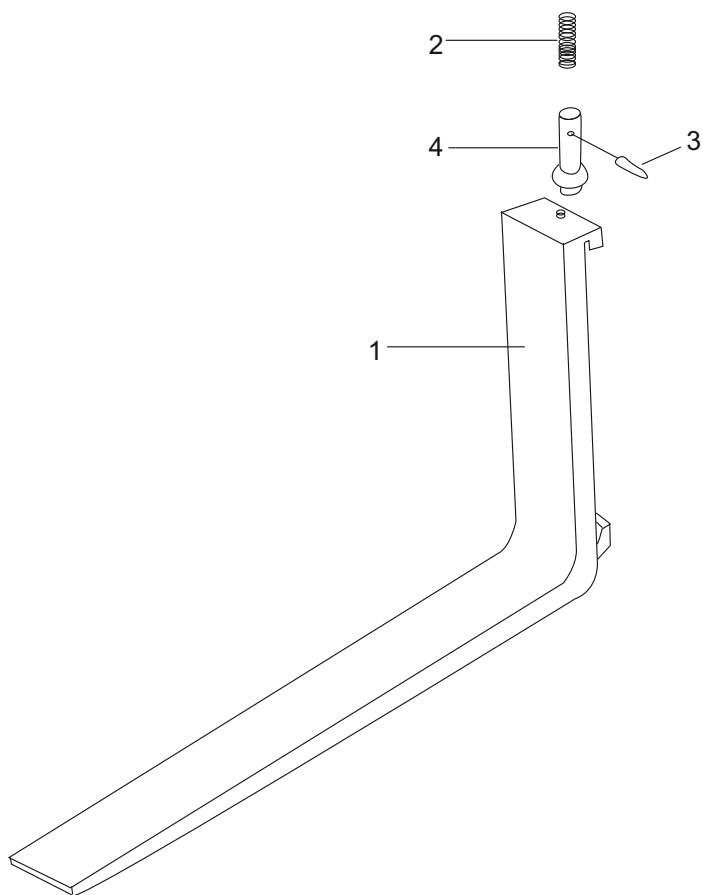
Мачта трехсекционная со свободным ходом TFV

№	Артикул	Описание	К-во	Примечания
16	SJM30A-0003	Втулка ролика	1	
17	TGLBII-13040-H40NL*J	13П×400 Шланг РВД	1	ЕХ-В
-	TGLBCII-13040-H40NL*J	13П×400 Шланг РВД	1	ЕХ-А
18	T15B3-70177	Патрубок	1	ЕХ-В
-	GJT-352-00	Патрубок	1	ЕХ-А
19	GB/T5783	M8×25 Болт	2	

Мачта трехсекционная со свободным ходом TFV

Опции мачты		
Высота подъема	Шланг(мм)	Примечания
3700	2450	
4000	2650	
4350	2900	
4500	3000	Стандарт
4800	3200	
5000	3400	
5500	3700	
6000	4100	

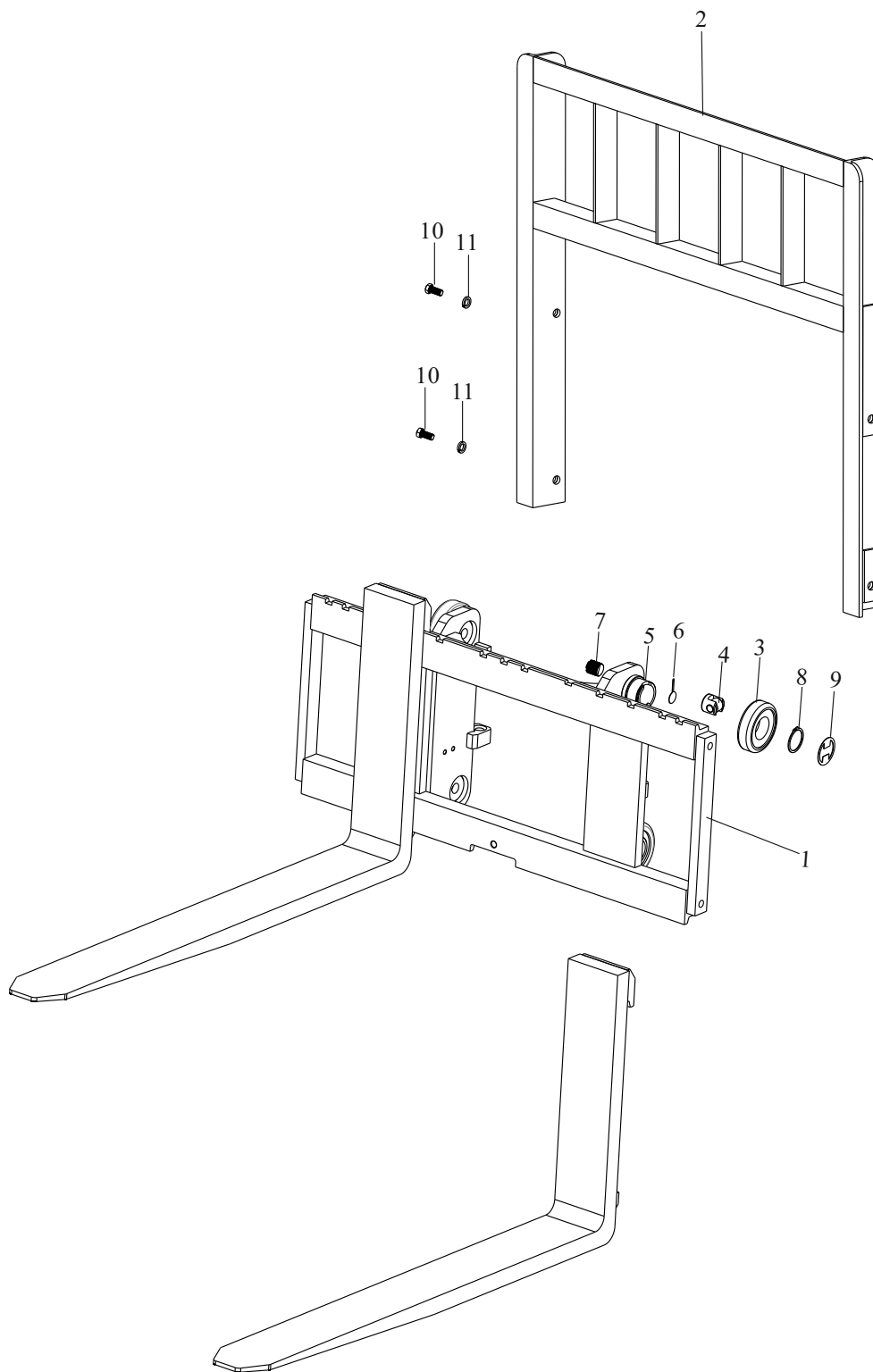
Вилы



Вилы

№	Артикул	Описание	К-во	Примечания
1	B15B3-90077	Вилы в сборе	2	
2	B15B3-90078	Пружина	2	
3	B15B3-90079	Палец	2	
4	B15B3-90080	Палец, стопорный	2	

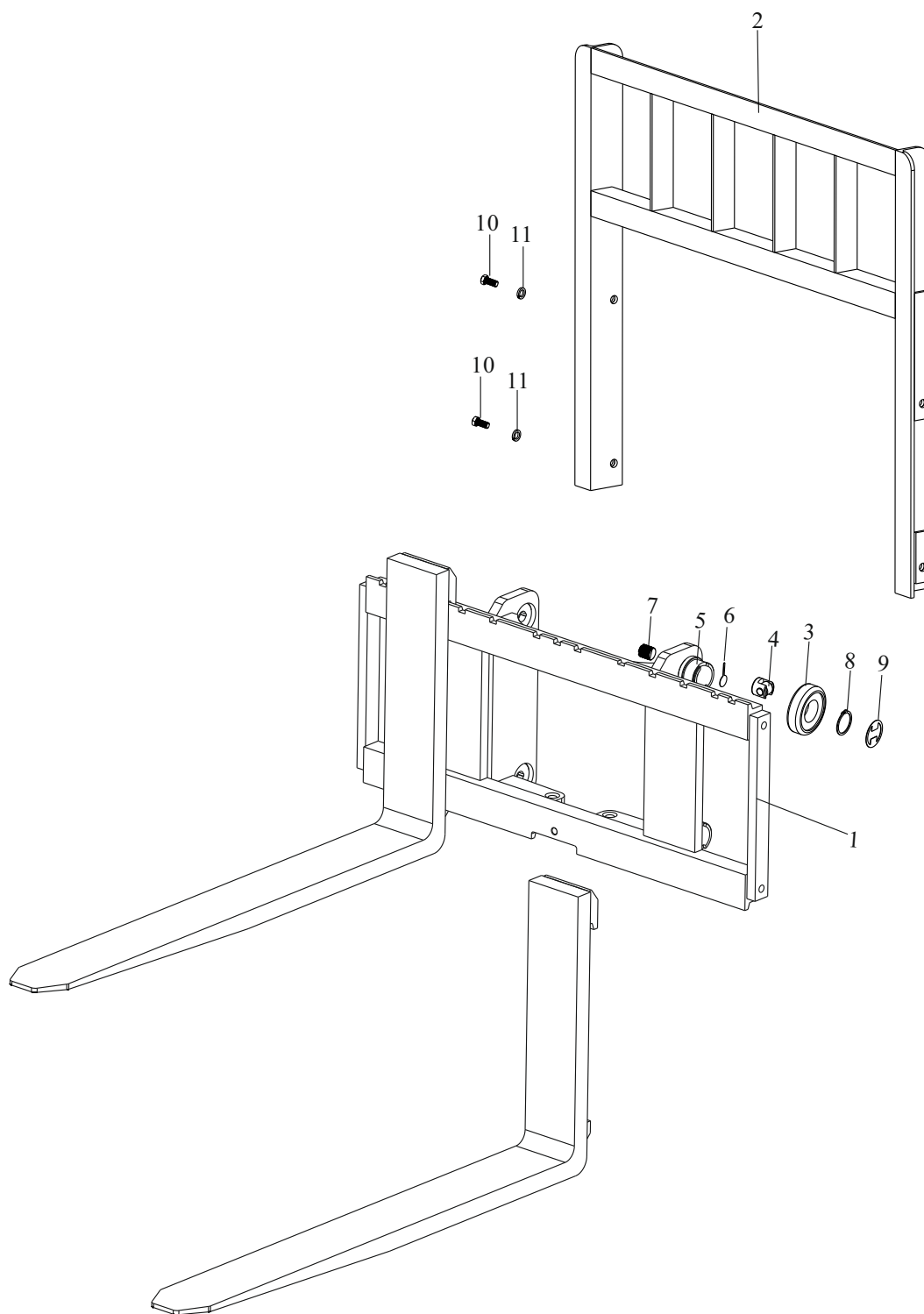
Каретка (мачта FV)



Каретка (мачта FV)

№	Артикул	Описание	К-во	Примечания
1	N15D3-50077	Каретка в сборе	1	
2	N15D3-60077	Защитная решетка	1	
3		Конечный ролик	4	
4	N15D3-40180	Боковой ролик	4	
5	N15D3-40178	Головка шпинделя	4	
6	N30B3-40280-1	Проставка	4	
7	N15D3-40181	Винт	4	
8	GB/T894.2	55 Стопорное кольцо	4	
9	N15D3-40182	Кольцо пылезащитное	4	
10	GB/T5786	M14×1.5×25 Болт	4	
11	GB/T93	14 Шайба стопорная	4	

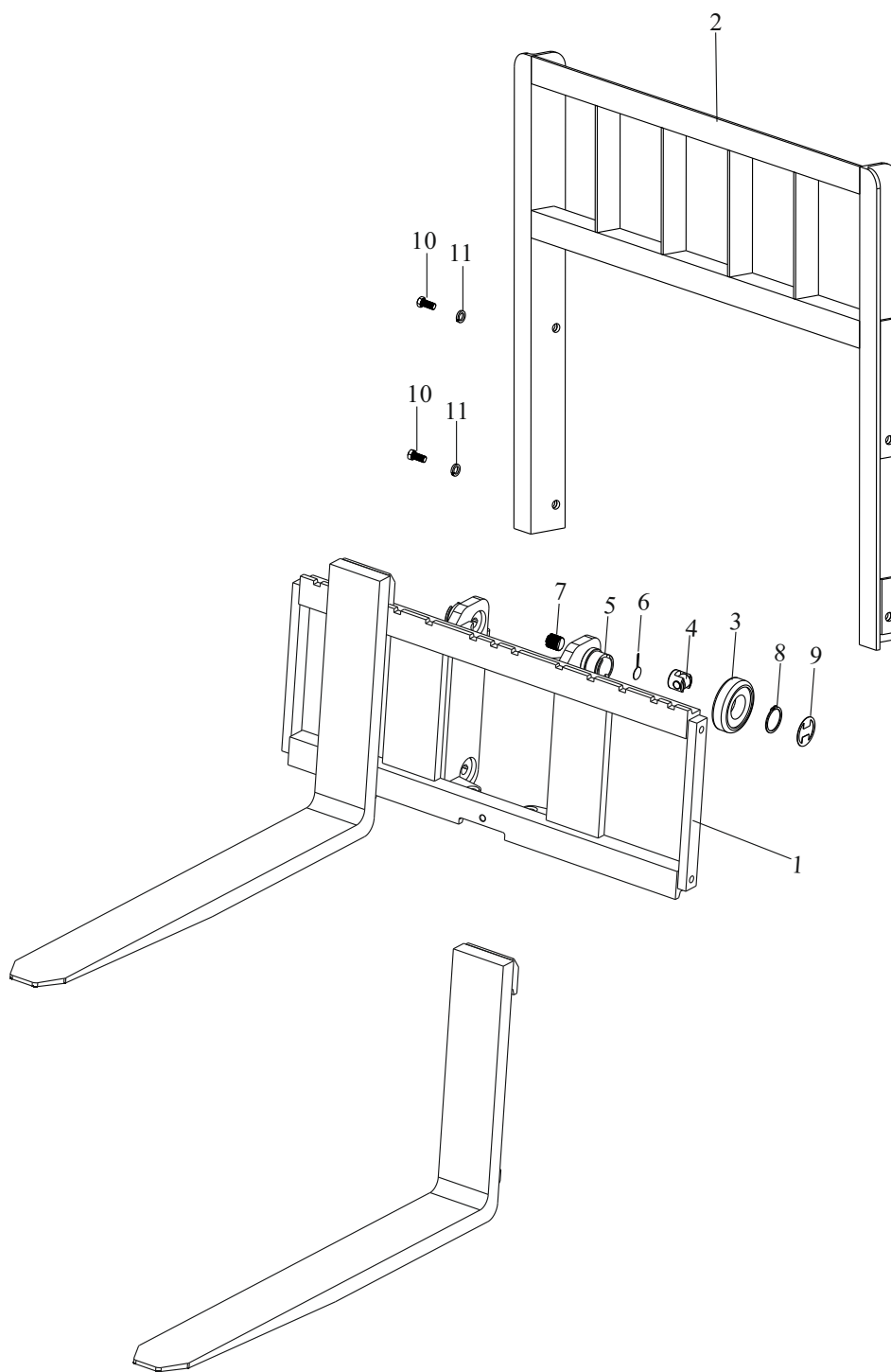
Каретка (мачта FFV)



Каретка (мачта FFV)

№	Артикул	Описание	К-во	Примечания
1	A15D3-50077	Каретка в сборе	1	
2	N15D3-60077	Опорная решетка	1	
3	N15D3-40179	Конечный ролик	4	
4	N15D3-40180	Боковой ролик	4	
5	N15D3-40178	Головка ролика	4	
6	N30B3-40280-1	Проставка	4	
7	N15D3-40181	Винт	4	
8	GB/T894.2	55 Стопорное кольцо	4	
9	N15D3-40182	Кольцо пылезащитное	4	
10	GB/T5786	M14×1.5×25 Болт	4	
11	GB/T93	14 Шайба стопорная	4	

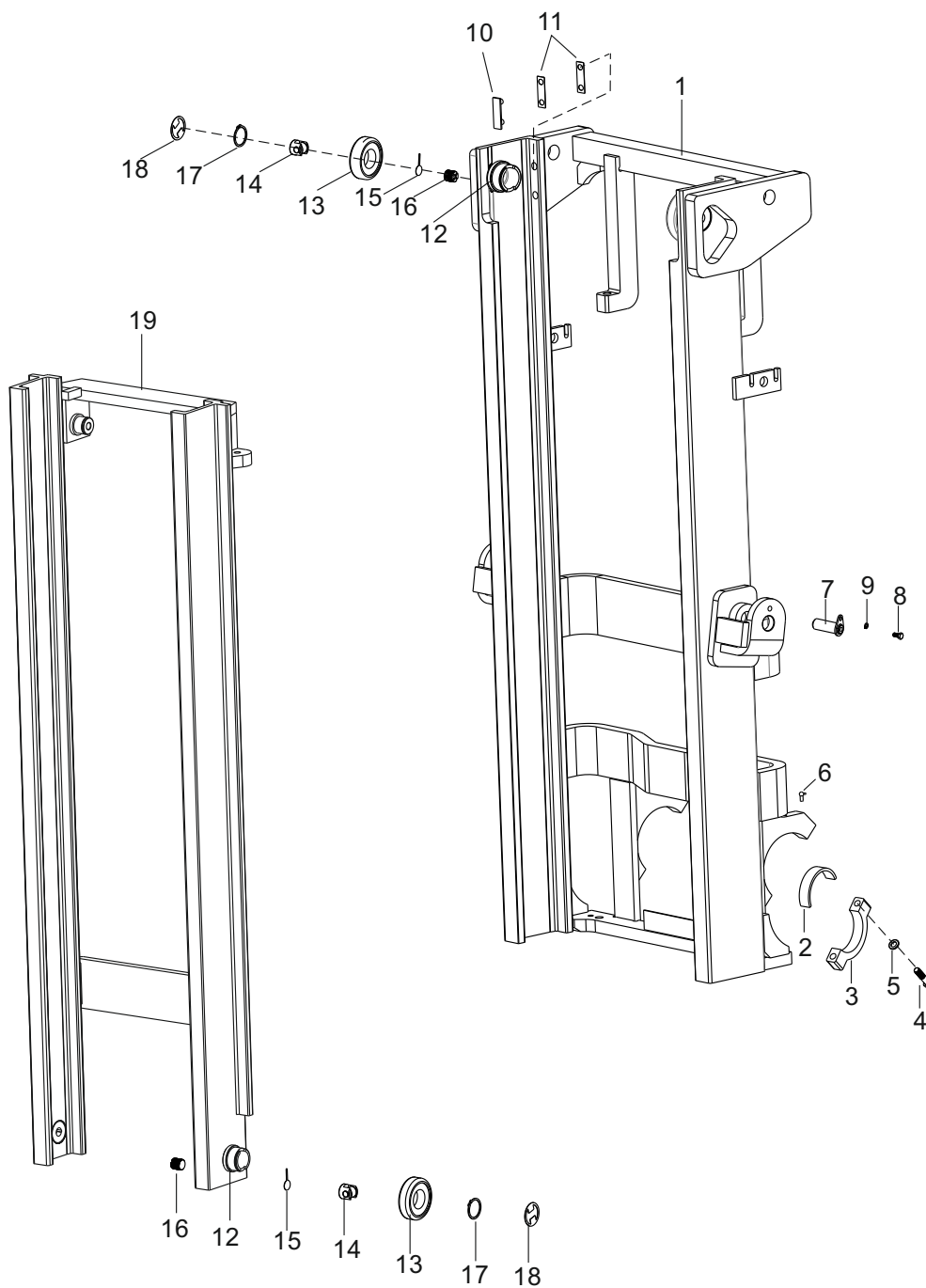
Каретка (мачта TFV)



Каретка (мачта TFV)

№	Артикул	Описание	К-во	Примечания
1	T15D3-50077	Каретка в сборе	1	
2	N15D3-60077	Опорная решетка	1	
3	N15D3-40179	Конечный ролик	4	
4	N15D3-40180	Боковой ролик	4	
5	N15D3-40178	Головка ролика	4	
6	N30B3-40280-1	Проставка	4	
7	N15D3-40181	Винт	4	
8	GB/T894.2	55 Стопорное кольцо	4	
9	N15D3-40182	Кольцо пылезащитное	4	
10	GB/T5786	M14×1.5×30 Болт	4	
11	GB/T93	14 Шайба стопорная	4	

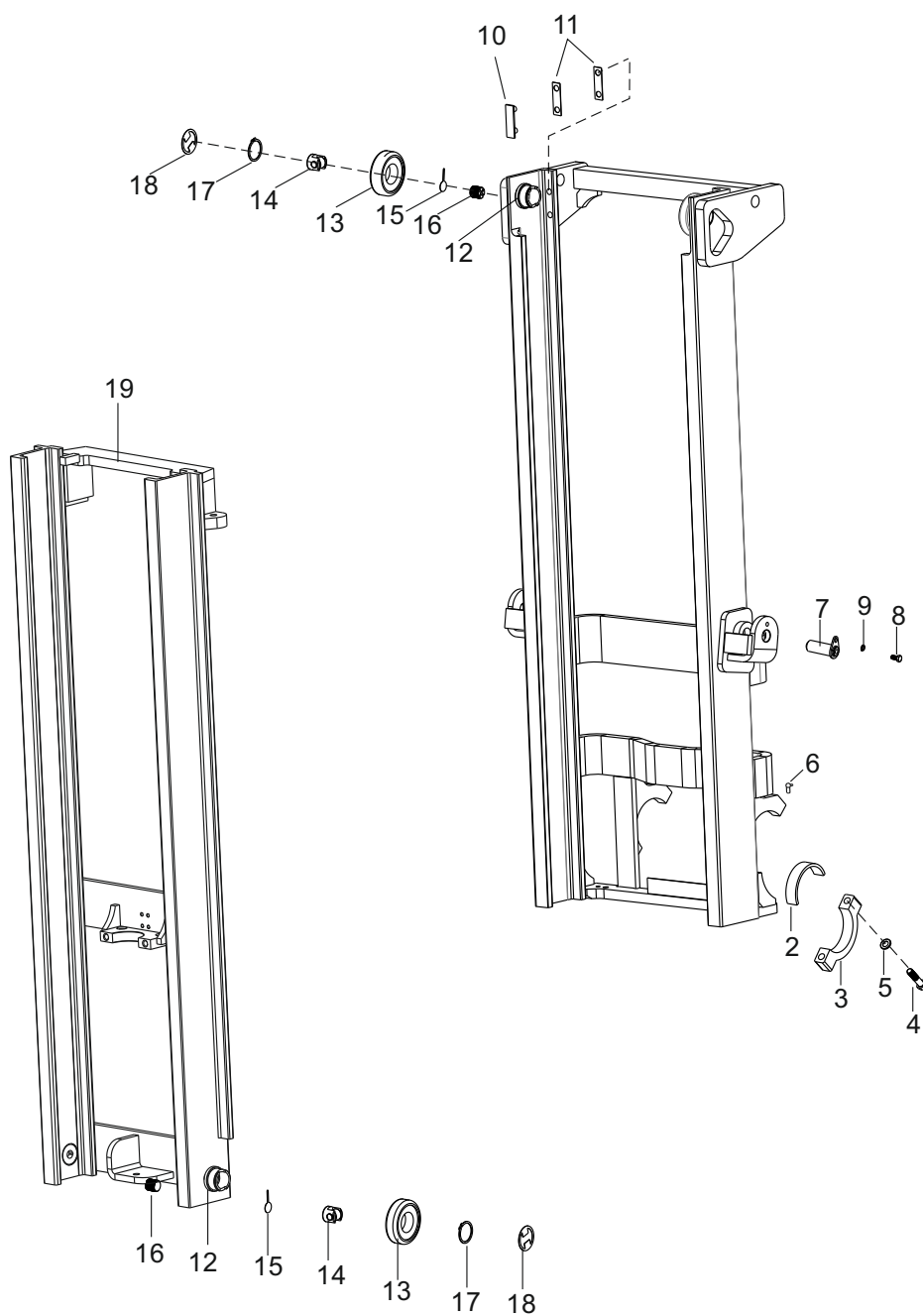
Мачта FV



Мачта FV

№	Артикул	Описание	К-во	Примечания
1	N15E3-10077	Мачта, внешняя	1	
2	N15B3-00079	Втулка	2	
3	N15B3-00078	Крышка	4	
4	GB/T5786	M14×1.5×70 Болт	4	
5	GB/T93	14 Шайба стопорная	4	
6	JB/T7940.1	M10×1 Пресс-масленка	4	
7	N30B3-00177	Ось	2	
8	GB/T5786	M10×1.25×20 Болт	2	
9	GB/T93	10 Шайба стопорная	2	
10	N30B3-40078	Направляющая	2	
11	N30B3-40079/3	Шайба	4	
12	N15D3-40178	Вал ролика	4	
13	N15D3-40179	Конечный ролик	4	
14	N15D3-40180	Боковой ролик	4	
15	N30B3-40280-1	Проставка	4	
16	N15D3-40181	Винт	4	
17	GB/T894.2	55 Стопорное кольцо	4	
18	N15D3-40182	Кольцо пылезащитное	4	
19	N15D3-30077	Мачта, внутренняя	1	

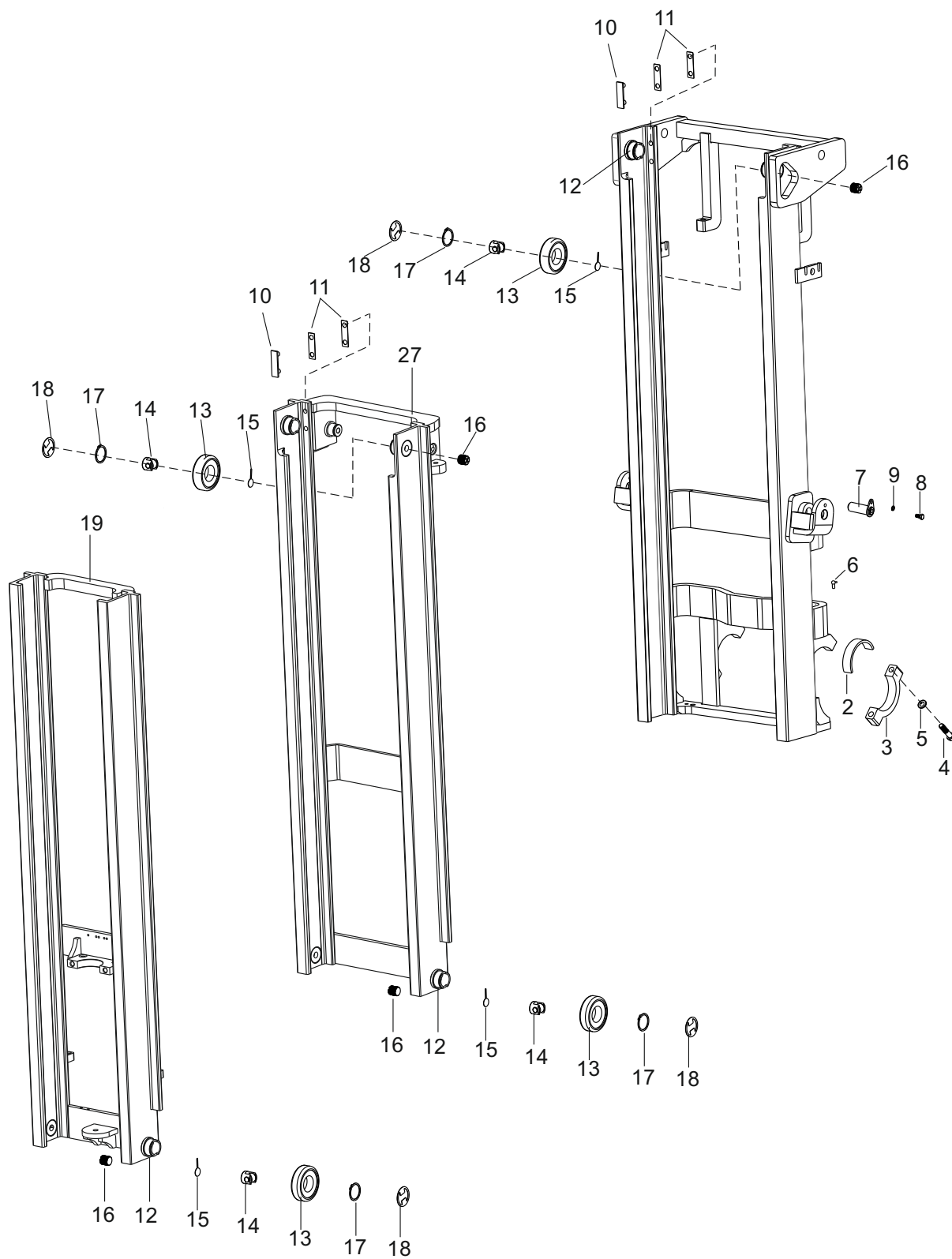
Мачта 2-х секционная со свободным ходом FFV



Мачта 2-х секционная со свободным ходом FFV

№	Артикул	Описание	К-во	Примечания
1	A15E3-10077	Мачта, внешняя	1	
2	N15B3-00079	Втулка	2	
3	N15B3-00078	Крышка	4	
4	GB/T5786	M14×1.5×70 Болт	4	
5	GB/T93	14 Шайба стопорная	4	
6	JB/T7940.1	M10×1 Пресс-масленка	4	
7	N30B3-00177	Палец	2	
8	GB/T5786	M10×1.25×20 Болт	2	
9	GB/T93	10 Шайба стопорная	2	
10	N30B3-40078	Направляющая	2	
11	N30B3-40079/3	Шайба	4	
12	N15D3-40178	Вал ролика	4	
13	N15D3-40179	Конечный ролик	4	
14	N15D3-40180	Боковой ролик	4	
15	N30B3-40280-1	Проставка	4	
16	N15D3-40181	Винт	4	
17	GB/T894.1	Стопорное кольцо	4	
18	N15D3-40182	Пылезащитное кольцо	4	
19	A15D3-30077	Мачта, внутренняя	1	

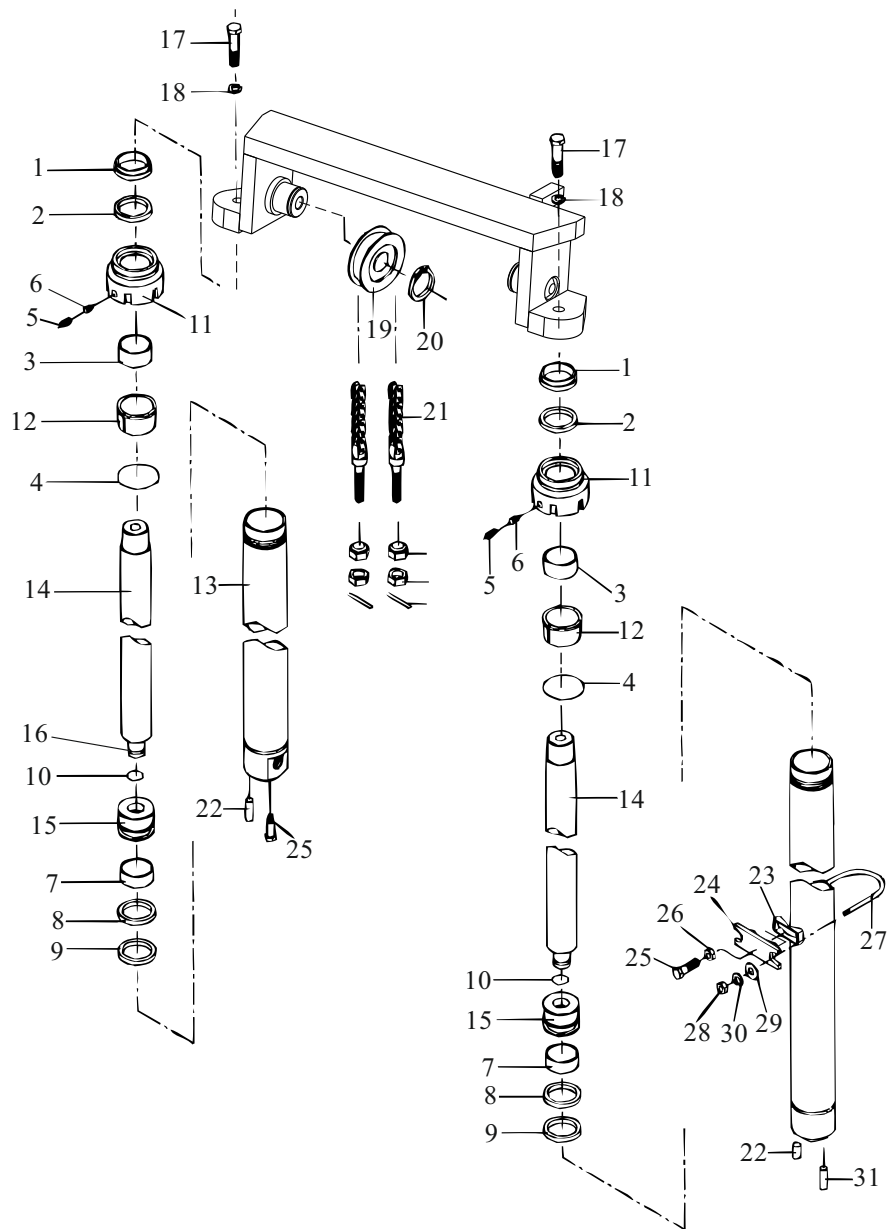
Мачта 3-х секционная со свободным ходом TFV



Мачта 3-х секционная со свободным ходом TFV

№	Артикул	Описание	К-во	Примечания
1	T15E3-10077	Мачта, внешняя	1	
2	N15B3-00079	Втулка	2	
3	N15B3-00078	Крышка	4	
4	GB/T5786	M14×1.5×70 Болт	4	
5	GB/T93	14 Шайба стопорная	4	
6	JB/T7940.1	M10×1 Пресс-масленка	4	
7	N30B3-00177	Палец	2	
8	GB/T5786	M10×1.25×20 Болт	2	
9	GB/T93	10 Шайба стопорная	2	
10	N30B3-40078	Направляющая	2	
11	N30B3-40079/3	Шайба	4	
12	N15D3-40178	Вал ролика	4	
13	N15D3-40179	Конечный ролик	4	
14	N15D3-40180	Боковой ролик	4	
15	N30B3-40280-1	Проставка	4	
16	N15D3-40181	Винт	4	
17	GB/T894.2	55 Стопорное кольцо	4	
18	N15D3-40182	Пылезащитное кольцо	4	
19	T15D3-30077	Мачта, внутренняя	1	

Цилиндр подъема (мачта FV)



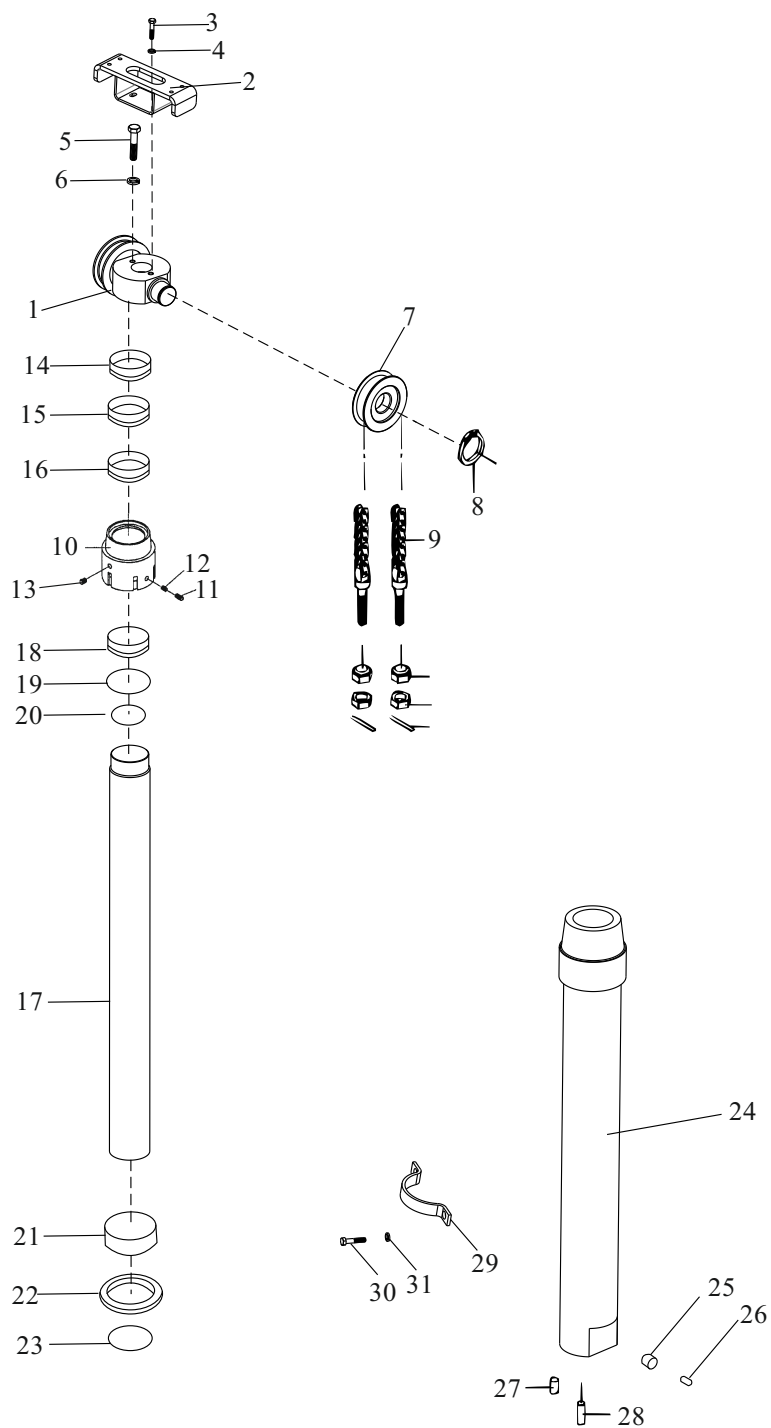
Цилиндр подъема (мачта FV)

№	Артикул	Описание	К-во	Примечания
A	B15C4-10177	Цилиндр подъема в сборе	1	
1	B15E4-10178	35×47×7×10 Пылезащитное кольцо	2	
2	B15E4-10179	35×45×6 Кольцо	2	
3	B15E4-10180	SF-1/35×39×30 Направляющая втулка	2	
4	GB/T3452.1	55×3.1 O-кольцо	2	
5	GB/T80	M8×8 Винт	4	
6	B15E4-10181	Заглушка	4	
7	B15E4-10182	45×15×2.5 Стопорное кольцо	2	
8	B15E4-10183	45×35×3 Стопор	2	
9	B15E4-10184	45×35×6 Кольцо	2	
10	B15E4-10185	Стопорное кольцо	2	
11	B15E4-10186	Направляющая втулка	2	
12	B15E4-10187	Втулка	2	
13	B15C4-10178	Цилиндр	2	
14	B15C4-10179	Шток поршня	2	
15	B15E4-10190	Поршень	2	
16	B15E4-10191	Шайба	2	
17	GB/T5786	M14×1.5×40 Болт	2	
18	GB/T93	14 Шайба стопорная	2	
19	N15B3-80177	Шкив	2	

Цилиндр подъема (мачта FV)

№	Артикул	Описание	К-во	Примечания
20	GB/T894.1	40 Стопорное кольцо	2	
21	LH1223×N	Цепь в сборе	2	
22	GB/T119.1	D10×26 Палец	2	
23	N30B3-80079	Шайба	2	
24	N15D3-80080	Суппорт	2	
25	GB/T5786	M12×1.25×40 Болт	4	
26	GB/T6171	M12×1.25 Гайка	2	
27	N15B3-80078	U-Болт	2	
28	GB/T6171	M10×1.25 Гайка	4	
29	GB/T97.1	10 Шайба	4	
30	GB/T93	10 Шайба стопорная	4	

Цилиндр свободного хода (мачта FFV)



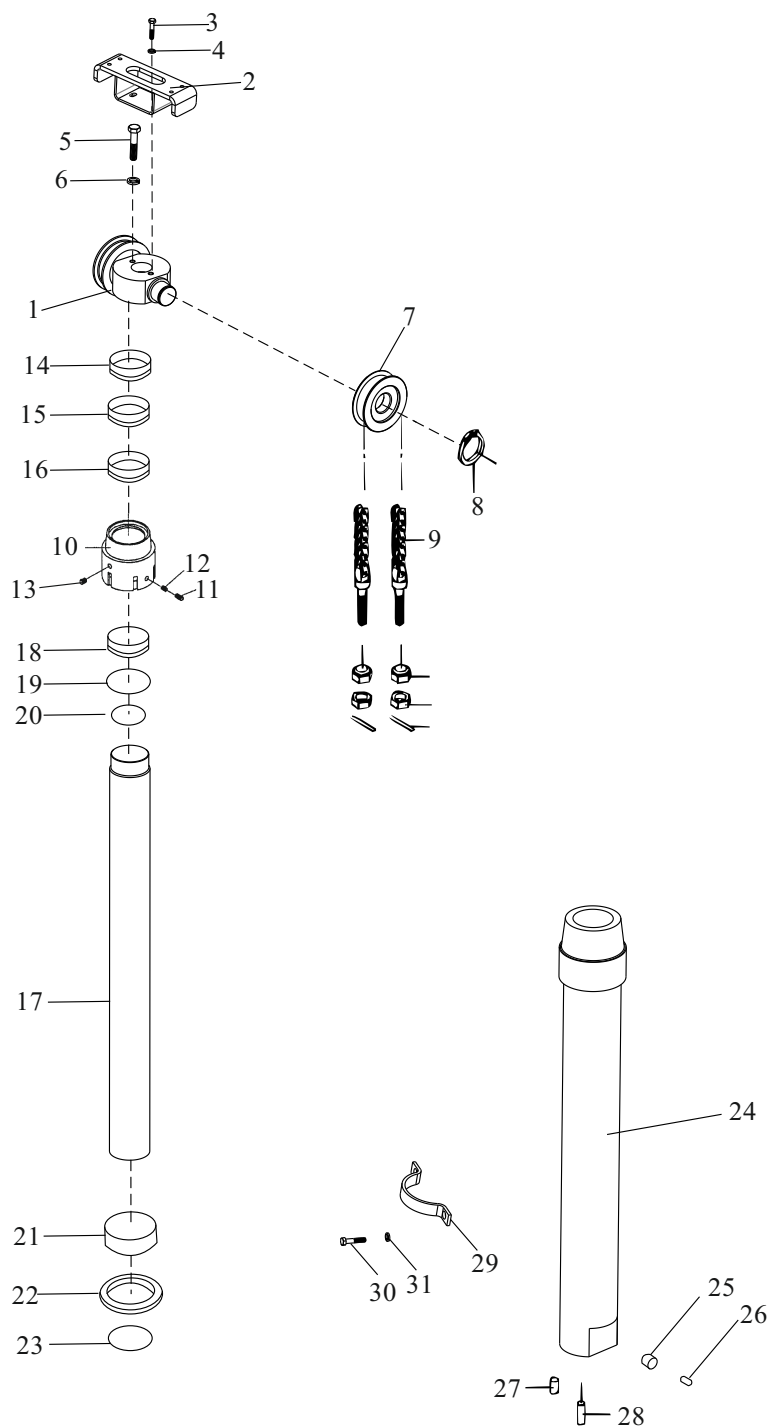
Цилиндр свободного хода (мачта FFV)

№	Артикул	Описание	К-во	Примечания
A	B15E4-10377	Цилиндр свободного хода	1	
1	A15D3-80177	Седло шкива	1	
2	A15D3-80277	Стопор цепи	1	
3	GB/T93	10 Шайба стопорная	2	
4	GB/T5783	M10×20 Болт	2	
5	GB/T5783	M16×1.5×40 Болт	1	
6	GB/T93	16 Шайба стопорная	1	
7	N15B3-80177	Шкив	2	
8	GB/T894.1	40 Стопорное кольцо	2	
9	LH1223×N	Цепь в сборе	2	
10	B15E4-10378	Крышка, цилиндр подъема	1	
11	GB/T73	M8×10 Винт	1	
12	B15E4-10379	φ 6×3 Заглушка	1	
13	B15E4-10380	ZG1/8 " Заглушка	1	
14	B15E4-10381	50×62×7/10 Пылезащитное кольцо	1	
15	B15E4-10382	60×50×3 Стопорное кольцо	1	
16	B15E4-10383	50×60×3 Кольцо	1	
17	B15E4-10384	Шток поршня	1	
18	B15E4-10385	Направляющая втулка	1	
19	GB/T3452.1	75×3.1 O-кольцо	1	

Цилиндр свободного хода (мачта FFV)

№	Артикул	Описание	К-во	Примечания
20	GB/T3452.1	70×3.1 O-кольцо	1	
21	B15E4-10386	70×20×2.5 Стопорное кольцо	1	
22	B15E4-10387	70×60×3 Stopper	1	
23	B15E4-10388	70×60×6 Кольцо	1	
24	B15E4-10389	Цилиндр	1	
25	B15E4-10390	Втулка	1	
26	B15E4-10391	Пружина	1	
27	GB/T5783	M12×1.25×35 Болт	1	
28	GB/T119.1	D10×26 Палец	1	
29	A15B3-80078	Суппорт	1	
30	GB/T5786	M14×1.5×30 Болт	2	
31	GB/T93	14 Шайба стопорная	2	

Цилиндр свободного хода (мачта TFV)



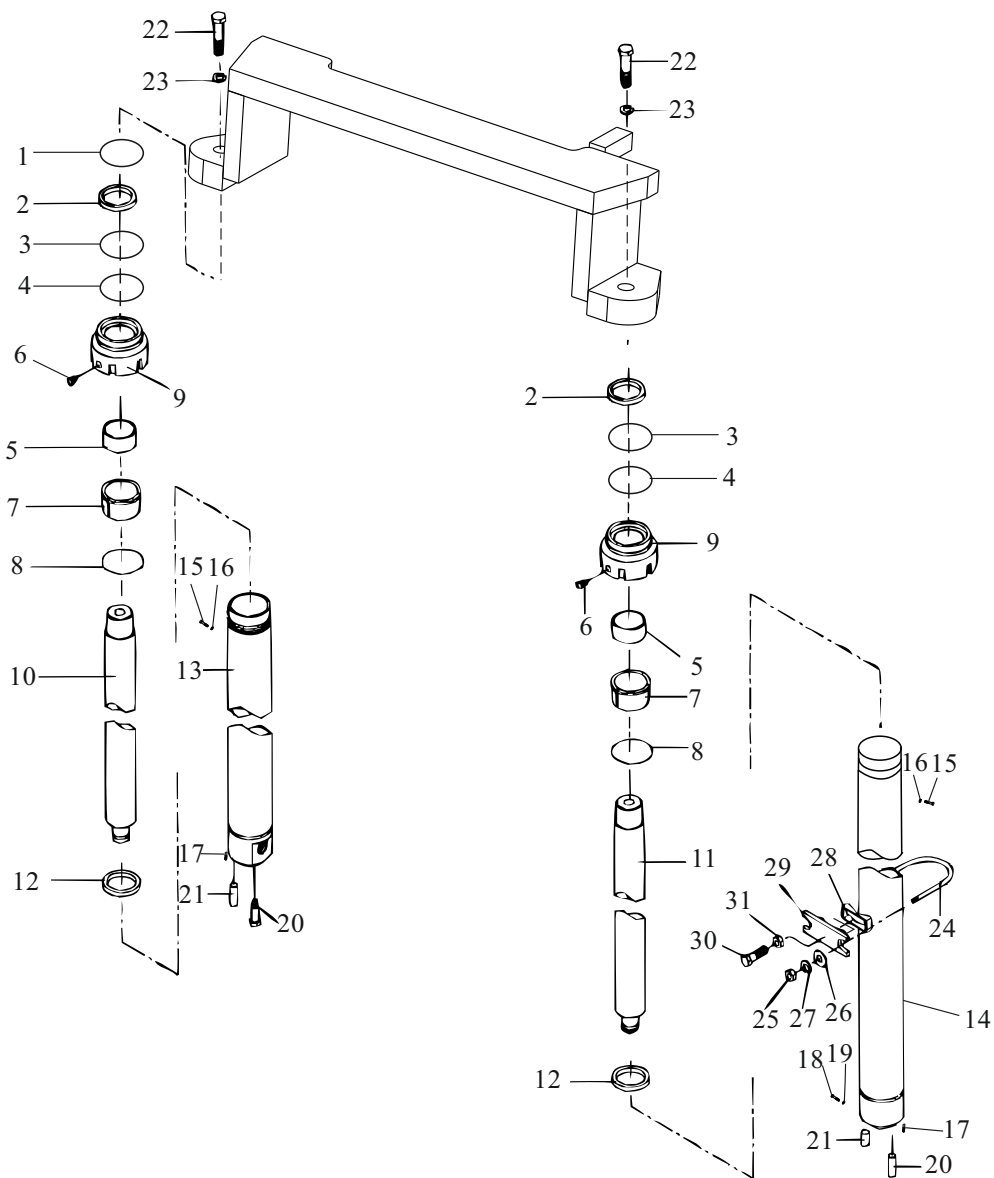
Цилиндр свободного хода (мачта TFV)

№	Артикул	Описание	К-во	Примечания
A	B15E4-10577	Цилиндр свободного хода в сборе	1	
1	A15D3-80177	Седло шкива	1	
2	A15E3-80277	Стопор цепи	1	
3	GB/T93	10 Шайба стопорная	2	
4	GB/T5783	M10×20 Болт	2	
5	GB/T5783	M16×1.5×40 Болт	1	
6	GB/T93	16 Шайба стопорная	1	
7	N15B3-80177	Шкив	2	
8	GB/T894.1	40 Стопорное кольцо	2	
9	LH1223×N	Цепь в сборе	2	
10	B15E4-10578	Крышка, цилиндр подъема	1	
11	GB/T73	M8×10 Винт	1	
12	B15E4-10379	φ 6×3 Заглушка	1	
13	B15E4-10380	ZG1/8 " Заглушка	1	
14	B15E4-10381	50×62×7/10 Пылезащитное кольцо	1	
15	B15E4-10382	60×50×3 Стопорное кольцо	1	
16	B15E4-10383	50×60×3 Кольцо	1	
17	B15E4-10584	Шток поршня	1	
18	B15E4-10385	Направляющая втулка	1	
19	GB/T3452.1	75×3.1 O-кольцо	1	

Цилиндр свободного хода (мачта TFV)

№	Артикул	Описание	К-во	Примечания
20	GB/T3452.1	70×3.1 O-кольцо	1	
21	B15E4-10386	70×20×2.5 Стопорное кольцо	1	
22	B15E4-10387	70×60×3 Стопор	1	
23	B15E4-10388	70×60×6 Кольцо	1	
24	B15E4-10580	Цилиндр	1	
25	B15E4-10390	Втулка	1	
26	B15E4-10391	Пружина	1	
27	GB/T5783	M12×1.25×35 Болт	1	
28	GB/T119.1	D10×26 Палец	1	
29	A15D3-80078	Суппорт	1	
30	GB/T5786	M14×1.5×30 Болт	2	
31	GB/T93	14 Шайба стопорная	2	

Цилиндр подъема (мачта FFV)



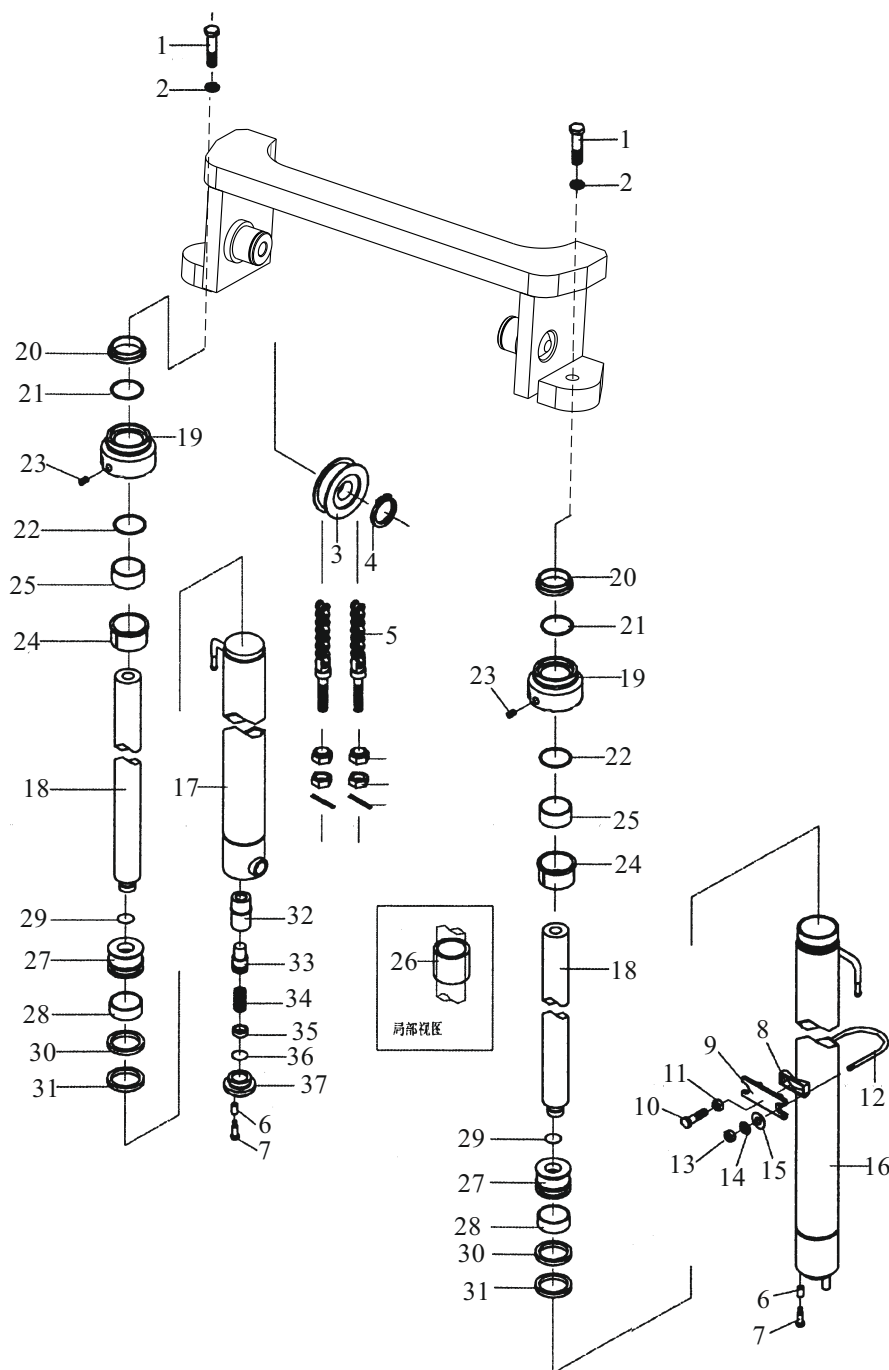
Цилиндр подъема (мачта FFV)

№	Артикул	Описание	К-во	Примечания
A	B15E4-10477	Цилиндр подъема в сборе (задний)	1	
1	GB1235	24×2.4 O-кольцо	1	
2	B15E4-10478	32×42×7/10 Пылезащитное кольцо	2	
3	B15E4-10479	42×32×3 Стопор	2	
4	B15E4-10480	32×42×7.3 Кольцо	2	
5	B15E4-10481	32×36×30 Направляющая втулка	2	
6	B15E4-10482	Заглушка	4	
7	GB/T3452.1	45×2.65 O-кольцо	2	
8	B15E4-10483	48×51.8×1.5 Стопор	2	
9	B15E4-10484	Крышка, цилиндр подъема	2	
10	B15E4-10485	Шток поршня правый	1	
11	B15E4-10486	Шток поршня левый	1	
12	B15E4-10487	45×20×2.5 Стопорное кольцо	2	
13	B15E4-10488	Цилиндр правый	1	
14	B15E4-10489	Цилиндр левый	1	
15	GB/T73	M8×10 Винт	2	
16	B15E4-10379	ф 6×3 Заглушка	2	
17	GB/T119.1	D10×25 Палец	2	
18	B15E4-10491	Втулка	1	
19	B15E4-10492	Пружина	1	

Цилиндр подъема (мачта FFV)

№	Артикул	Описание	К-во	Примечания
20	GB/T5786	M12×1.25×35 Болт	2	
21	GB/T119.1	D10×26 Палец	2	
22	GB/T5783	M16×40 Болт	2	
23	GB/T93	16 Шайба стопорная	2	
24	N15B3-80078	U-Болт	2	
25	GB/T6171	M10×1.25 Гайка	4	
26	GB/T97.1	10 Шайба	4	
27	GB/T93	10 Шайба стопорная	4	
28	N30B3-80079	Шайба	2	
29	N15D3-80080	Суппорт	2	
30	GB/T5786	M12×1.25×40 Болт	2	
31	GB/T70.1	M12×1.25 Гайка	2	

Цилиндр подъема (мачта TFV)



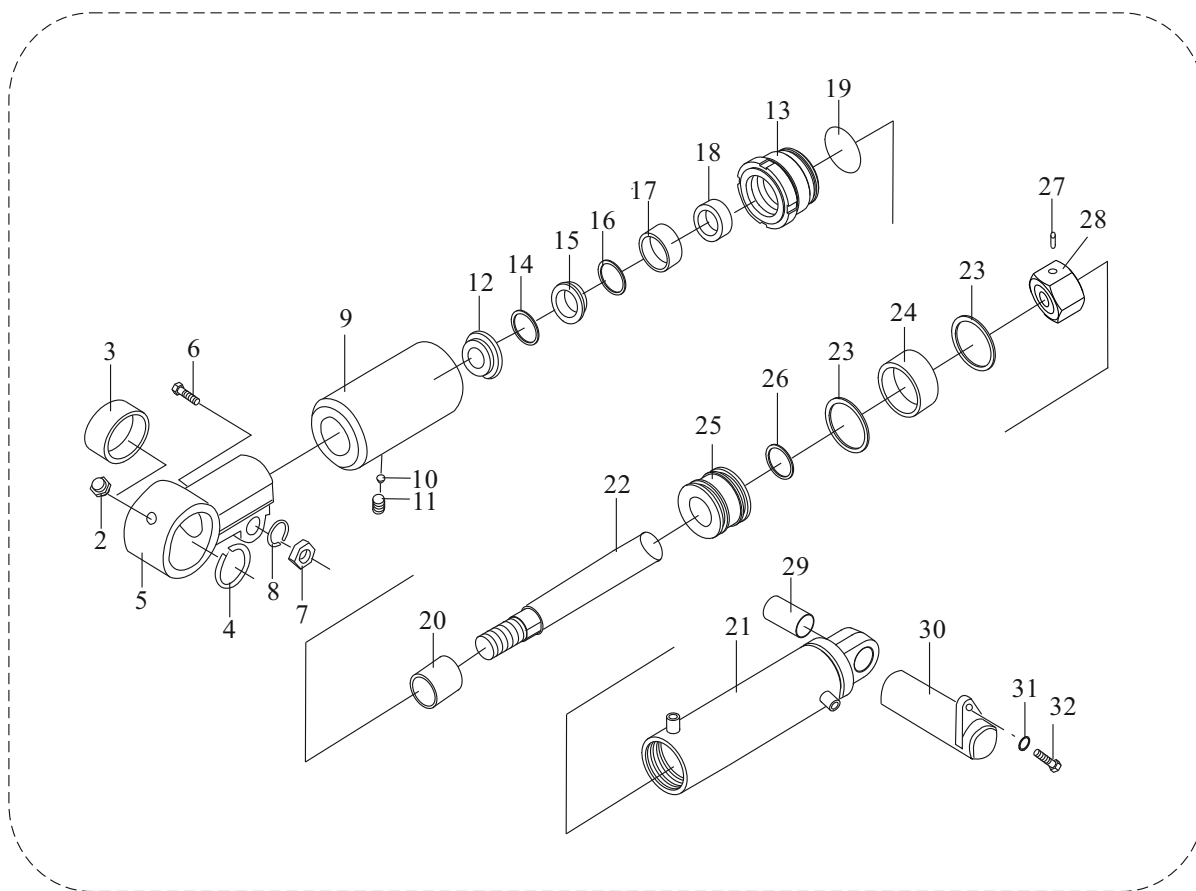
Цилиндр подъема (мачта TFV)

№	Артикул	Описание	К-во	Примечания
A	B15E4-10677	Цилиндр подъема в сборе (задний)	1	
1	GB/T5786	M14×1.5×40 Болт	2	
2	GB/T93	14 Шайба стопорная	2	
3	N15B3-80177	Шкив	2	
4	GB/T894.1	40 Стопорное кольцо	2	
5	LH1223×N	Цепь в сборе	2	
6	GB/T119.1	D10×26 Палец	2	
7	GB/T5786	M12×1.25×35 Болт	2	
8	N30B3-80079	Шайба	2	
9	N15D3-80080	Суппорт	2	
10	GB/T5786	M12×1.25×60 Болт	2	
11	GB/T3098.2	M12×1.25 Гайка	2	
12	N15B3-80078	U-Болт	2	
13	GB/T6171	M10×1.25 Гайка	4	
14	GB/T97.1	10 Шайба	4	
15	GB/T93	10 Шайба стопорная	4	
16	B15E4-10678	Цилиндр левый	1	
17	B15E4-10679	Цилиндр правый	1	
18	B15E4-10680	Шток предохранительный	2	
19	B15E4-10681	Направляющая втулка	2	

Цилиндр подъема (мачта TFV)

№	Артикул	Описание	К-во	Примечания
20	B15E4-10682	35×47×7/10 Пылезащитное кольцо	2	
21	B15E4-10683	35×45×6 Кольцо	2	
22	GB/T1235	55×3.1 O-кольцо	2	
23	B15E4-10684	Заглушка	2	
24	B15E4-10685	Втулка	2	
25	B15E4-10686	3630 Направляющая втулка	2	
26	B15E4-10687	Шайба	2	
27	B15E4-10688	Поршень	2	
28	B15E4-10689	45×15×2.5 Кольцо истирания	2	
29	B15E4-10690	45×35×3 Стопорное кольцо	2	
30	B15E4-10691	Стопорное кольцо	2	
31	B15E4-10692	U-Кольцо	2	
32	B15E4-10693	Втулка	1	
33	B15E4-10694	Втулка	1	
34	B15E4-10695	Пружина	1	
35	B15E4-10696	Седло пружины	1	
36	GB/T1235	O-кольцо	1	
37	B15E4-10697	Седло клапана	1	

Цилиндр наклона



1

Цилиндр наклона

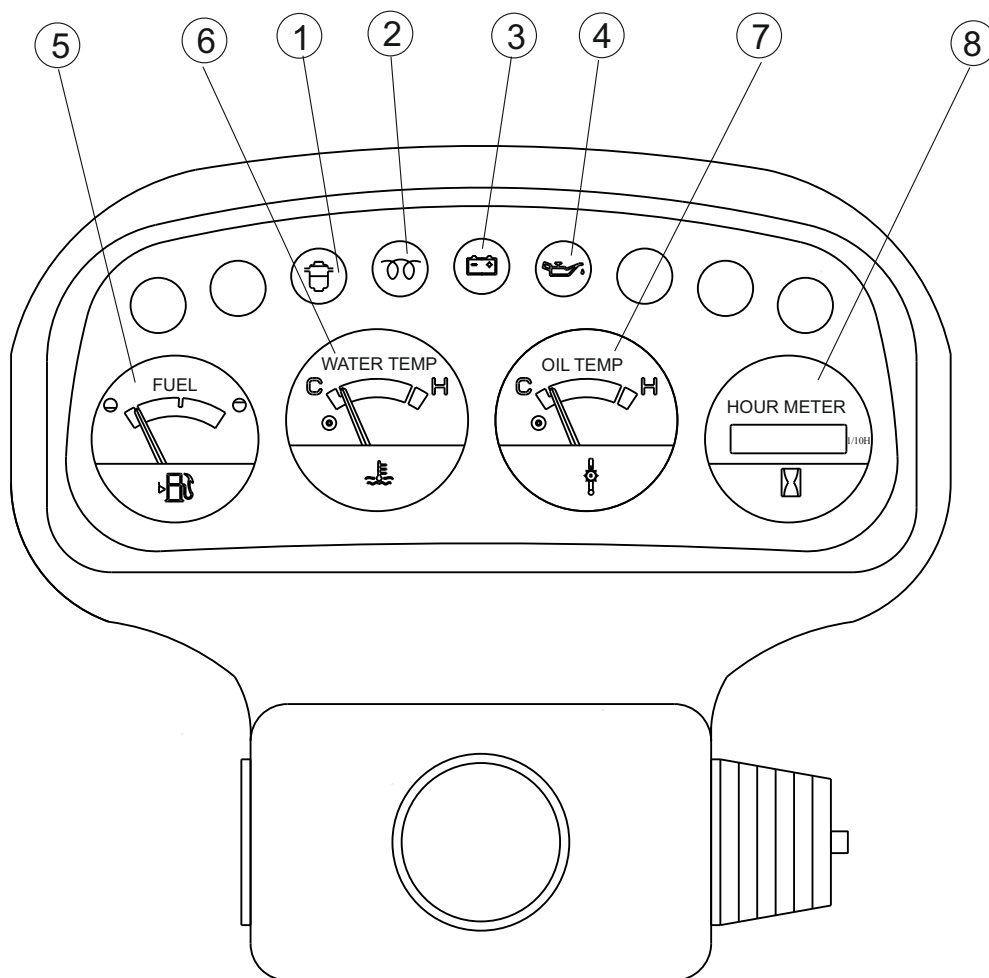
№	Артикул	Описание	К-во	Примечания
1	B15C4-10277	Цилиндр наклона в сборе	2	
2	GB/T1152	M10×1 Пресс-масленка	2	
3	GB/T304.5	GE30ES Втулка	2	
4	GB/T893.1	47 Стопорное кольцо	2	
5	B15C4-10278	Проушина	2	
6	GB/T5785	M14×1.5×55 Болт	2	
7	GB/T6071	M14×1.5 Гайка	2	
8	GB/T93	14 Шайба стопорная	2	
9	B15C4-10279	Шайба	2	
10	B15C4-10280	Заглушка	2	
11	GB/T73	M8×10 Винт	2	
12	B15C4-10281	30×47×8×10 Уплотнение, пыльник	2	
13	B15C4-10282	Крышка, цилиндр подъема	2	
14	GB/T893.1	47 Стопорное кольцо	2	
15	B15C4-10283	Стопорное кольцо	2	
16	B15C4-10284	30×43×3 Стопорное кольцо	2	
17	B15C4-10285	30×43×10 Кольцо	2	
18	B15C4-10286	57.6×63×1.5 Стопорное кольцо	2	
19	GB/T3452.1	56×3.55 O-кольцо	2	
20	B15C4-10287	3025 Направляющая втулка	2	
21	B15C4-10288	Трубка, цилиндра в сборе	2	

Цилиндр наклона

№	Артикул	Описание	К-во	Примечания
22	B15C4-10289	Тело поршня	2	
23	B15C4-10290	63×53×6 Кольцо	4	
24	B15C4-10291	63×14.7×2.5 Кольцо истирания	2	
25	B15C4-10292	Поршень	2	
26	GB/T1235	24×2.4 О-кольцо	2	
27	GB/T91	5×50 Палец	2	
28	GB/T6181	M24×2 Гайка	2	
29	B15C4-10293	3032 Направляющая втулка	2	
30	N30B3-00177	Палец	2	
31	GB/T5786	M10×1.25×20 Болт	2	
32	GB/T93	10 Шайба стопорная	2	

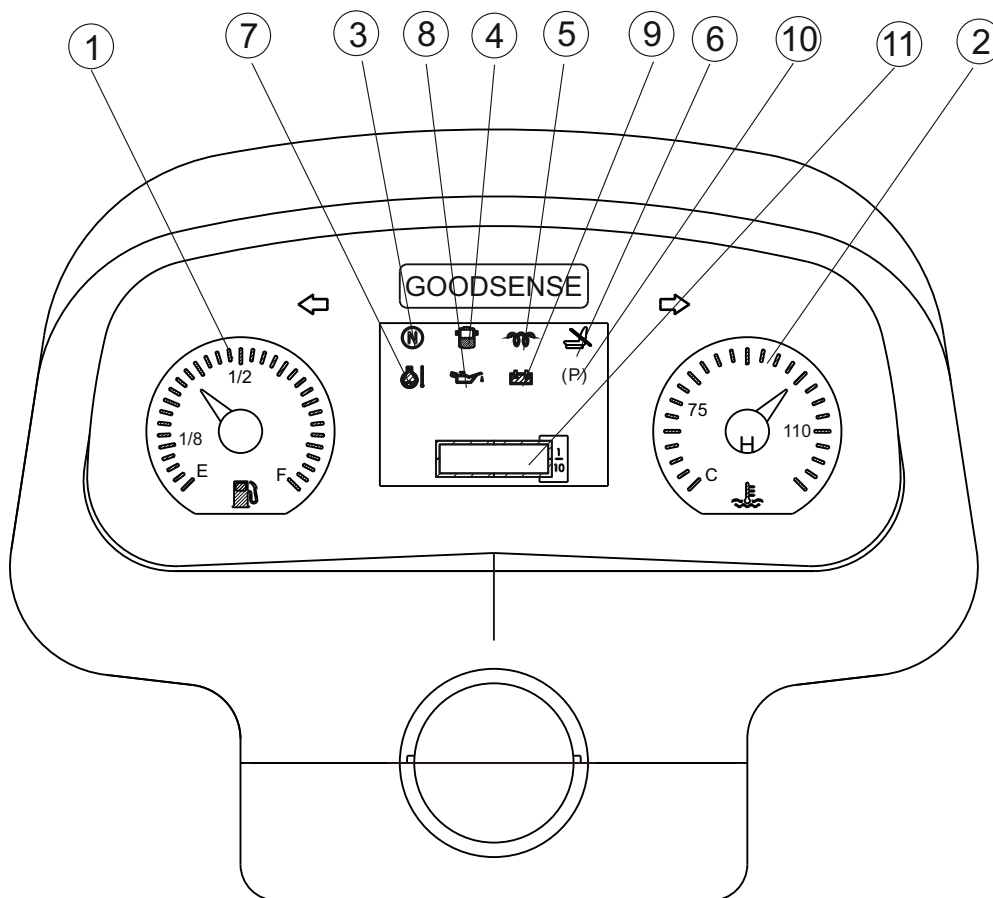
ЭЛЕКТРОСИСТЕМА

Панель приборов (АКПП)



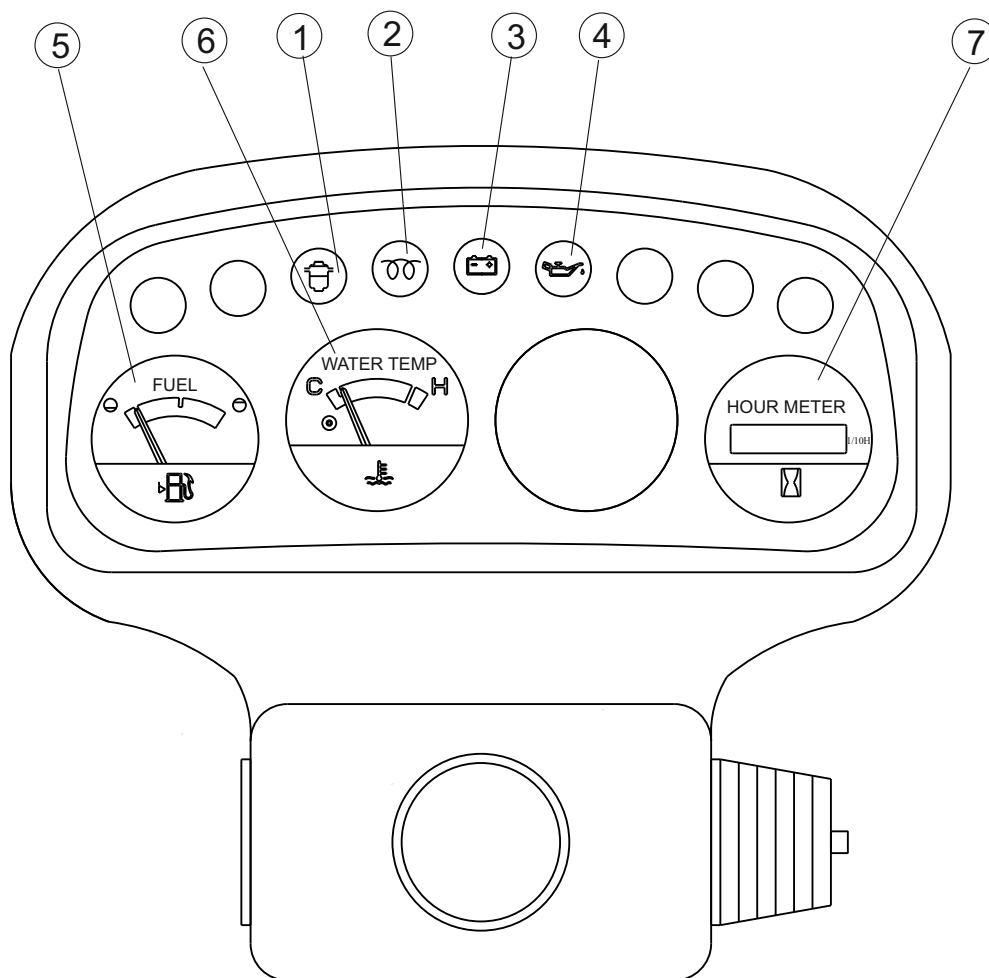
(№)	(Наименование)
1	(Индикатор топливного фильтра)
2	(Индикатор предварительного нагрева)
3	(Индикатор отсутствия зарядки)
4	(Индикатор давления масла)
5	(Индикатор уровня топлива)
6	(Индикатор температуры ОЖ)
7	(Индикатор температуры масла)
8	(Счетчик моточасов)

Панель приборов (АКПП)



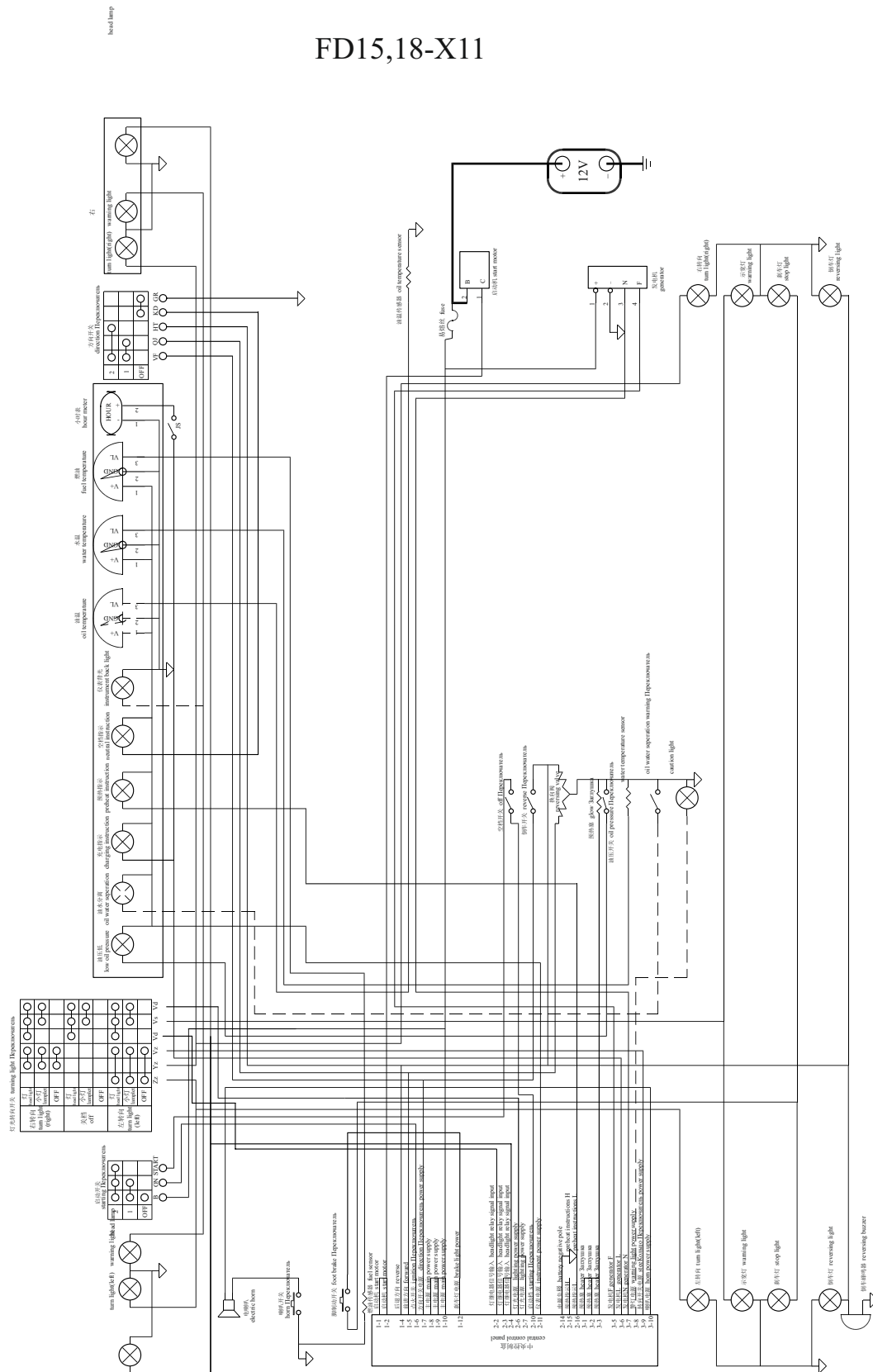
(№)	Наименование
1	Уровень топлива
2	Температура ОЖ
3	Нейтраль
4	Индикатор топливного фильтра
5	Индикатор предварительного нагрева
6	Датчик присутствия оператора
7	Температура масла
8	Давление масла
9	Отсутствие зарядки
10	Ручной тормоз
11	Счетчик моточасов

Панель приборов (МКПП)



(№)	Наименование
1	Загрязнение топливного фильтра
2	Предварительный нагрев
3	Отсутствие зарядки
4	Давление масла
5	Уровень топлива
6	Температура ОЖ
7	Счетчик моточасов

FD15,18-X11



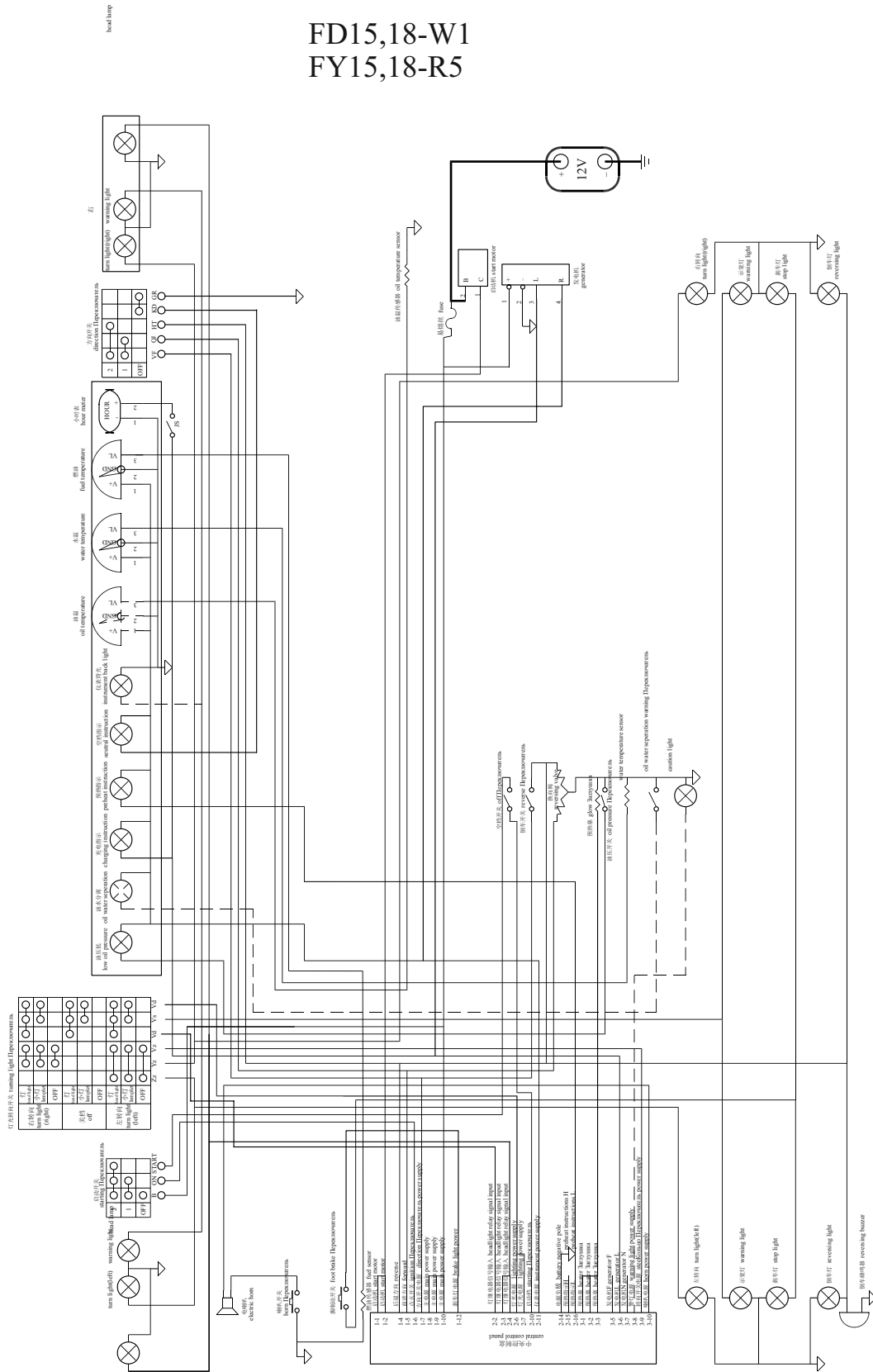
Электросхема

FD15,18-X11

Электросистема

№	Артикул	Описание	К-во	Примечания
1	B30D2-20079	АКБ	1	
2	B30D2-10277	Панель	1	
3	GB/T823	M5×6 Винт	4	
4	DT04G-12WD2	Фара	2	
5	DT04G-12ZQX	Боковой комбинированный фонарь	2	
6	DT04G-12XH8	Задний комбинированный фонарь	1	
7	DT04G-LTD152	Маячок	1	Опция
8	B30D2-00477	Проводка защитной крыши левая	1	
9	B30D2-00577	Проводка защитной крыши левая	1	
10	B30D2-00777	Провод	1	
11	B30D2-00877	Провод	1	
12	B30C2-00977	Провод предохранителя	1	
13	B30D2-80577	Проводка погрузчика	1	МКПП
-	B30D2-80477	Проводка погрузчика	1	МКПП
-	B30D2-80377	Проводка погрузчика	1	АКПП
-	B30D2-80677	Проводка погрузчика	1	АКПП
14	180	Обмотка	15	
15	DT05G-JK205A	Переключатель тормоза	1	
16	DT09G-DJB12B	Сигнал заднего хода	1	
17	DT09G-DL124ED	Сигнал	1	
18	DT02G-Jk802	Встроенный переключатель	1	МКПП
-	DT02G-Jk804	Встроенный переключатель	1	АКПП
19	DT01G-ZC108	Комбинация	1	МКПП
-	DT01G-ZC108W	Комбинация	1	МКПП/АКПП
-	DT04G-ZB909	Комбинация	1	АКПП экспорт
20	GB/T5783	M6×35 Болт	4	
21	GB/T93	6 Шайба стопорная	4	
22	GB/T97.1	6 Шайба	4	
23	DT03G-R5/2SY	Датчик температуры масла	1	АКПП
24	DT03G-YG252	Датчик топлива	1	
25	DT03G-WG409SY	Датчик температуры ОЖ	1	

FD15,18-W1 FY15,18-R5



Электросхема

Электросистема

FD15,18-W1
FY15,18-R5

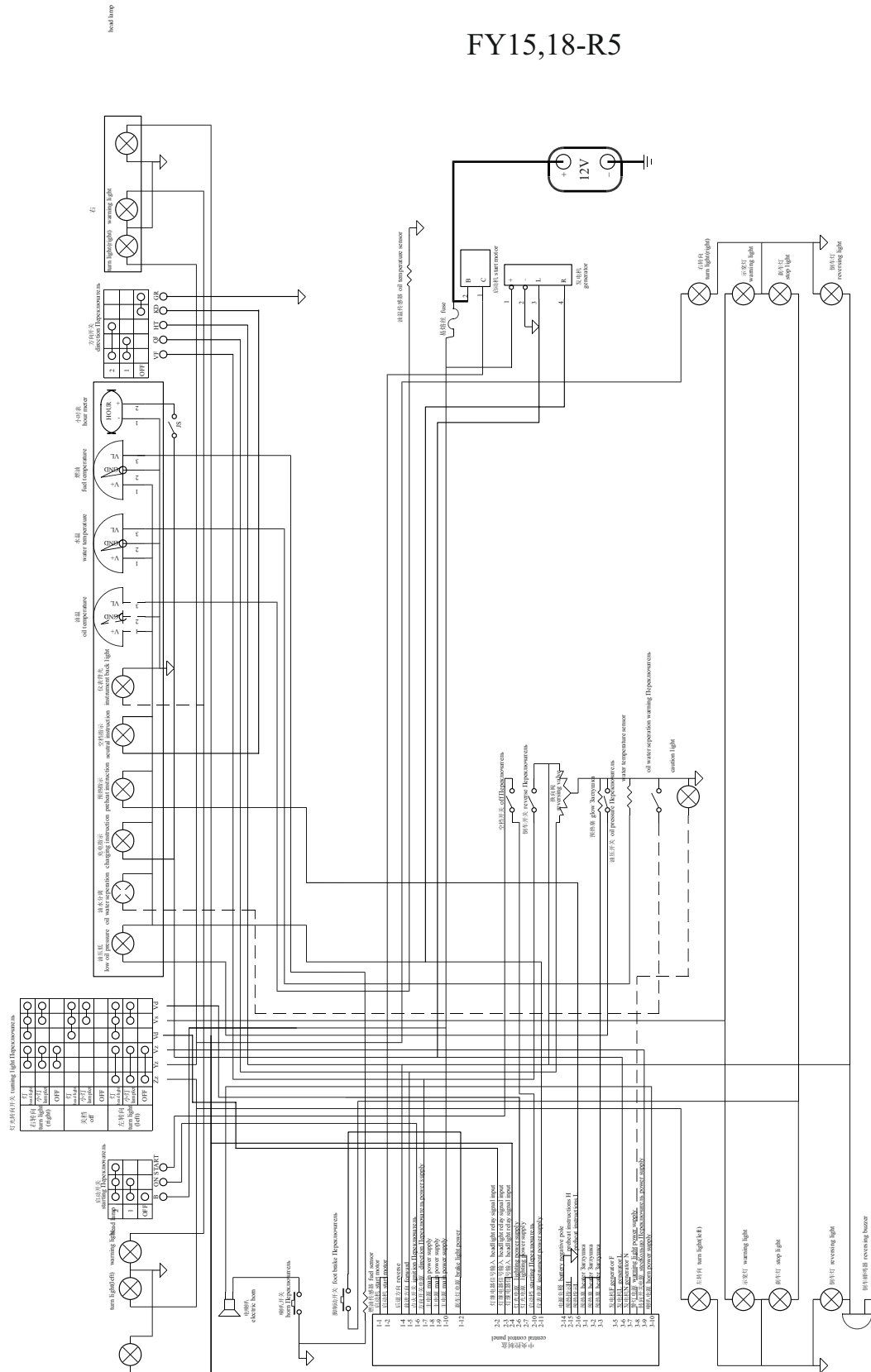
№	Артикул	Описание	К-во	Примечания
1	B30D2-20079	Батарея	1	
2	B30D2-10377	Панель	1	
3	GB/T823	M5×6 Винт	4	
4	DT04G-12WD2	Фара в сборе	2	
5	DT04G-12ZQX	Боковой фонарь в сборе	2	
6	DT04G-12XH8	Задний комбинированный фонарь	1	
7	DT04G-LTD152	Маячок	1	Опция
8	B30D2-00477	Проводка защитной крыши левая	1	
9	B30D2-00577	Проводка защитной крыши правая	1	
10	B30H2-00777	Провод	1	
11	B30D2-00877	Провод	1	
12	B30D2-00977	Провод предохранителя	1	
13	C30F2-80577	Проводка погрузчика	1	МКПП FD15,18-W1
-	C30F2-80277	Проводка погрузчика	1	МКПП FD15,18-W1
-	C30F2-80377	Проводка погрузчика	1	АКПП FD15,18-W1
-	C30F2-80477	Проводка погрузчика	1	АКПП экспорт FD15,18-W1
-	B30G2-80577	Проводка погрузчика	1	МКПП FY15,18-R5
-	B30G2-80477	Проводка погрузчика	1	МКПП FY15,18-R5
-	B30G2-80377	Проводка погрузчика	1	АКПП FY15,18-R5
-	B30G2-80677	Проводка погрузчика	1	АКПП экспорт FY15,18-R5
14	180	Обмотка	15	
15	DT05G-JK205A	Переключатель тормоза	1	
16	DT09G-DJB12B	Сигнал заднего хода	1	
17	DT09G-DL124ED	Сигнал	1	
18	DT02G-Jk802	Встроенный переключатель	1	МКПП/АКПП
-	DT02G-Jk804	Встроенный переключатель	1	АКПП

Электросистема

FD15,18-W1
FY15,18-R5

№	Артикул	Описание	К-во	Примечания
19	DT01G-ZC108	Комбинация	1	МКПП
-	B30D2-70377	Комбинация	1	МКПП/АКПП Кит.
-	B30BF2-70177	Комбинация	1	АКПП Экспорт
20	GB/T5783	M6×35 Болт	4	
21	GB/T93	6 Шайба стопорная	4	
22	GB/T97.1	6 Шайба	4	
23	DT03G-R5/2SY	Датчик температуры масла	1	АКПП
24	DT03G-YG252	Датчик топлива	1	
25	DT03G-WG409SY	Датчик температуры воды	1	
26	DT06G-JD1914	Промежуточное реле	1	FY15,18-R5
27	B70T2-00977	Отключение массы	1	FY15,18-R5

FY15,18-R5

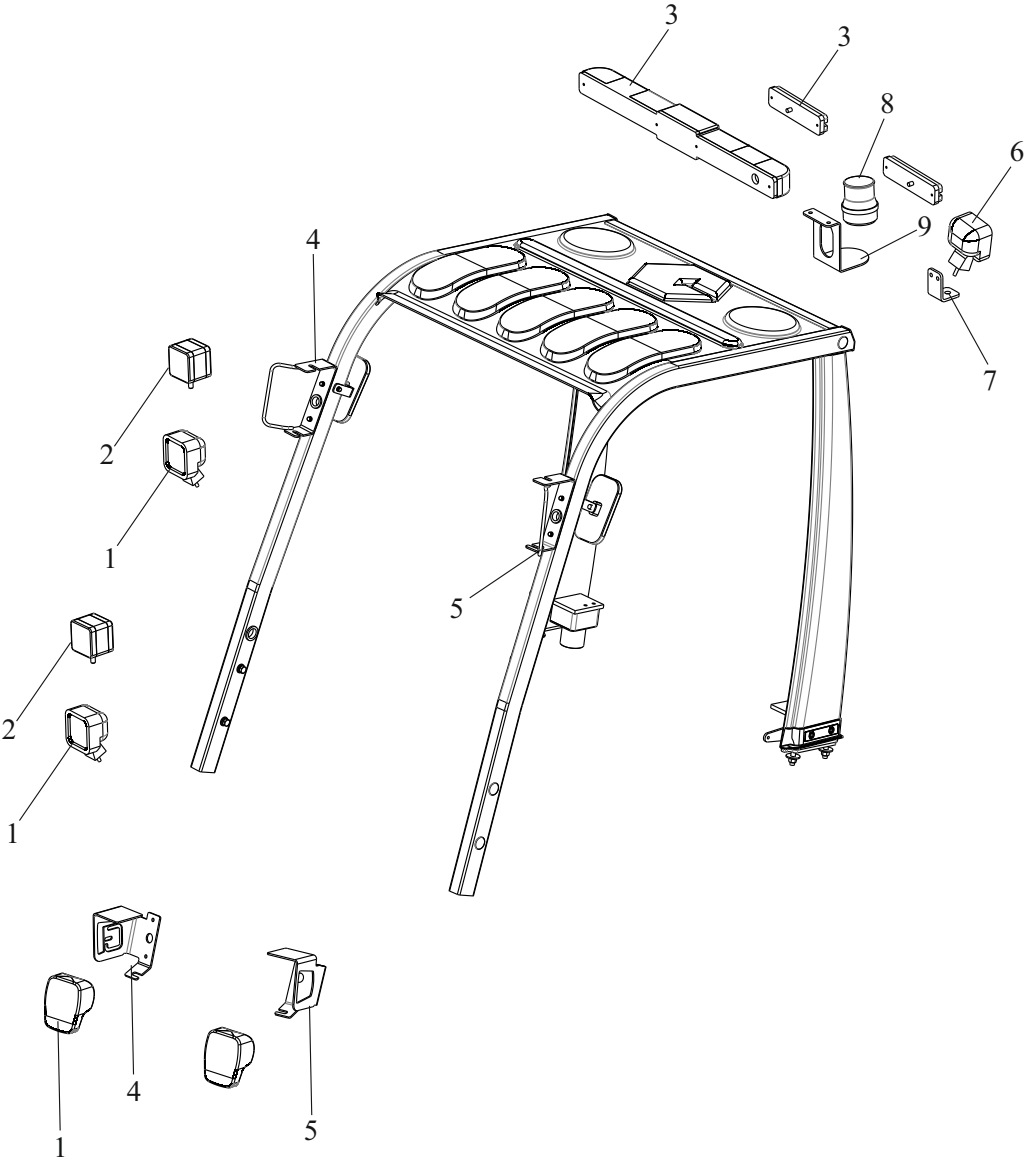


Электросистема (Европейский стандарт)

FY15,18-R5
 Электросистема (Европейский стандарт)

№	Артикул	Описание	К-во	Примечания	
1	B30D2-20079	АКБ	1	Опция	
2	B30C3-10477	Панель	1		
3	GB/T823	M5×6 Винт	4		
4	DT04G-12WD2	Фара в сборе	2		
5	DT04G-12ZQX	Боковой фонарь в сборе	2		
6	DT04G-12XH8	Задний комбинированный фонарь	1		
7	DT04G-LTD152	Маячок	1		
8	B30D2-00477	Проводка защитной крыши левая	1		
9	B30D2-00577	Проводка защитной крыши правая	1		
10	B30H2-80977	Провод	1		
11	B30D2-00878	Провод	1		
12	B30D2-00879	Провод	1		
13	B30C2-80977	Провод предохранителя	1		
14	B15G2-80177	Проводка погрузчика	1		
15	180	Обмотка	15		
16	DT05G-JK205A	Переключатель тормозов	1		
17	B30D2-60577	Сигнал заднего хода	1		
18	DT09G-DL124ED	Сигнал	1		
19	B30D2-60477	Встроенный переключатель	1		
20	B30BF2-70177	Комбинация	1		
21	GB/T5783	M6×35 Болт	4		
22	GB/T93	6 Шайба стопорная	4		
23	GB/T97.1	6 Шайба	4		
24	DT03G-R5/2SY	Датчик температуры масла	1		АКПП
25	DT03G-YG252	Датчик топлива	1		
26	DT03G-WG409SY	Датчик температуры ОЖ	1		
27	DT06G-JD1914	Промежуточное реле	1		
28	B70T2-00977	Выключатель массы	1		
29	B15S2-60377	Переключатель тормозов	1		

Освещение

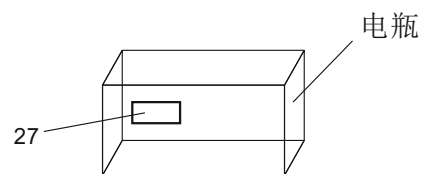
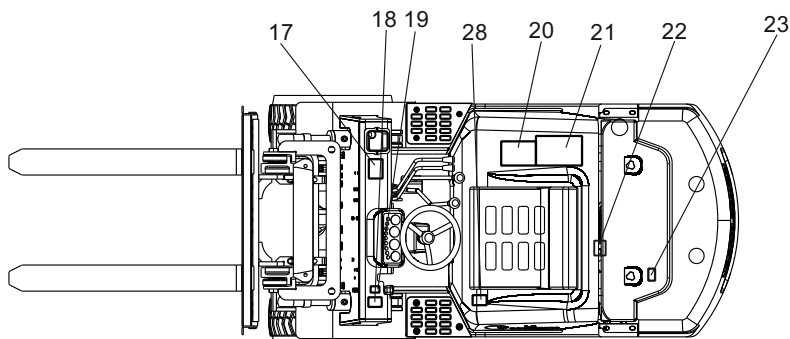
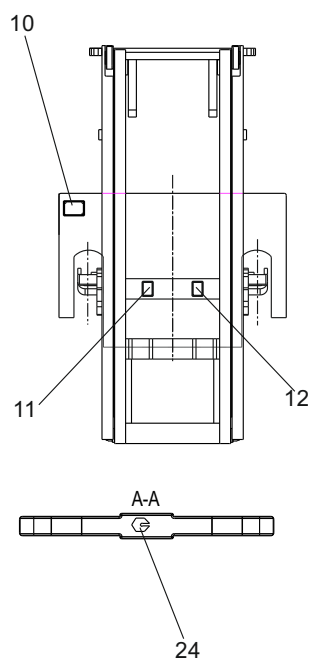
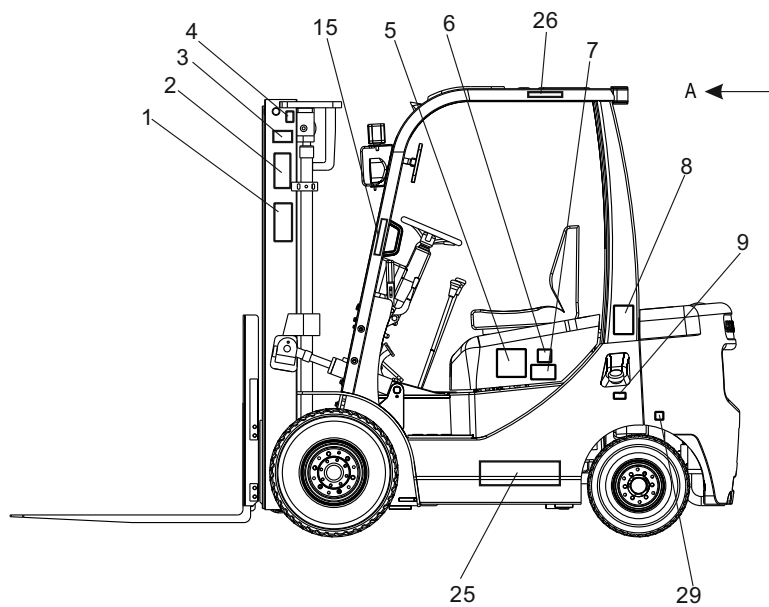
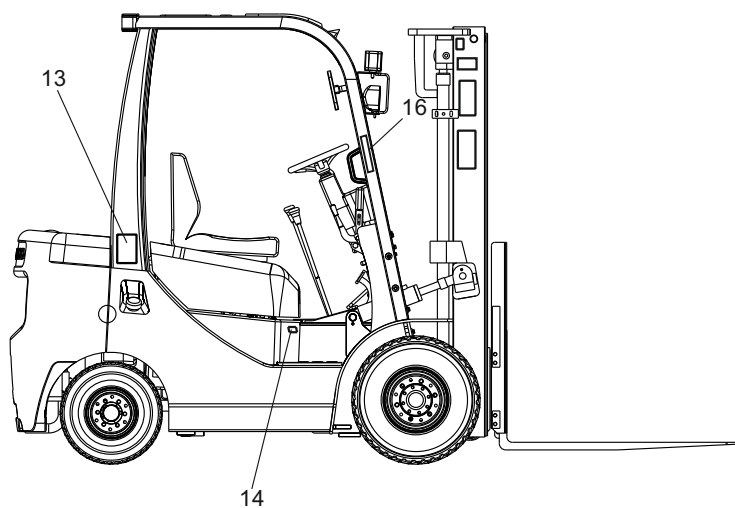


Освещение

№	Артикул	Описание	К-во	Примечания
1	DT04G-12WD2	Передняя фара	2	СТД
-	B30D2-40277	Передняя фара	2	LED
-	B15H2-40277	Боковой фонарь	2	LED
2	DT04G-12ZQX	Боковой фонарь	2	СТД
-	B30D2-40677	Боковой фонарь	2	LED
3	DT04G-12XH8	Задняя комбинация фонарей	1	СТД
-	B35L2-40277	Задняя комбинация фонарей	2	LED
-	DT04G-12XH8-2	Задняя комбинация фонарей	1	LED
4	E30B1-30777L	Защита лампы передняя, левая	1	
-	E30QI1-30079L	Защита лампы передняя, левая	1	LED
5	E30B1-30777R	Защита лампы передняя, правая	1	
-	E30QI1-30079R	Защита лампы передняя, правая	1	LED
6	B30D2-40277	Заднее рабочая фара	1	LED
7	E30D1-30083	Кронштейн	1	LED
8	DT04G-LTD152	Маячок	1	Опция
-	B30D2-40577	Маячок	1	Опция
-	B50D2-40177	Маячок	1	Опция
-	B45L2-40177	Маячок	1	Опция
9	E30D1-30082	Кронштейн	1	Опция
-	E30D1-30089	Кронштейн	1	Опция
-	E30D1-30088	Кронштейн	1	Опция

ДЕКАЛИ

Декали



Декали

№	Артикул	Описание	К-во	Примечания
1	GCI0039	Декаль "GOODSENSE"	2	
2	GCI0001	Декаль, безопасность	2	внутр. рынок
-	GCIY053	Декаль, безопасность	2	экспорт
3	GCI0022	Декаль CE	2	экспорт
4	GCI0014	Декаль, строп	2	внутр. рынок
-	GCIY066	Декаль, строп	2	экспорт
5	GCI0006	Декаль, модель	2	
6	GCI0025	"15" Декаль	2	1.5t
-	GCI0027	"18" Декаль	2	1.8t
7	GCI0041	Декаль "GOODSENSE"	2	
8	GCI0005	Декаль, предупреждение	1	внутр. рынок
-	GCIY057	Декаль, предупреждение	1	экспорт
9	GCI0008	Декаль, топливо	1	внутр. рынок
-	GCI0091	Декаль, топливо	1	внутр. рынок
-	GCI0092	Декаль, топливо LPG	1	внутр. рынок
-	GCIY060	Декаль, топливо	1	экспорт
-	GCIY095	Декаль, топливо	1	экспорт
-	GCIY096	Декаль, топливо LPG	1	экспорт
10	GCI0712	Шильдик	1	внутр. рынок
-	GCIY713	Шильдик	1	экспорт
11	GCI0016	Декаль, пространство для мачты	1	внутр. рынок
-	GCIY068	Декаль, пространство для мачты	1	экспорт
12	GCI0017	Декаль, руки и пальцы	1	внутр. рынок
-	GCIY069	Декаль, руки и пальцы	1	экспорт
13	GCI0013	Декаль, безопасность шин	1	внутр. рынок
-	GCIY065	Декаль, безопасность шин	1	экспорт
14	GCI0010	Декаль, долив гидравлического масла	1	внутр. рынок
-	GCIY062	Декаль, долив гидравлического масла	1	экспорт

Декали

№	Артикул	Описание	К-во	Примечания
15	GCIY273	Предупреждение о прочтении инструкции	1	
16	GCIY272	Предупреждение о ремнях безопасности	1	
17	GCI0722	1.5Т Декаль, схема смазки	1	1.5Т внутр. рынок
-	GCIY723	1.5Т Декаль, схема смазки	1	1.5Т экспорт
-	GCI0724	1.8Т Декаль, схема смазки	1	1.8Т внутр. рынок
-	GCIY725	1.8Т Декаль, схема смазки	1	1.8Т экспорт
18	GCI0407	Декаль, настройка ручного тормоза	1	внутр. рынок
-	GCIY275	Декаль, настройка ручного тормоза	1	экспорт
19	GCI0412	Декаль	1	внутр. рынок
-	GCIY411	Декаль	1	экспорт
20	GCI0003	Декаль, схема смазки	1	внутр. рынок
-	GCIY055	Декаль, схема смазки	1	экспорт
21	GCI0004	Декаль	1	внутр. рынок
-	GCIY056	Декаль	1	экспорт
22	GCI0012	Декаль, опасность вентилятора	1	внутр. рынок
-	GCIY064	Декаль, опасность вентилятора	1	экспорт
23	GCI0009	Декаль, антифриз	1	внутр. рынок
-	GCIY061	Декаль, антифриз	1	экспорт
24	GCI0098	Декаль, логотип	1	
25	GCI0103	Декаль	1	внутр. рынок
26	GCI0122	Предупреждение	1	внутр. рынок
-	GCIY124	Предупреждение	1	экспорт
27	GCI0121	Предупреждение об электричестве	1	внутр. рынок
-	GCIY125	Предупреждение об электричестве	1	экспорт
28	GCI0409	Запрет нахождения людей	1	внутр. рынок
-	GCIY410	Запрет нахождения людей	1	экспорт
29	GCIY408	Логотип перемещения груза	2	

