



**GOODSENSE**

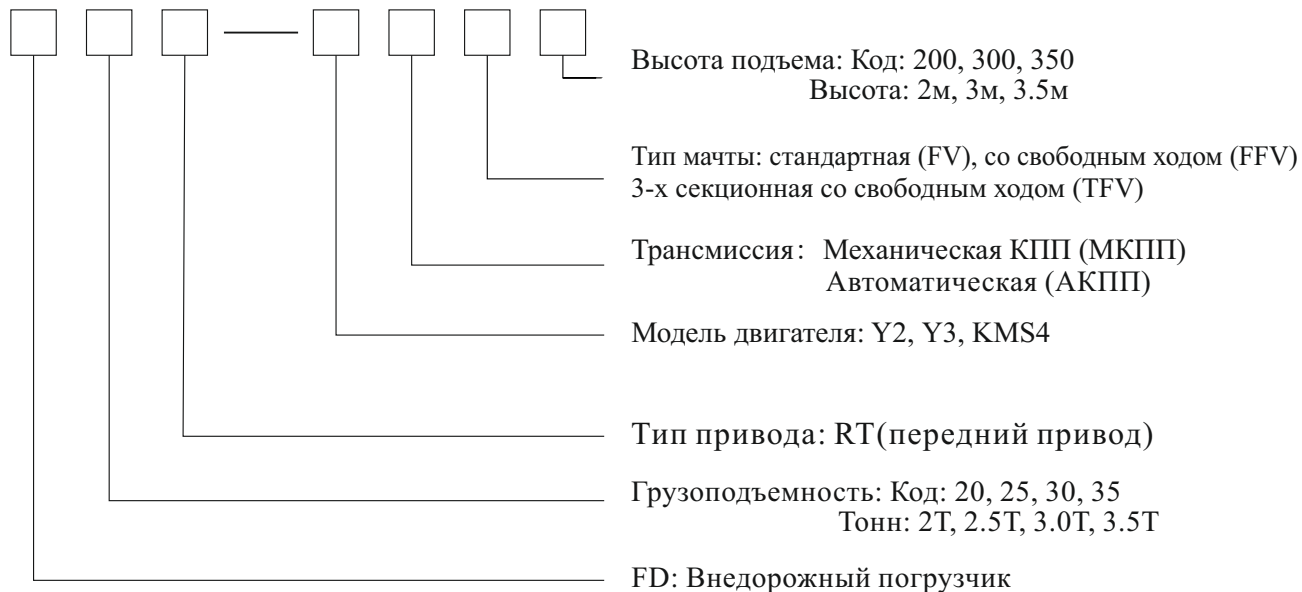
# КАТАЛОГ ЗАПАСНЫХ ЧАСТЕЙ

Внедорожные погрузчики 2,0 - 3,5 т

## ПРЕДИСЛОВИЕ

1. Информация о запасных частях, содержащаяся в данном каталоге, относится к вилочным погрузчикам производства компании ZHEJIANG GOODSENSE FORKLIFT COMPANY LTD моделей FD20/25/30/35RT (передний привод). При заказе запасных частей необходимо указывать наименование, артикул и количество необходимых для ремонта или замены запасных частей.

2. При заказе запчастей необходимо указывать модель вилочного погрузчика, его дату изготовления, а также наименования, артикулы и количество запасных частей в соответствии с настоящим каталогом.



4. Производитель оставляет за собой право вносить изменения без уведомления.

5. Модель погрузчика: Модель двигателя и максимальная грузоподъемность.

6. Указанные погрузчики поставляются с соответствующими двигателями:

FD20,25,30,35-Y2/4TNE98

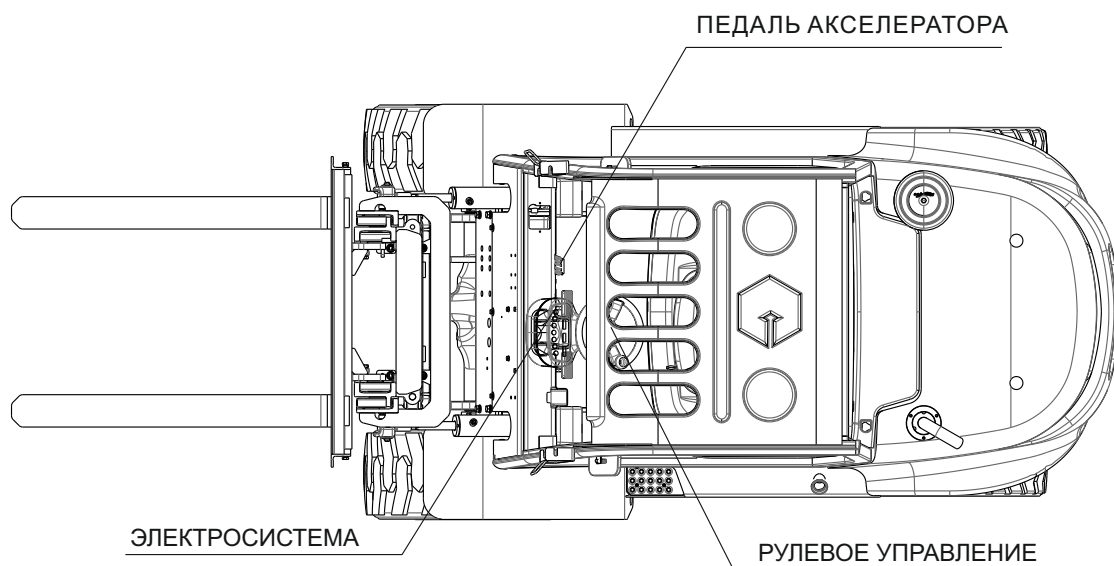
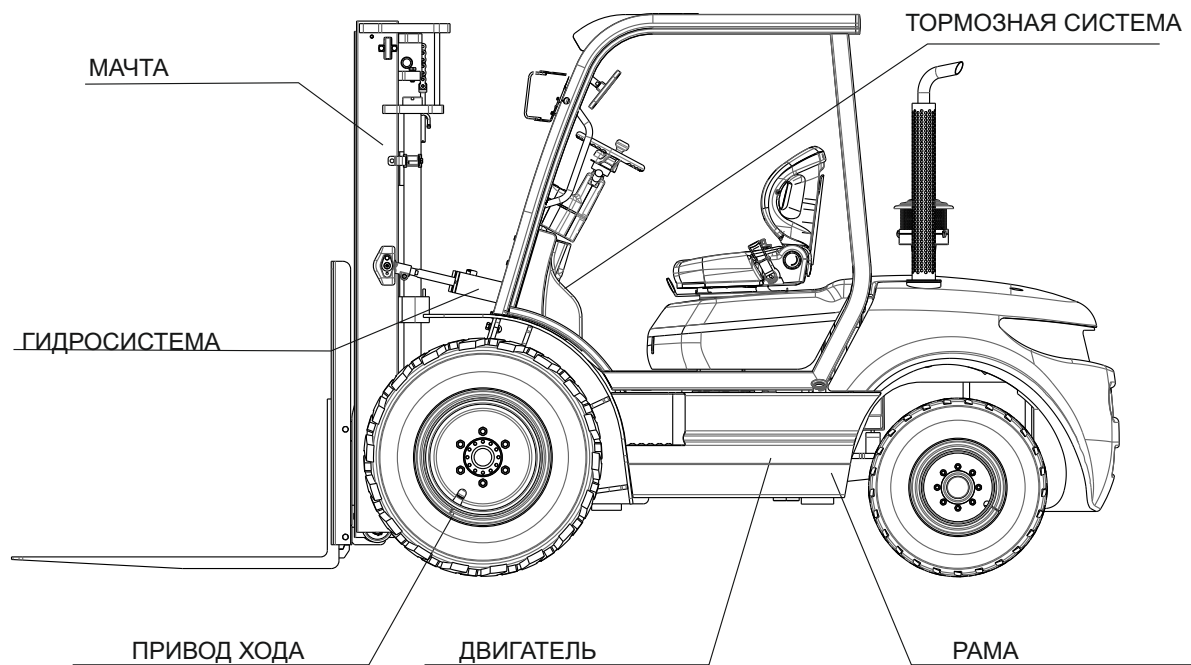
FD20,25,30,35-Y3/4TNE92

FD20,25,30,35-KMS4/B3.3

**Note:** EX-A: Запчасти, устанавливаемые на погрузчики для рынков США и Канады.

EX-B: Запчасти, устанавливаемые на остальные погрузчики.

# ОСНОВНЫЕ КОМПОНЕНТЫ



---

## ОГЛАВЛЕНИЕ

### 1. Двигатель

Крепление двигателя	1-01
Система забора воздуха	1-05
Система охлаждения	1-09
Топливная система	1-11
Выхлопная система	1-15

### 2. Привод хода

Дифференциал	2-01
Крепление редуктора (АКПП)	2-05
АКПП	2-07
Крышка и клапан медленного хода (АКПП)	2-11
Насос подпитки (АКПП)	2-15
Гидравлическая муфта (АКПП)	2-17
Управляющий клапан (АКПП)	2-19
Клапан медленного хода (АКПП)	2-21
Система охлаждения (АКПП)	2-23
Ведущий мост	2-25
Переднее колесо в сборе	2-27
Колесный тормоз	2-29

### 3. Рулевое управление

Рулевое управление	3-01
Управляемый мост	3-05
Рулевое колесо	3-09
Рулевой цилиндр	3-11

### 4. Педаль акселератора

Педаль акселератора	4-01
---------------------	------

### 5. Тормозная система

Тормоз и медленный ход (АКПП)	5-01
Рычаг тормоза	5-05



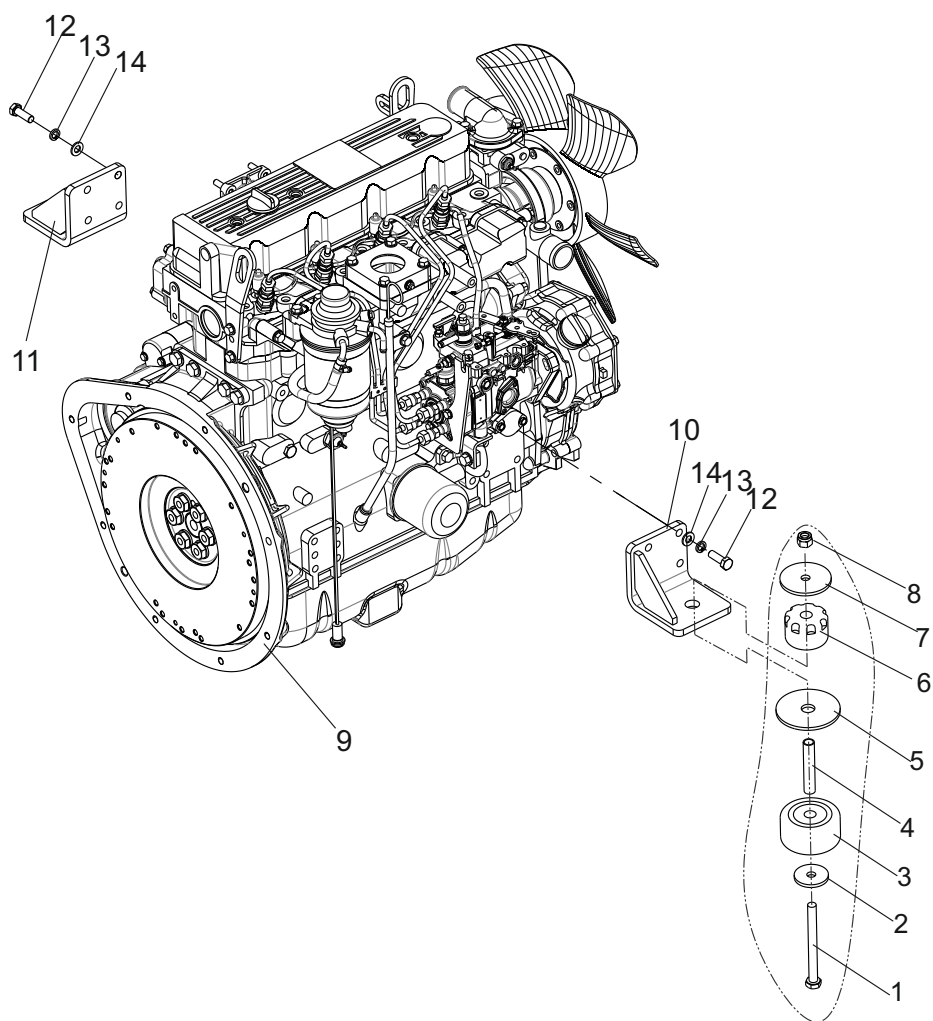
---

5. Рама		
Рама и противовес	.....	6-01
Крыша, напольная панель и сиденье	.....	6-03
Защита оператора	.....	6-09
6. Гидравлическая система		
Гидробак	.....	7-01
Гидрораспределитель (2 секции)	.....	7-03
Гидрораспределитель (3 секции)	.....	7-05
Гидрораспределитель (4 секции)	.....	7-07
Гидрораспределитель (5 секций)	.....	7-09
Гидравлические линии	.....	7-13
7. Система подъема		
Гидросистема мачты (FV)	.....	8-01
Гидросистема мачты (TFV)		8-06
Вилы	.....	8-11
Каретка (FV)	.....	8-13
Каретка (TFV)	.....	8-17
Мачта (FV)	.....	8-19
Мачта (TFV)	.....	8-23
Цилиндр подъема (FV)	.....	8-25
Цилиндр свободного хода (TFV)	...	8-37
Цилиндр подъема (TFV)	...	8-41
Цилиндр наклона	.....	8-49
8. Электросистема		
Электросистема	.....	9-01
9. Стикеры		
Стикеры	.....	10-01

---

ДВИГАТЕЛЬ

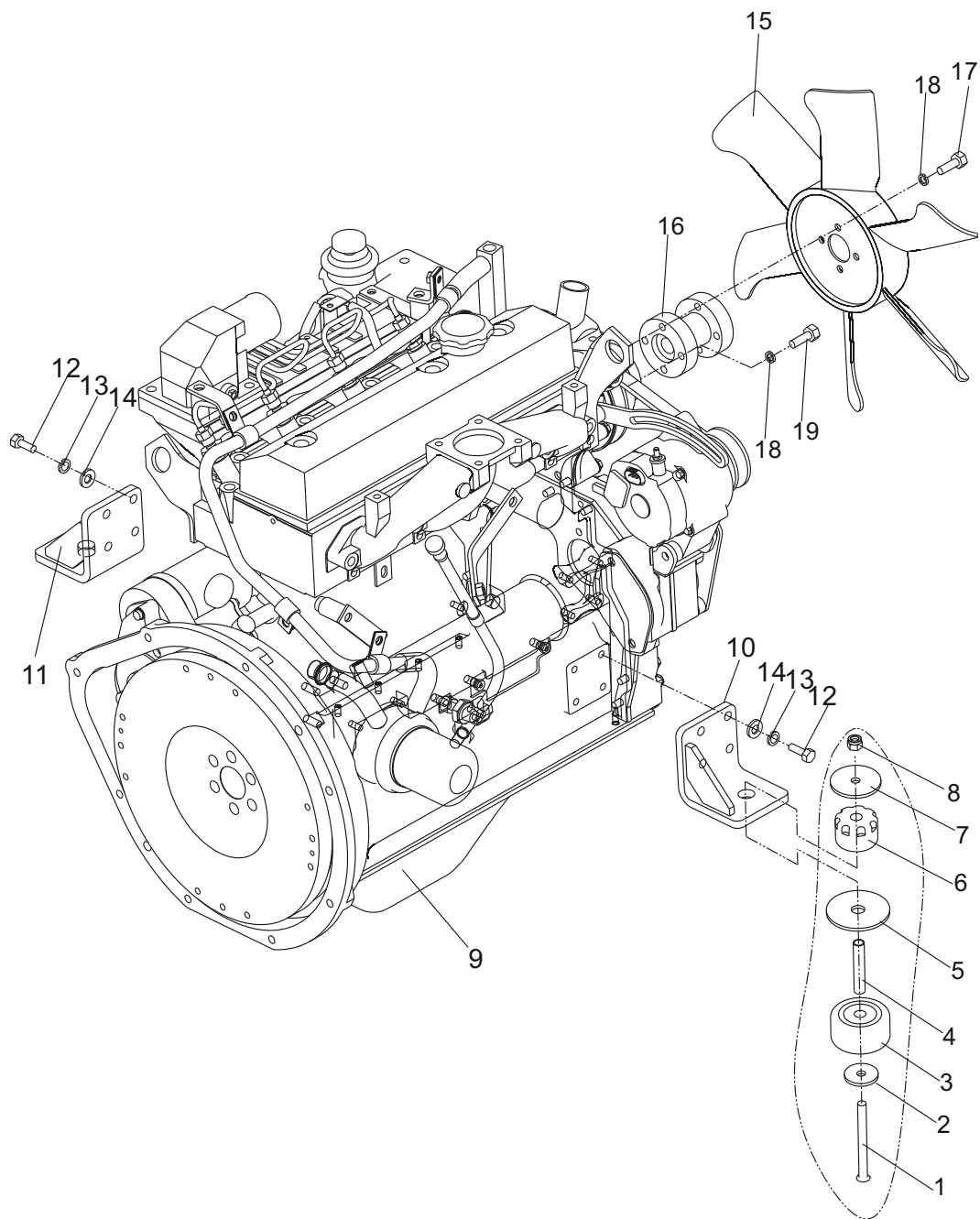
# Крепление двигателя FD20,25,30,35-Y2/Y3



Крепление двигателя FD20,25,30,35-Y2/Y3

№	Артикул	Описание	Кол-во	Примечания
1	GB/T5782	M10×110×35 Болт	2	
2	B30B5-10082	Шайба	2	
3	B30B5-10080	Резиновый элемент	2	
4	B30B5-10079	Втулка	2	
5	B30I5-10078	Шайба	2	
6	B30B5-10081	Резиновый элемент	2	
7	B30B5-10078	Плита	2	
8	GB/T889.1	M10 Гайка	2	
9	B30I5-10277	4TNE98 Двигатель	1	FD20,25,30,35-Y2
-	B30I5-10577	4TNE94 Двигатель	1	FD20,25,30,35-Y3
10	B20F5-10677L	Крепление двигателя левое	1	
11	B20F5-10677R	Крепление двигателя правое	1	
12	GB/T5783	M10×30 Болт	8	
13	GB/T93	10 Стопорная шайба	8	
14	GB/T97.1	10 Шайба	8	

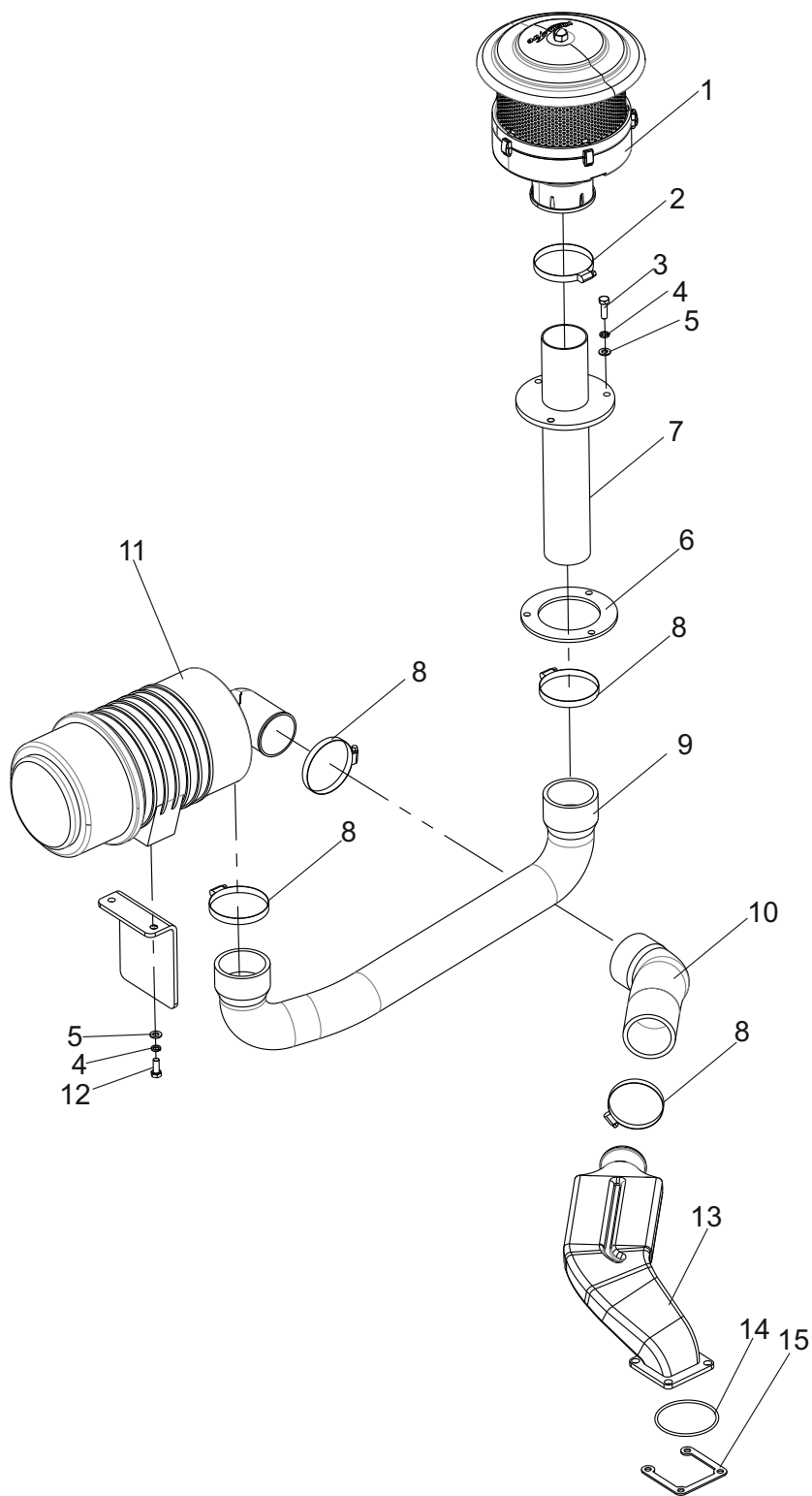
# Крепление двигателя FD20,25,30,35-KMS4



Крепление двигателя FD20,25,30,35-KMS4

№	Артикул	Описание	Кол-во	Примечания
1	GB/T5782	M10×110×35 Болт	2	
2	V30B5-10082	Шайба	2	
3	V30B5-10080	Резиновый элемент	2	
4	V30B5-10079	Втулка	2	
5	V30I5-10078	Шайба	2	
6	V30B5-10081	Резиновый элемент	2	
7	V30B5-10078	Плита	2	
8	GB/T889.1	M10 Гайка	2	
9	V30CD5-11077	V3. 3 Двигатель	1	
10	V30CD5-10177L	Крепление двигателя левое	1	
11	V30CD5-10177R	Крепление двигателя правое	1	
12	GB/T5783	M10×30 Болт	8	
13	GB/T93	10 Стопорная шайба	8	
14	GB/T97.1	10 Шайба	8	
15	V30CD5-10079	Вентилятор	1	
16	Z30D5-10080	Блок вентилятора	1	
17	GB/T5783	M8×20 Болт	4	
18	GB/T93	8 Стопорная шайба	8	
19	GB/T5783	M8×35 Болт	4	

FD20,25,30,35-Y2/Y3  
Система заора воздуха



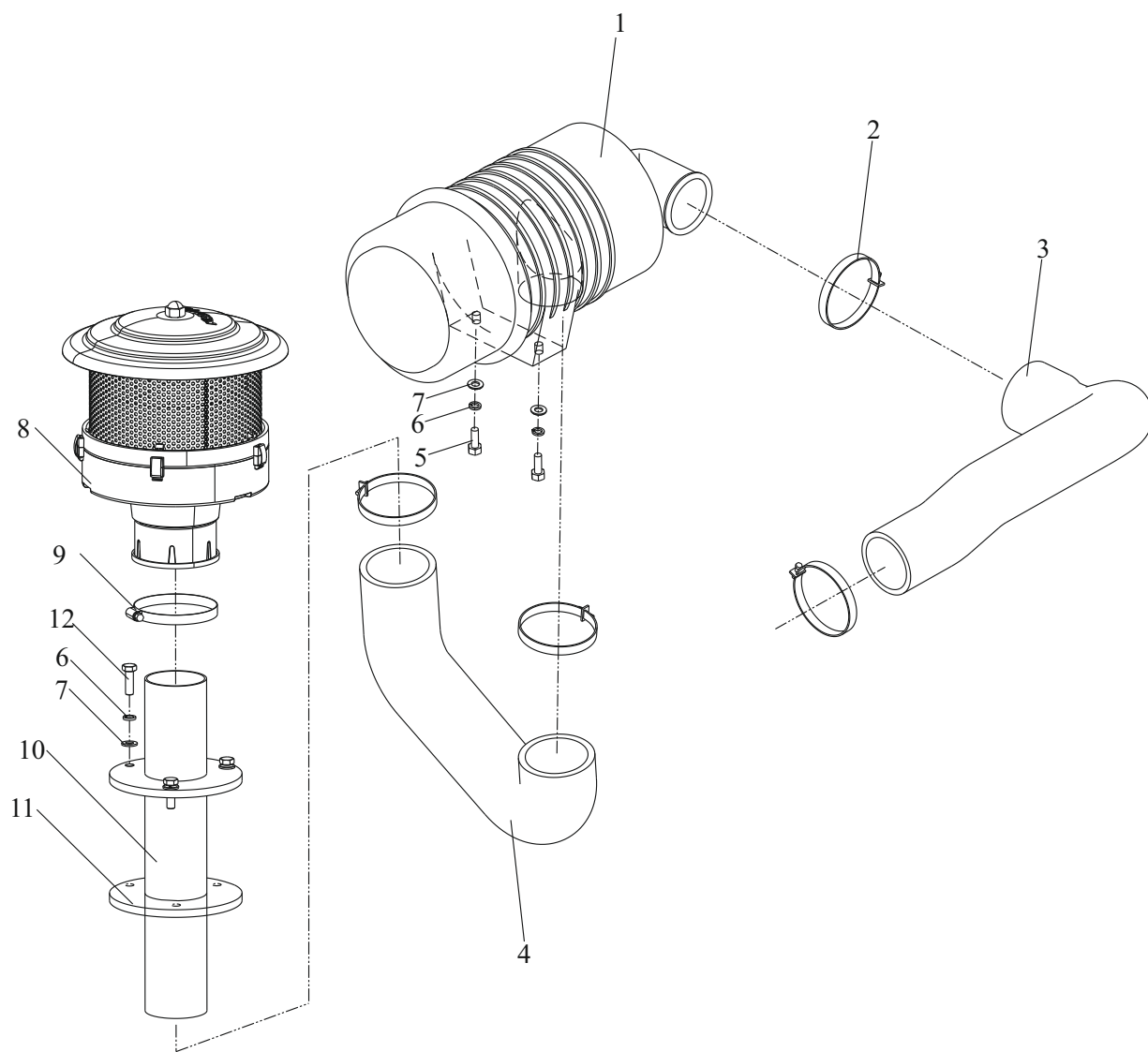
FD20,25,30,35-Y2/Y3  
Система забора воздуха

№	Артикул	Описание	Кол-во	Примечания
1	Z30B5-10177	Предварительный фильтр	1	
2	JB/T8870	100×80 Зажим	1	
3	GB/T5783	M8×25 Болт	3	
4	GB/T93	8 Шайба	5	
5	GB/T97.1	8 Шайба	5	
6	Z30B5-10081	Резиновый элемент	1	
7	Z30B5-10277	Впускная труба в сборе	1	
8	JB/T8870	80×60 Зажим	4	
9	Z30B5-10078	А Шланг	1	
10	Z30B5-10079	В Шланг	1	
11	B30B5-11277	Воздушный фильтр	1	
12	GB/T5783	M8×20 Болт	2	
13	B30I5-10179	С Шланг	1	FD20,25,30,35-Y2
-	B30I5-10182	С Шланг	1	FD20,25,30,35-Y3
14	B30I5-10180	Плита	1	
15	B30I5-10181	О-кольцо	1	



FD20,25,30,35-KMS4

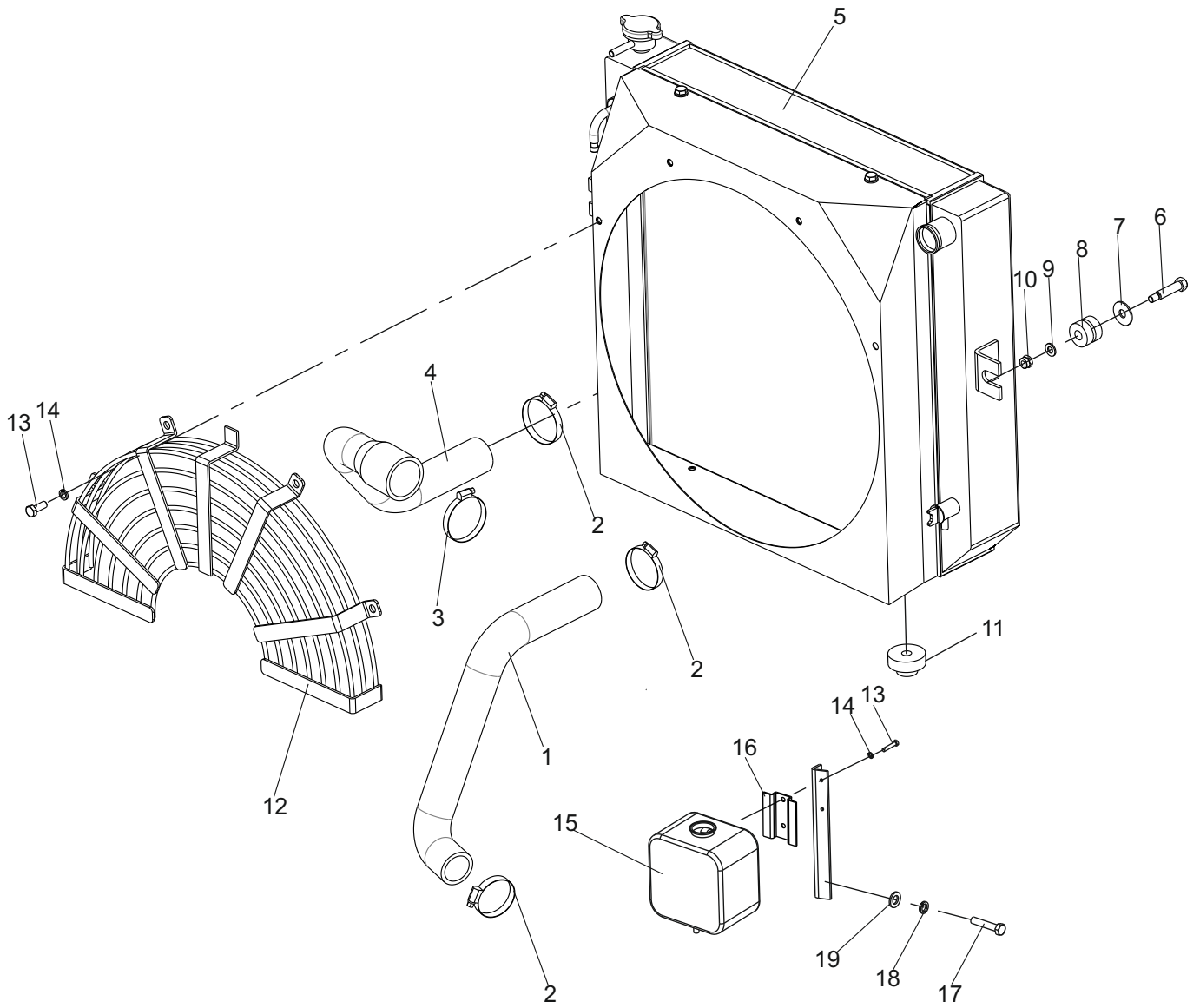
Система забора воздуха



FD20,25,30,35-KMS4  
Система забора воздуха

№	Артикул	Описание	Кол-во	Примечания
1	B30B5-11277	Фильтр в сборе	1	
2	JB/T8870	80×60 Зажим	4	
3	Z30D5-10079	В Шланг	1	
4	Z30B5-10078	А Шланг	1	
5	GB/T5783	M8×20 Болт	2	
6	GB/T93	8 Шайба	5	
7	GB/T97.1	8 Шайба	5	
8	Z30B5-10177	Предварительный фильтр	1	
9	JB/T8870	100×80 Зажим	1	
10	Z30B5-10277	Впускная труба в сборе	1	
11	Z30B5-10081	Резиновый элемент	1	
12	GB/T5783	M8×25 Болт	3	

# Система охлаждения

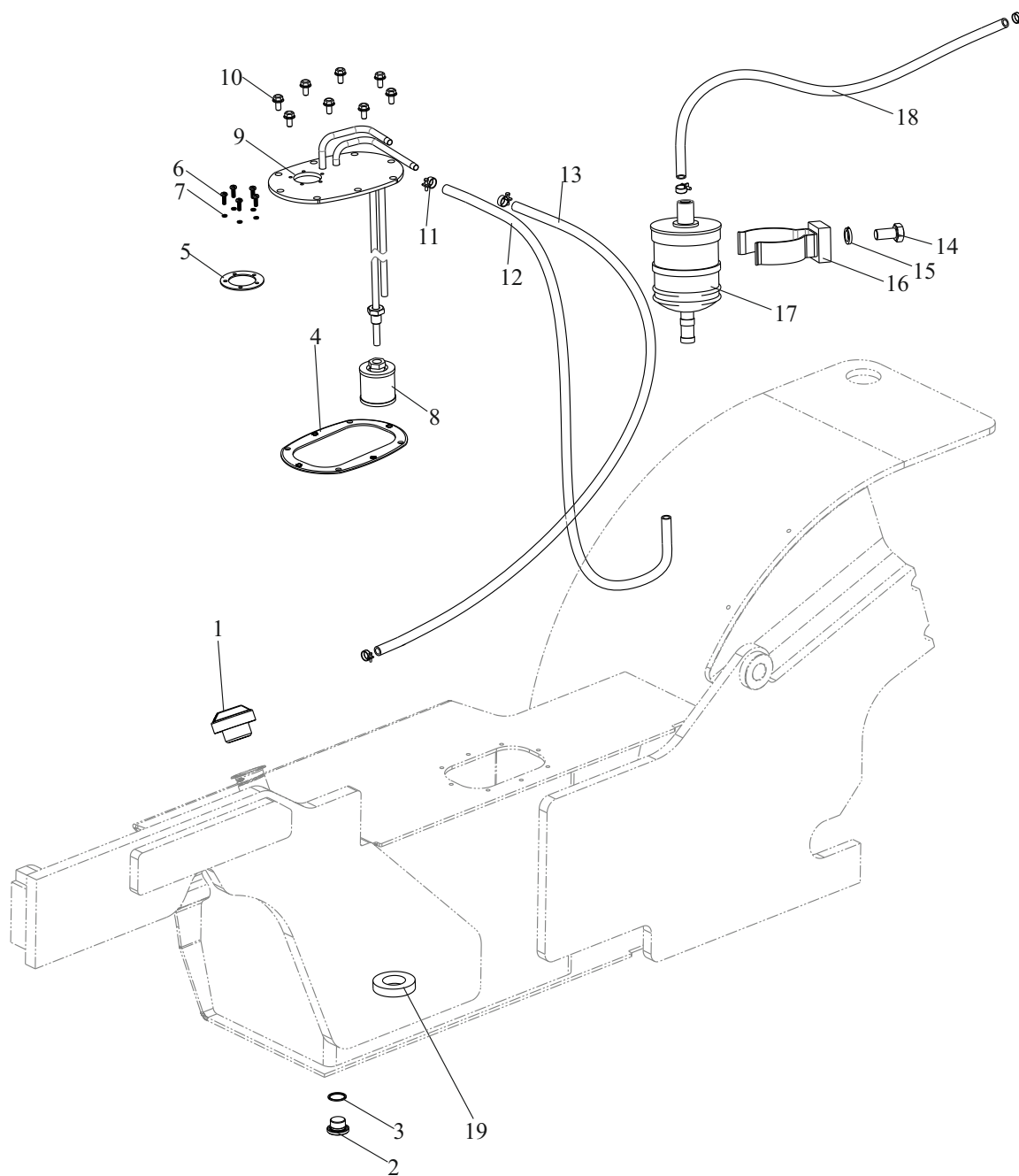


## Система охлаждения

№	Артикул	Описание	Кол-во	Примечания
1	B30I5-40078	Резиновый шланг	1	FD20,25,30,35-Y2/Y3
-	B30CD5-40079	Резиновый шланг	1	FD20,25,30,35-KMS4
2	JB/T8870	50×32 Зажим	4	FD20,25,30,35-Y2/Y3
-	JB/T8870	50×32 Зажим	3	FD20,25,30,35-KMS4
3	JB/T8870	64×44 Зажим	1	FD20,25,30,35-KMS4
4	B30I5-40079	Резиновый шланг	1	FD20,25,30,35-Y2/Y3
-	B30CD5-40078	Резиновый шланг	1	FD20,25,30,35-KMS4
5	Z30B5-40177	Радиатор	1	FD20,25,30,35-Y2
-	Z30C5-40177	Радиатор	1	FD20,25,30,35-Y3
-	Z30D5-40177	Радиатор	1	FD20,25,30,35-KMS4
6	B30B5-40082	Болт	2	
7	B30B5-20080	Плита	2	
8	B30B5-40081	Резиновый элемент	2	
9	GB/T97.1	8 Шайба	2	
10	GB/T889.1	М8 Гайка	2	
11	B30B5-40080	Резиновый элемент	2	
12	B30F5-40187	Крепление вентилятора	1	
13	GB/T5783	М8×16 Болт	6	
14	GB/T93	8 Стопорная шайба	6	
15	B30J5-40177	Дополнительный радиатор	1	
16	B30J5-40178	Кронштейн радиатора	1	
17	GB/T5783	М6×15 Болт	2	
18	GB/T93	6 Стопорная шайба	2	
19	GB/T97.1	6 Шайба	2	

FD20,25,30,35-Y2/KMS4

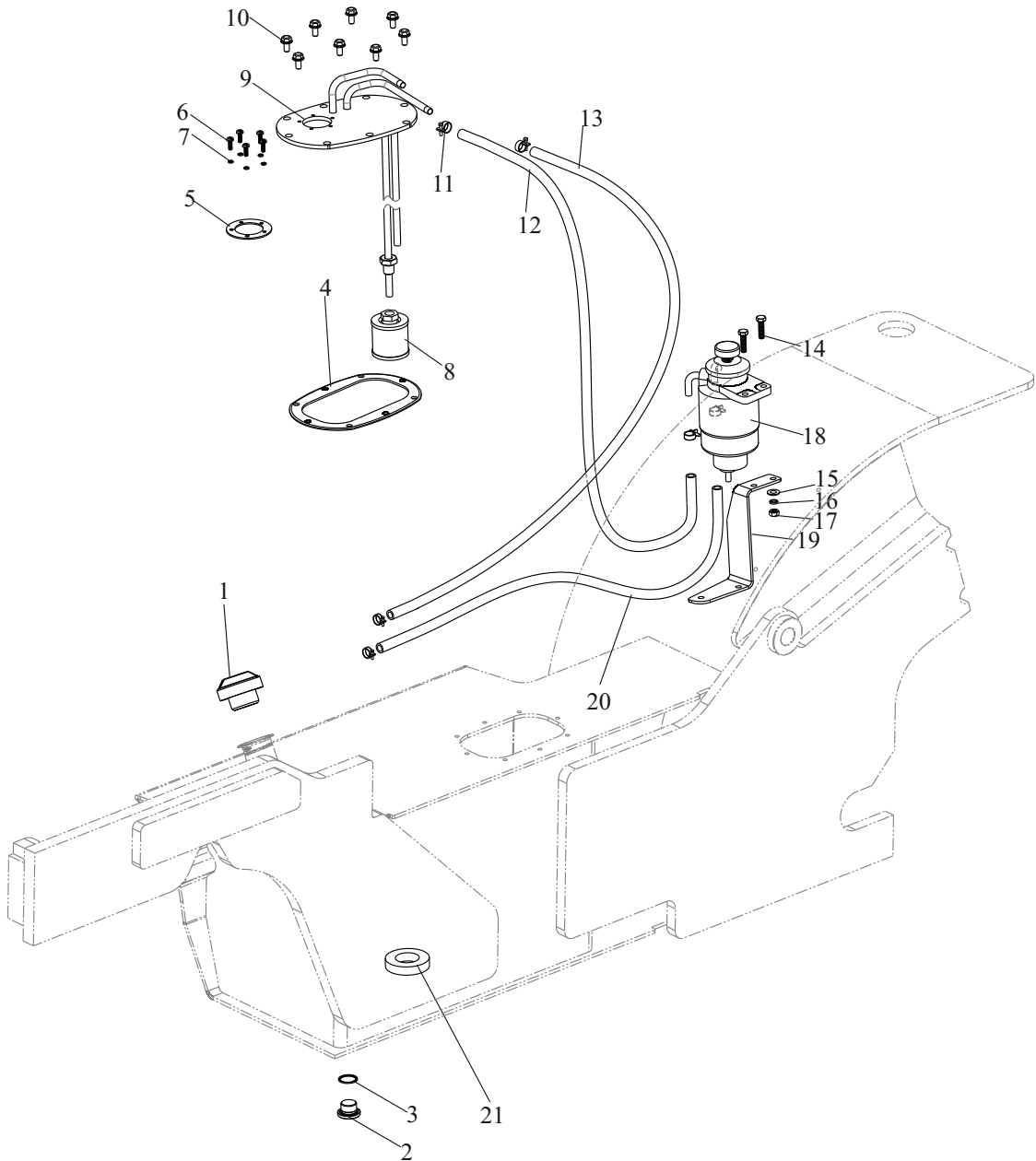
Топливная система



FD20,25,30,35-Y2/KMS4  
Топливная система

№	Артикул	Описание	Кол-во	Примечания
1	V30B5-30177	Крышка	1	
2	V30B4-50079	Сливная заглушка	1	
3	V30B4-50081	26 Шайба	1	
4	V30B5-30083	Прокладка	1	
5	V30B5-30079	Прокладка	1	
6	GB/T818	M5×12 Болт	5	
7	GB/T93	5 Стопорная шайба	5	
8	V30B5-30477	Фильтр топливный в бак	1	
9	Z30B5-30277	Плита	1	
10	GB/T5787	M8×16 Болт	8	
11	JB/T8870	20×12 Зажим	6	
12	TG000-10020	φ 10×200 Трубка	1	
13	TG000-10050	φ 10×500 Трубка	1	
14	GB/T5783	M8×16 Болт	1	
15	GB/T93	8 Стопорная шайба	1	
16	V30I5-30078	Зажим	1	
17	V30I5-30254	Топливный фильтр	1	
18	TG000-10102	φ 10×250 Трубка	1	
19	V30B4-50157	Магнит	1	

FD20,25,30,35-Y3  
Топливная система

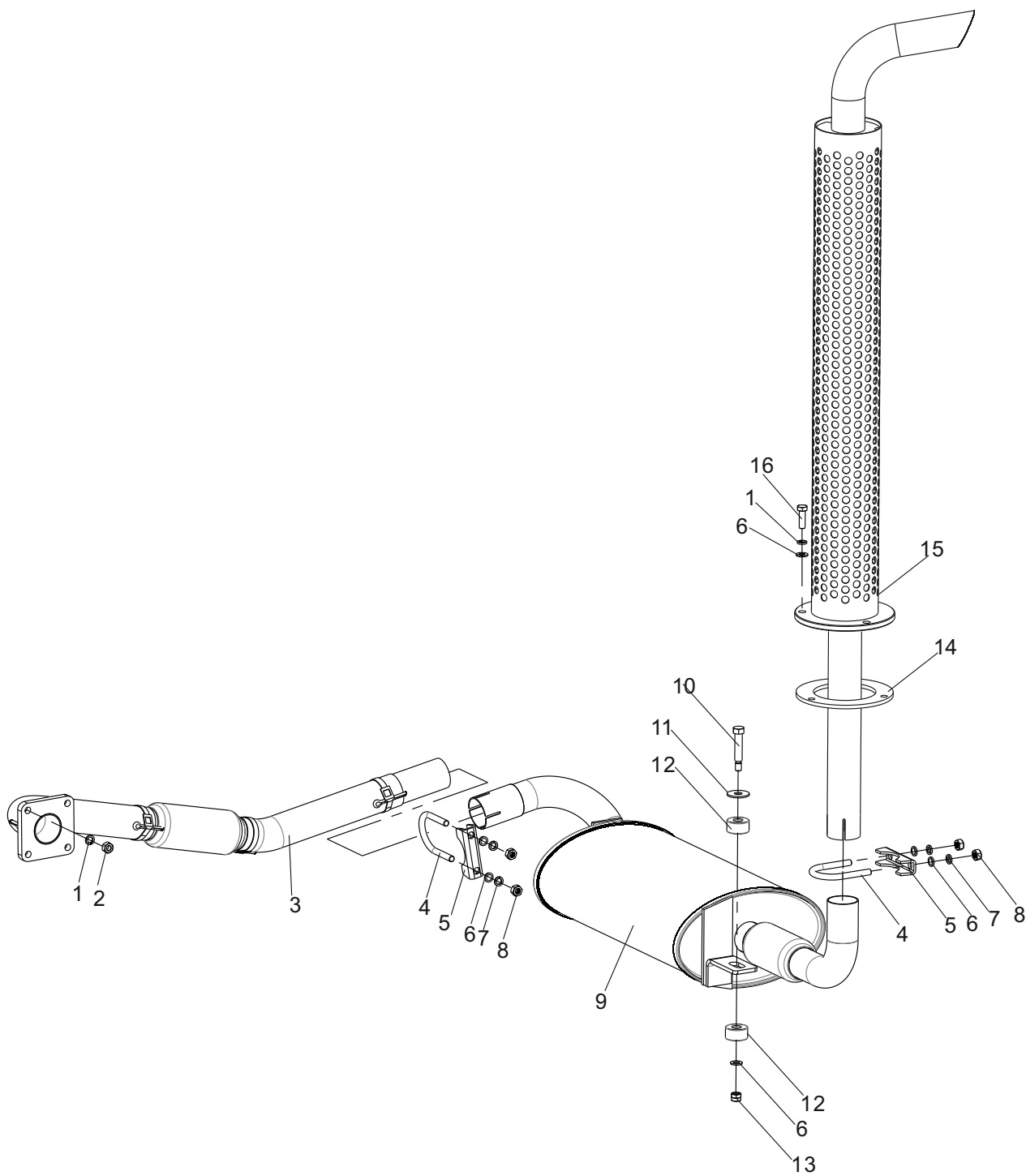


FD20,25,30,35-Y3  
Топливная система

№	Артикул	Описание	Кол-во	Примечания
1	V30B5-30177	Крышка	1	
2	V30B4-50079	Сливная заглушка	1	
3	V30B4-50081	26 Шайба	1	
4	V30B5-30083	Прокладка	1	
5	V30B5-30079	Прокладка	1	
6	GB/T818	M5×12 Болт	5	
7	GB/T93	5 Стопорная шайба	5	
8	V30B5-30477	Топливный фильтр в бак	1	
9	Z30B5-30277	Плита	1	
10	GB/T5787	M8×16 Болт	8	
11	JB/T8870	20×12 Зажим	6	
12	TG000-10025	φ 10×250 Трубка	1	
13	TG000-10020	φ 10×200 Трубка	1	
14	GB/T5783	M8×25 Болт	2	
15	GB/T93	8 Стопорная шайба	2	
16	GB/T97.1	8 Шайба	4	
17	GB/T6170	M8	2	
18		Отстойник	1	
19	Z30C5-30078	Кронштейн	1	
20	TG000-10050	φ 10×500 Трубка	1	
21	V30B4-50080	Магнит	1	



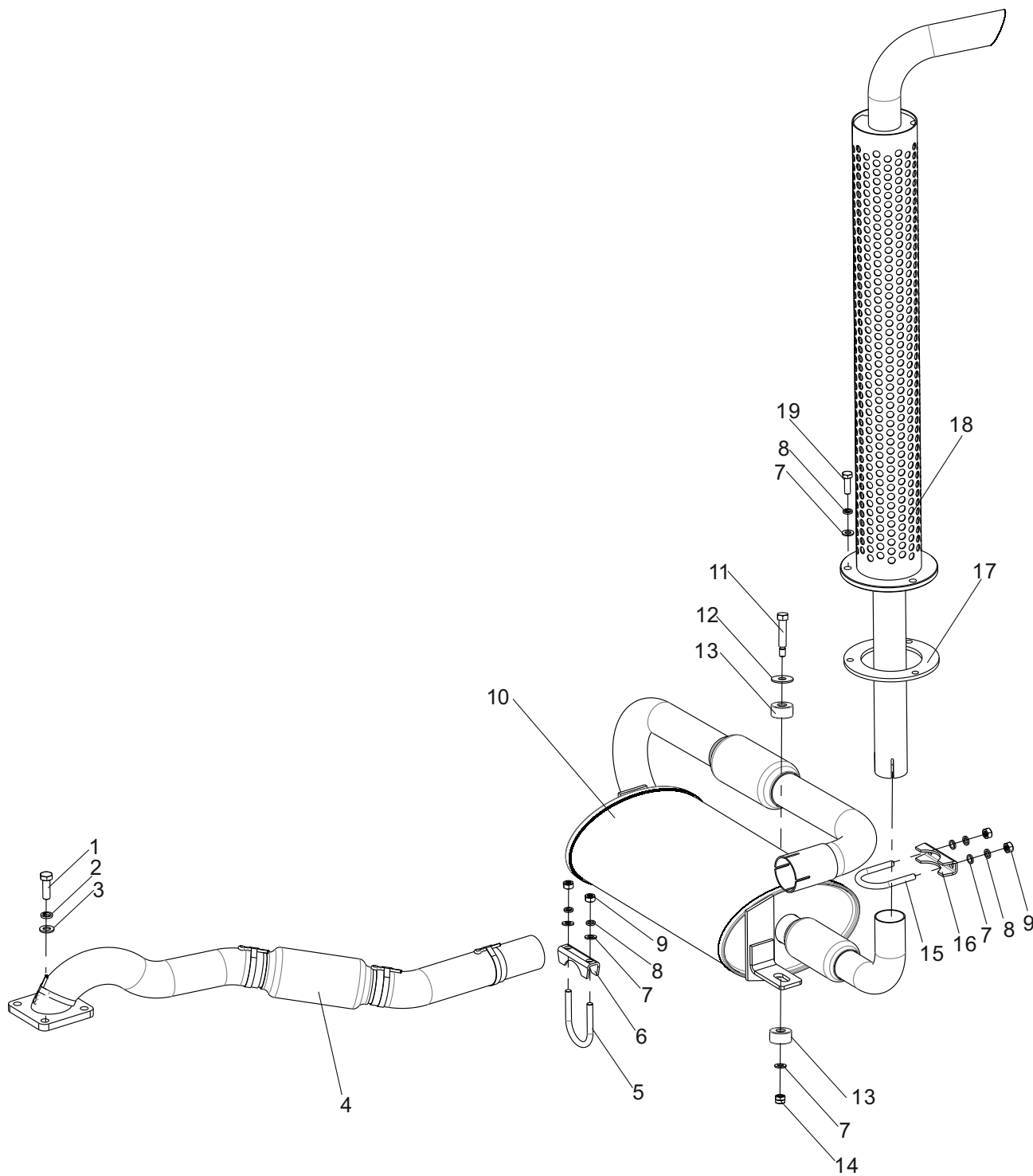
Выхлопная система FD20,25,30,35-Y2/Y3



Выхлопная система FD20,25,30,35-Y2/Y3

№	Артикул	Описание	Кол-во	Примечания
1	GB/T93	10 Шайба	4	
2	GB/T6170	M10 Гайка	4	
3	Z30B5-20177	Труба	1	
4	B30B5-20278	U-Болт	2	
5	B30B5-20279	U-Стопор	2	
6	GB/T97.1	8 Шайба	9	
7	GB/T93	8 Шайба	7	
8	GB/T6170	M8 Гайка	4	
9	Z30B5-20277	Глушитель	1	
10	B30B5-20079	Болт	2	
11	B30B5-20080	Плита	2	
12	B30B5-20078	Резиновый элемент	4	
13	GB/T889.1	M8 Гайка	2	
14	Z30B5-10081	Резиновый элемент	1	
15	Z30B5-20377	Труба	1	
16	GB/T5783	M8×25 Болт	3	

Выхлопная система FD20,25,30,35-KMS4



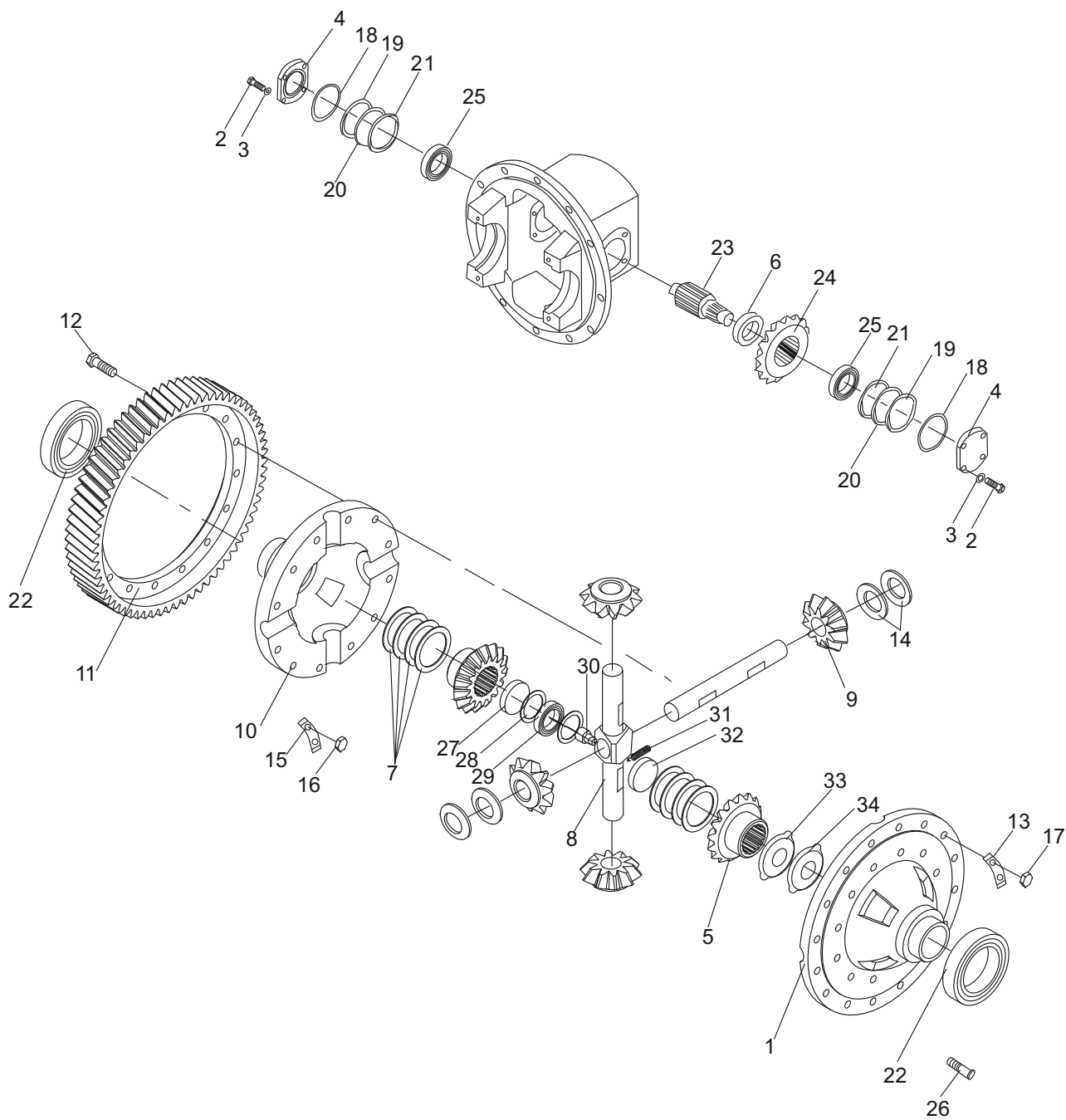
Выхлопная система FD20,25,30,35-KMS4

№	Артикул	Описание	Кол-во	Примечания
1	GB/T5783	M10×30 Болт	4	
2	GB/T93	10 Шайба	4	
3	GB/T97.1	10 Шайба	4	
4	Z30D5-20177	Труба	1	
5	V30CD5-20378	U-Болт	1	
6	V30CD5-20379	U-Стопор	1	
7	GB/T97.1	8 Шайба	9	
8	GB/T93	8 Шайба	7	
9	GB/T6170	M8 Гайка	4	
10	Z30D5-20277	Глушитель	1	
11	V30B5-20079	Болт	2	
12	V30B5-20080	Плита	2	
13	V30B5-20079	Резиновый элемент	4	
14	GB/T889.1	M8 Гайка	2	
15	V30B5-20278	U-Болт	1	
16	V30B5-20279	U-Стопор	1	
17	Z30B5-10081	Резиновый элемент	1	
18	Z30B5-20377	Труба	1	
19	GB/T5783	M8×25 Болт	3	

---

## ПРИВОД ХОДА

# Дифференциал



## Дифференциал

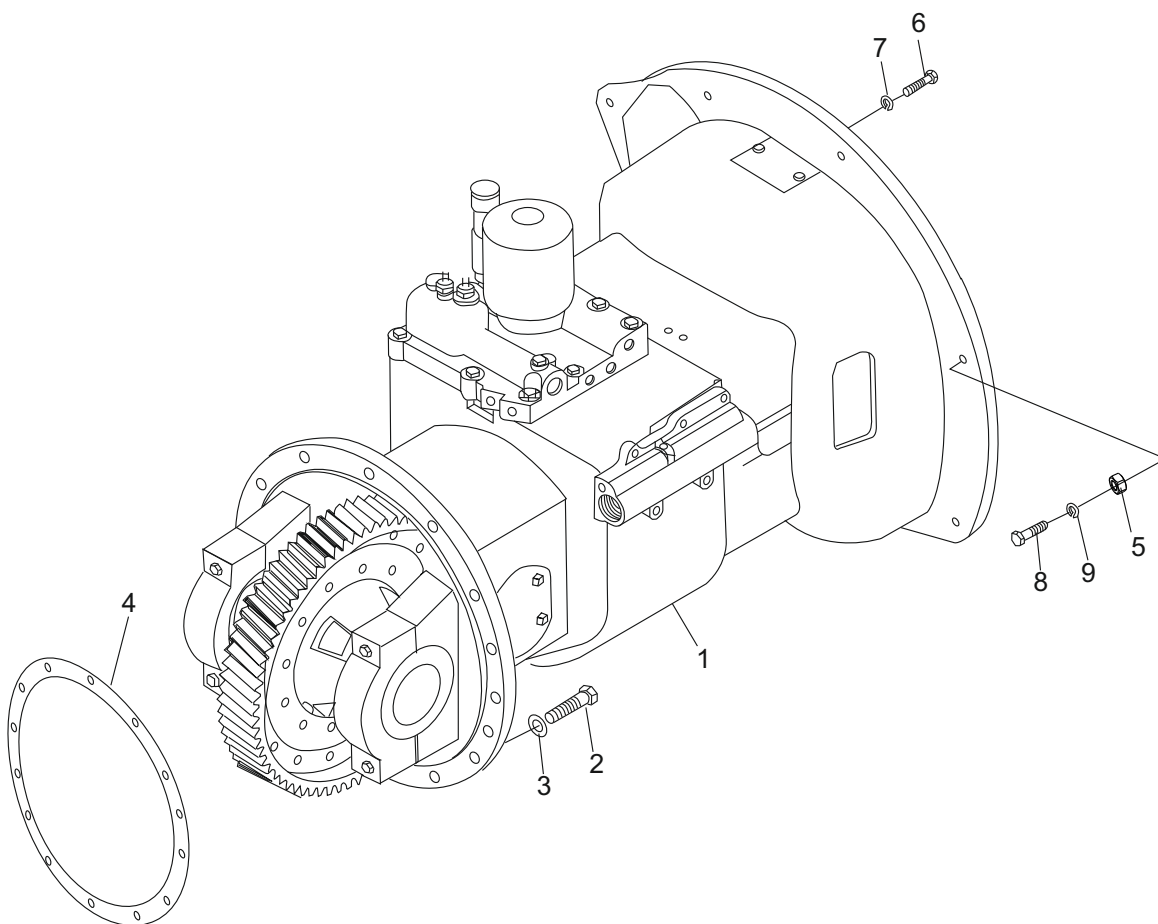
№	Артикул	Описание	Кол-во	Примечания
1	Z30B5-00278	Корпус, левый	1	
2	GB/T5786	M10×1.25×25 Болт	8	
3	GB/T93	10 Стопорная шайба	8	
4	B30B5-02779	Крышка подшипника	2	
5	Z30B5-00279	Шестерня	2	
6	B30B5-02781	Шайба	1	
7	Z30B5-00280	Панель	1/4×2	
8	Z30B5-00281	Поперечная ось	1	
9	Z30B5-00282	Шестерня	4	
10	Z30B5-00283	Корпус, правый	1	
11	Z30B5-00284	Шестерня, Кольцо	1	
12	B30B5-02790	Болт	16	
13	Z30B5-00285	Стопорная шайба	8	
14	B30B5-02722	Шайба, упорная	4	
15	Z30B5-00286	Стопорная шайба	6	
16	GB/T6176	M12×1.25 Гайка	12	
17	GB/T6176	M10×1.25 Гайка	16	
18	GB/T1235	75×3.1 O-кольцо	2	
19	B30B5-02794	Шайба	2	
20	B30B5-02795	Шайба	4	
21	B30B5-02796	Шайба	2	
22	GB/T272	211 Подшипник	2	
23	Z30B5-00287	Вал	1	
24	B30B5-02798	Шестерня	1	
25	GB/T297	7507 Подшипник	2	

## Дифференциал

№	Артикул	Описание	Кол-во	Примечания
26	Z30B5-00288	Болт	12	
27	Z30B5-00289	Плита	1	
28	Z30B5-00290	Шайба, упорная	2	
29	GB/T4605	Подшипник	1	
30	Z30B5-00291	Поперечная ось	1	
31	Z30B5-00292	Пружина	1	
32	Z30B5-00293	Плита	1	
33	Z30B5-00294	Внешний фрикционный диск	8	
34	Z30B5-00295	Внутренний элемент	10	



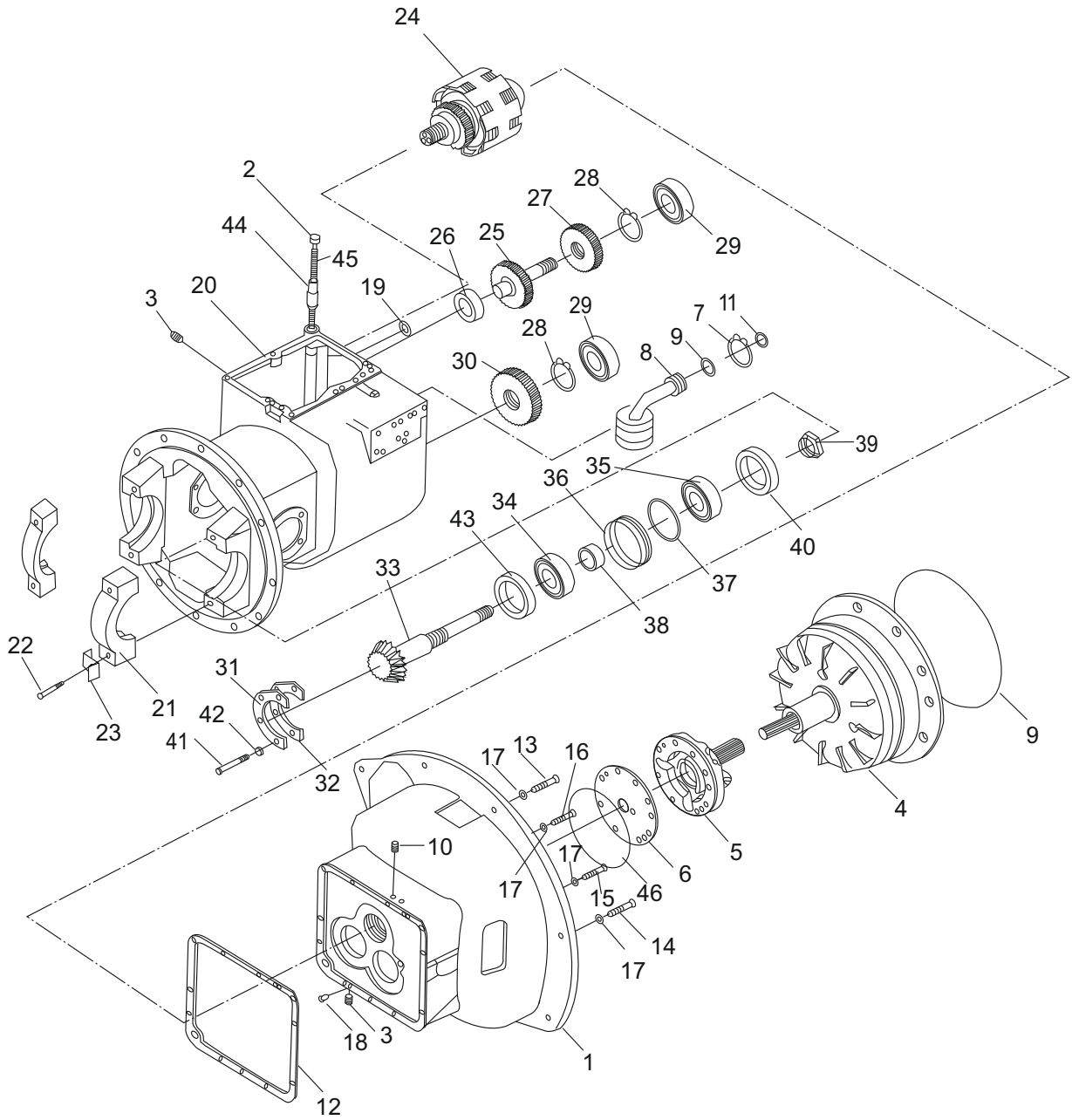
## Крепление редуктора (АКПП)



## Крепление редуктора (АКПП)

№	Артикул	Описание	Кол-во	Примечания
1	Z30B5-00277	КПП	1	
2	GB/T5785	M12×1.25×40 Болт	12	
3	GB/T93	12 Стопорная шайба	12	
4	B30B5-02078	Прокладка	1	
5	GB/T6170	M10 Гайка	10	
6	GB/T5783	M8×20 Болт	14	
7	GB/T93	8 Стопорная шайба	14	
8	GB/T5783	M10×50 Болт	10	
9	GB/T93	10 Стопорная шайба	10	

# АКПП



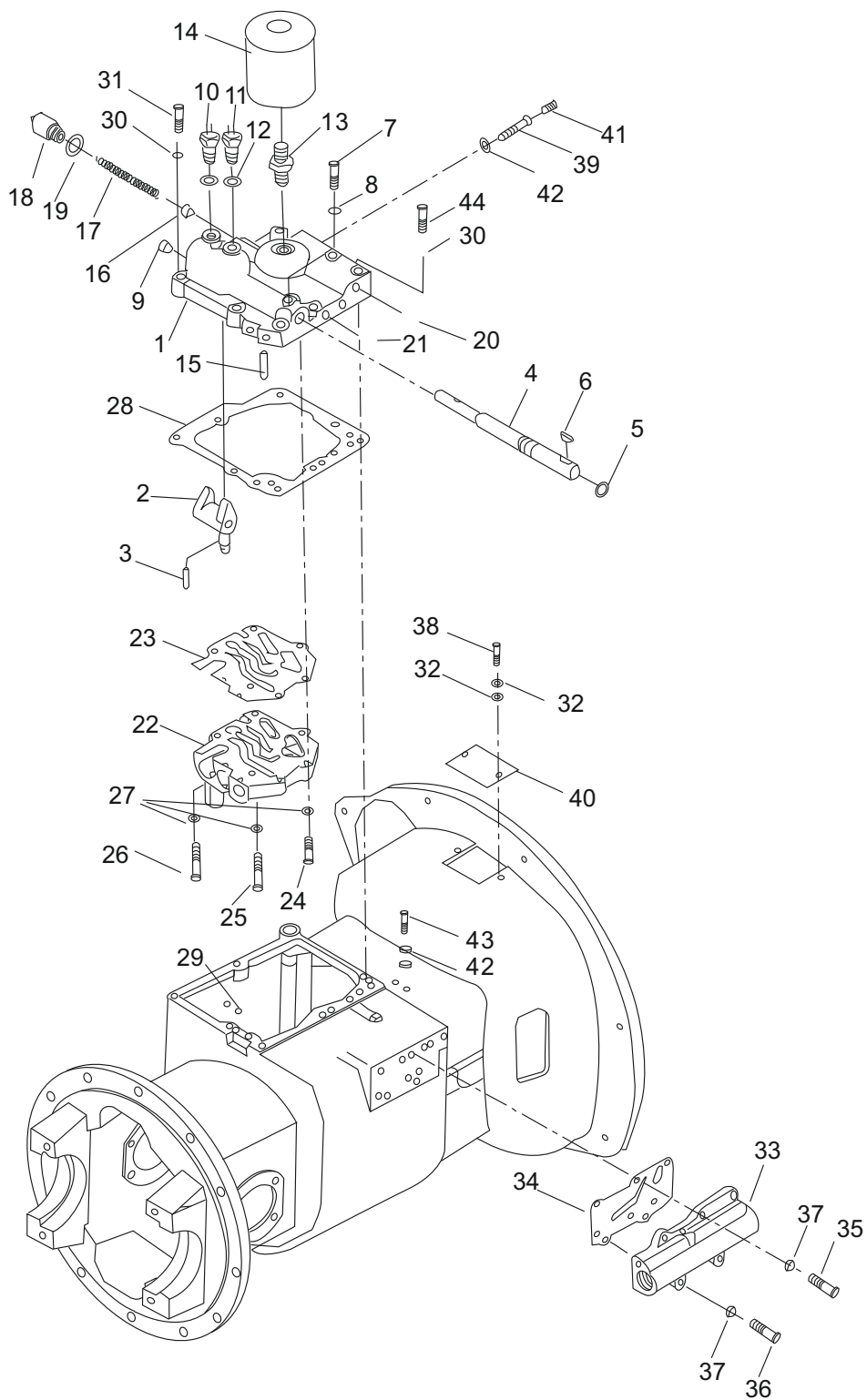
## АКПП

№	Артикул	Описание	Кол-во	Примечания
1	B30C5-02078	Корпус	1	
2	B30C5-02079	Крышка	1	
3	Q/Z285-4	1/2 " Заглушка	4	
4	B30C5-02177	Гидротрансформатор	1	
5	B30C5-02277	Насос подпитки в сборе	1	
6	B30C5-02080	Уплотнение	1	
7	GB/T894.1	35 Стопорное кольцо	1	
8	B30C5-02081	Фильтр	1	
9	GB/T1235	35×3. 1 О-кольцо	1	
10	Q/Z285-2	1/4 " Заглушка	2	
11	GB/T1235	28×3. 5 О-кольцо	1	
12	B30C5-02082	Уплотнение	1	
13	GB/T5785	M10×1.25×75 Болт	1	
14	GB/T5785	M10×1.25×55 Болт	3	
15	GB/T5785	M10×1.25×50 Болт	1	
16	GB/T5785	M10×1.25×30 Болт	4	
17	GB/T93	10 Стопорная шайба	9	
18	GB/T119.1	B12×20 Палец	2	
19	GB/T1235	15×2. 4 О-кольцо	1	
20	Z30B5-00296	Корпус	1	
21	B30C5-02084	Крышка, Подшипник	2	
22	B30C5-02085	Болт	4	
23	B30C5-02086	Плита	4	
24	Z30B5-00477	Муфта	1	
25	B30C5-02087	Вал, ленивый	1	
26	GB/T276	206 Подшипник	1	

## АКПП

№	Артикул	Описание	Кол-во	Примечания
27	Z30B5-02097	Шестерня, ленивая	1	
28	GB/T893.1	24 Стопорное кольцо	2	
29	GB/T276	207 Подшипник	2	
30	Z30B5-00298	Шестерня	1	
31	B30C5-02090	Плита, Подшипник	1	
32	B30C5-02091	Шайба		
-	B30C5-02092	Шайба		
-	B30C5-02093	Шайба		
33	B30C5-02094	Вал	1	
34	Z-7508	7508 Подшипник	2	
35	Z-7208	7208 Подшипник	1	
36	B30C5-02095	Стопор	1	
37	GB/T1235	80×3. 1 О-кольцо	1	
38	B30C5-02096	Уплотнение масляное	1	
39	B30C5-02097	Гайка	1	
40	B30C5-02098	Шайба	1	
-	B30C5-02099	Шайба	1	
-	B30C5-02100	Шайба	1	
41	GB/T5783	M8×20 Болт	4	
42	GB/T93	8 Стопорная шайба	15	
43	B30C5-02101	Втулка	1	
44	B30C5-02102	Труба, заливная	1	
45	B30C5-02103	Уплотнение	1	

## Крышка и клапан медленного хода (АКПП)



## Крышка и клапан медленного хода (АКПП)

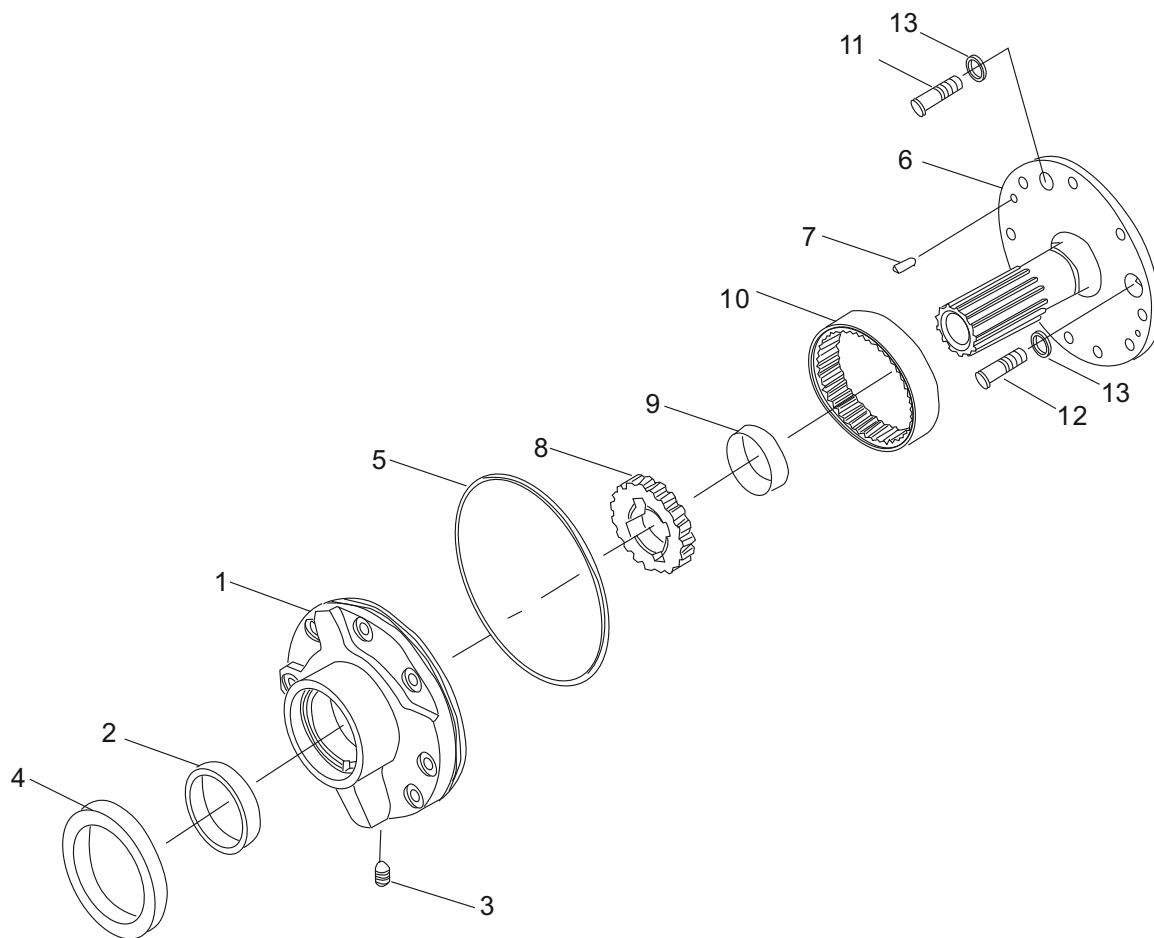
№	Артикул	Описание	Кол-во	Примечания
1	V30C5-02104	Крышка	1	
2	V30C5-02105	Тяга	1	
3	GB/T879	6×32 Стопорный палец	1	
4	V30C5-02106	Вал	1	
5	GB/T1235	20×2. 4 О-кольцо	1	
6	GB/T1099	5×19 Стопор	1	
7	V30C5-02107	Болт	1	
8	V30C5-02108	Шайба	7	
9	V30C5-02109	Заглушка	1	
10	DZ05G-J208	Переключатель	1	
11	DZ05G-J209	Переключатель	1	
12	V30C5-02111	Шайба	2	
13	V30C5-02112	Штуцер	1	
14	V30C5-02113	Фильтр масляный	1	
15	GB/T879	4×25 Стопорный палец	1	
16	V30C5-02114	Поршень	1	
17	V30C5-02115	Пружина	1	
18	V30C5-02116	Суп	1	
19	V30C5-02117	Прокладка, соррег	1	
20	Q/ZB285-1	1/8 " Заглушка	6	
21	Q/ZB285-2	1/4 " Заглушка	4	
22	V30C5-02477	Клапан управления в сборе	1	Опция
-	V30C5-02118	Электро-гидравлический клапан	1	Опция

## Крышка и клапан медленного хода (АКПП)

№	Артикул	Описание	Кол-во	Примечания
23	B30C5-02119	Уплотнение	1	
24	GB/T5783	M8×35 Болт	2	
25	GB/T5783	M8×55 Болт	2	
26	GB/T5783	M8×50 Болт	2	
27	GB/T93	8 Стопорная шайба	6	
28	B30C5-02120	Уплотнение	1	
29	GB/T1235	9×1.91 O-кольцо	2	
30	GB/T93	10 Стопорная шайба	8	
31	GB/T5782	M10×1.25×55 Болт	2	
32	GB/T93	Стопорная шайба	3	
33	B30C5-02577	Клапан в сборе	1	
34	B30C5-02121	Шайба	1	
35	GB/T5783	M8×25 Болт	4	
36	GB/T5783	M8×50 Болт	2	
37	GB/93	8 Стопорная шайба	5	
38	GB/T5783	M8×12 Болт	2	
39	B30C5-02122	Болт	1	
40	B15E5-02081	Крышка	1	
41	B30C5-02124	1/8 " Заглушка	1	
42	B30C5-02125	Прокладка, медная	4	
43	B30C5-02126	Болт	1	
44	GB/T5785	M10×1.25×40 Болт	6	



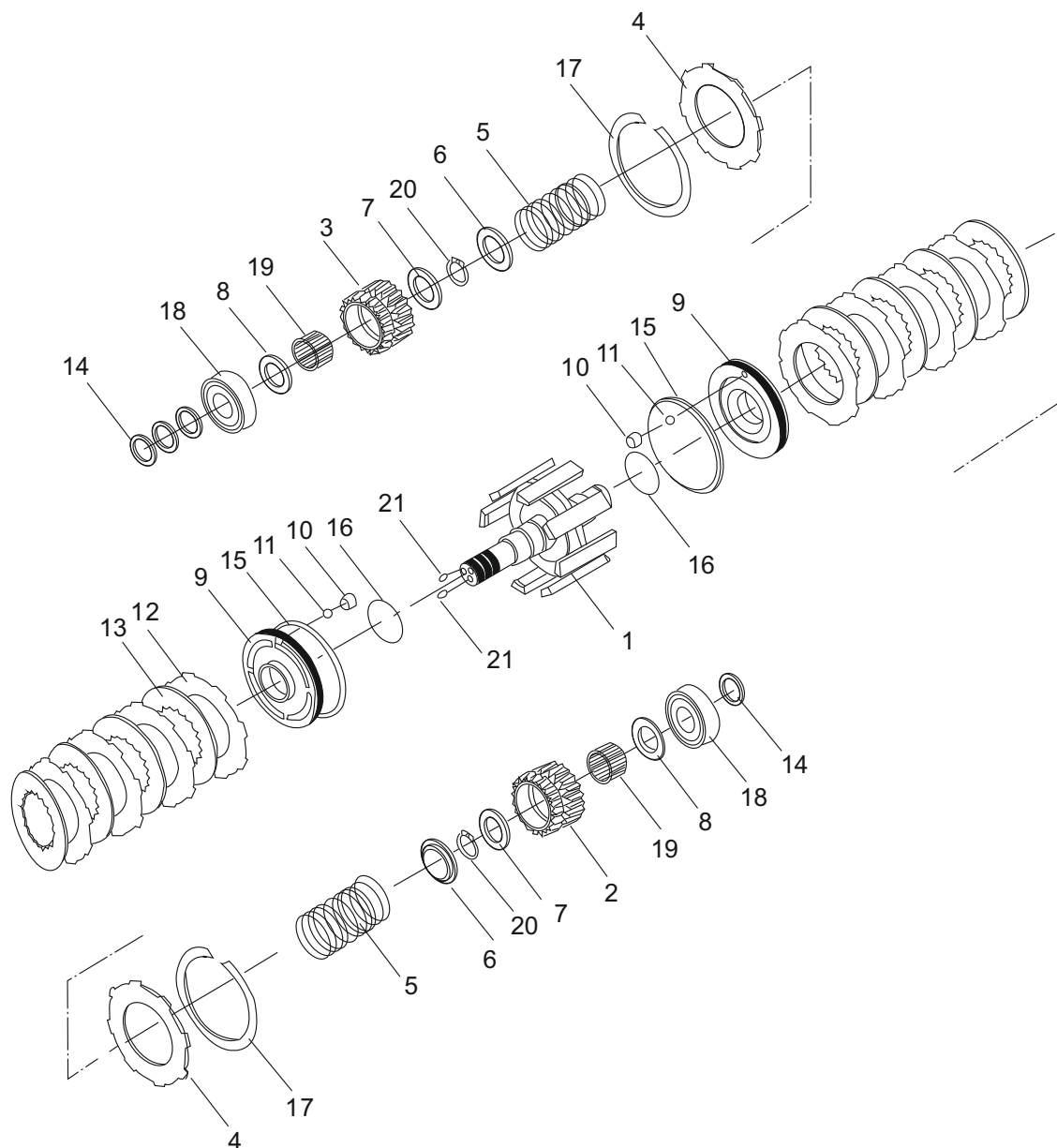
## Насос подпитки (АКПП)



## Насос подпитки (АКПП)

№	Артикул	Описание	Кол-во	Примечания
A	B30C5-02277	Насос подпитки в сборе	1	
1	B30C5-02278	Корпус	1	
2	B30C5-02279	Втулка	1	
3	B30C5-02280	ZG1/8 " Заглушка	1	
4	B30C5-02281	Уплотнение масляное	1	
5	B30C5-02282	О-кольцо	1	
6	B30C5-02283	Кронштейн	1	
7	GB/T119.1	6×16 Палец	2	
8	B30C5-02284	Шестерня, ведущая	1	
9	B30C5-02285	Втулка	1	
10	B30C5-02286	Шестерня, ведомая	1	
11	GB/T5783	M8×45 Болт	4	
12	GB/T5783	M8×25 Болт	1	
-	GB/T5783	M8×35 Болт	3	
13	B30C5-02287	Шайба	2	

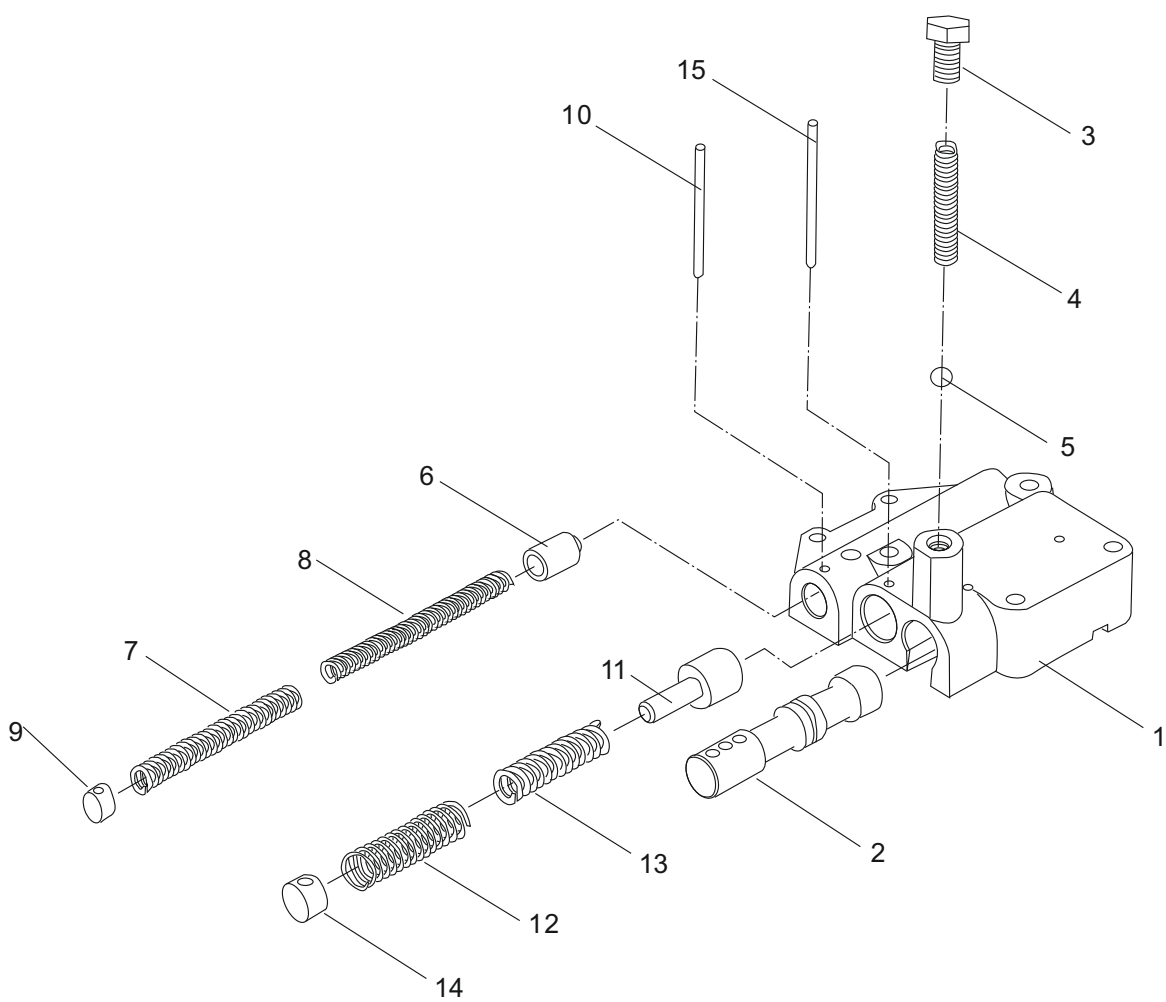
# Гидромуфта (АКПП)



## Гидромуфта (АКПП)

№	Артикул	Описание	Кол-во	Примечания
А	Z30B5-00477	Муфта	1	
1	B30C5-02378	Вал входной	1	
2	B30C5-02379	Шестерня, задний ход	1	
3	Z30B5-00478	Шестерня, передний ход	1	
4	B30C5-02381	Плита	2	
5	B30C5-02382	Возвратная пружина	2	
6	B30C5-02383	Седло, пружины	2	
7	B30C5-02384	А Кольцо, упорная	2	
8	B30C5-02385	В Кольцо, упорная	2	
9	Z30B5-00479	Поршень	1	
10	B30C5-02387	Заглушка	1	
11	GB/T307	1/8 " Стальной шар	1	
12	Z30B5-00480	Внутренний элемент истирания	10	
13	Z30B5-00481	Внешний фрикционный диск	10	
14	B30C5-02390	А Кольцо, уплотнительное	4	
15	B30C5-02391	В Кольцо, уплотнительное	2	
16	GB/T1235	3.7×3.5 O-кольцо	2	
17	B30C5-02392	Стопорное кольцо	2	
18	GB/T276	206 Подшипник	2	
19	B30C5-02393	Подшипник, игольчатый	2	
20	GB/T894.1	40 Стопорное кольцо	2	
21	GB/T78	M8×8 Болт	2	

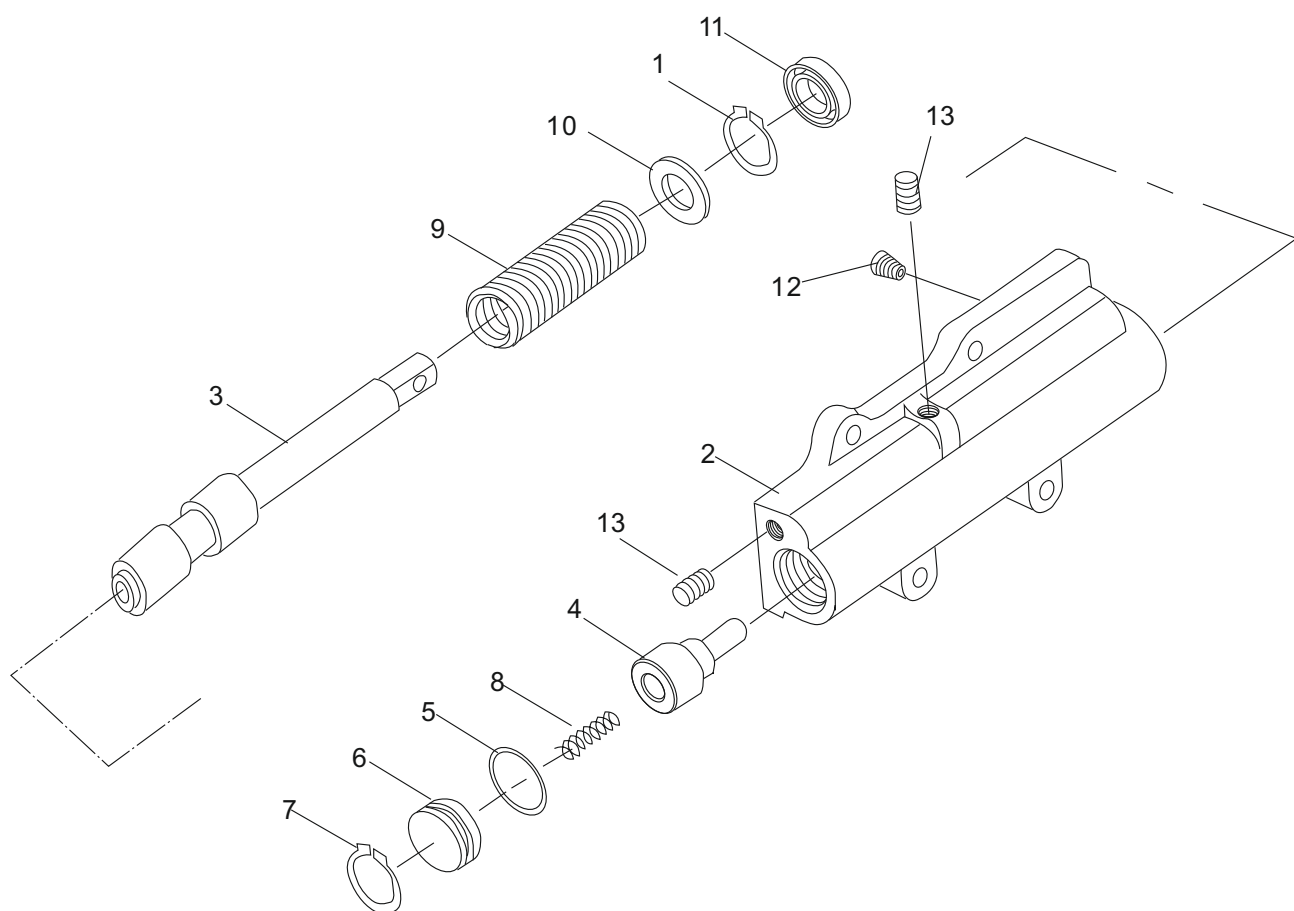
## Клапан управления (АКПП)



## Клапан управления (АКПП)

№	Артикул	Описание	Кол-во	Примечания
A	V30C5-02477	Клапан в сборе	1	
1	V30C5-02478	Корпус	1	
2	V30C5-02479	Скользящий клапан	1	
3	V30C5-02480	Плита	1	
4	V30C5-02481	Пружина	1	
5	GB/T308	13/32 " Шар	1	
6	V30C5-02482	Поршень	1	
7	V30C5-02483	Пружина	1	
8	V30C5-02484	Пружина	1	
9	V30C5-02485	Заглушка	1	
10	GB/T879	4×35 Стопорный палец	1	
11	V30C5-02486	Шток	1	
12	V30C5-02487	Пружина	1	
13	V30C5-02488	Пружина	1	
14	V30C5-02489	Заглушка	1	
15	GB/T879	4×40 Стопорный палец	1	

# Клапан медленного хода (АКПП)

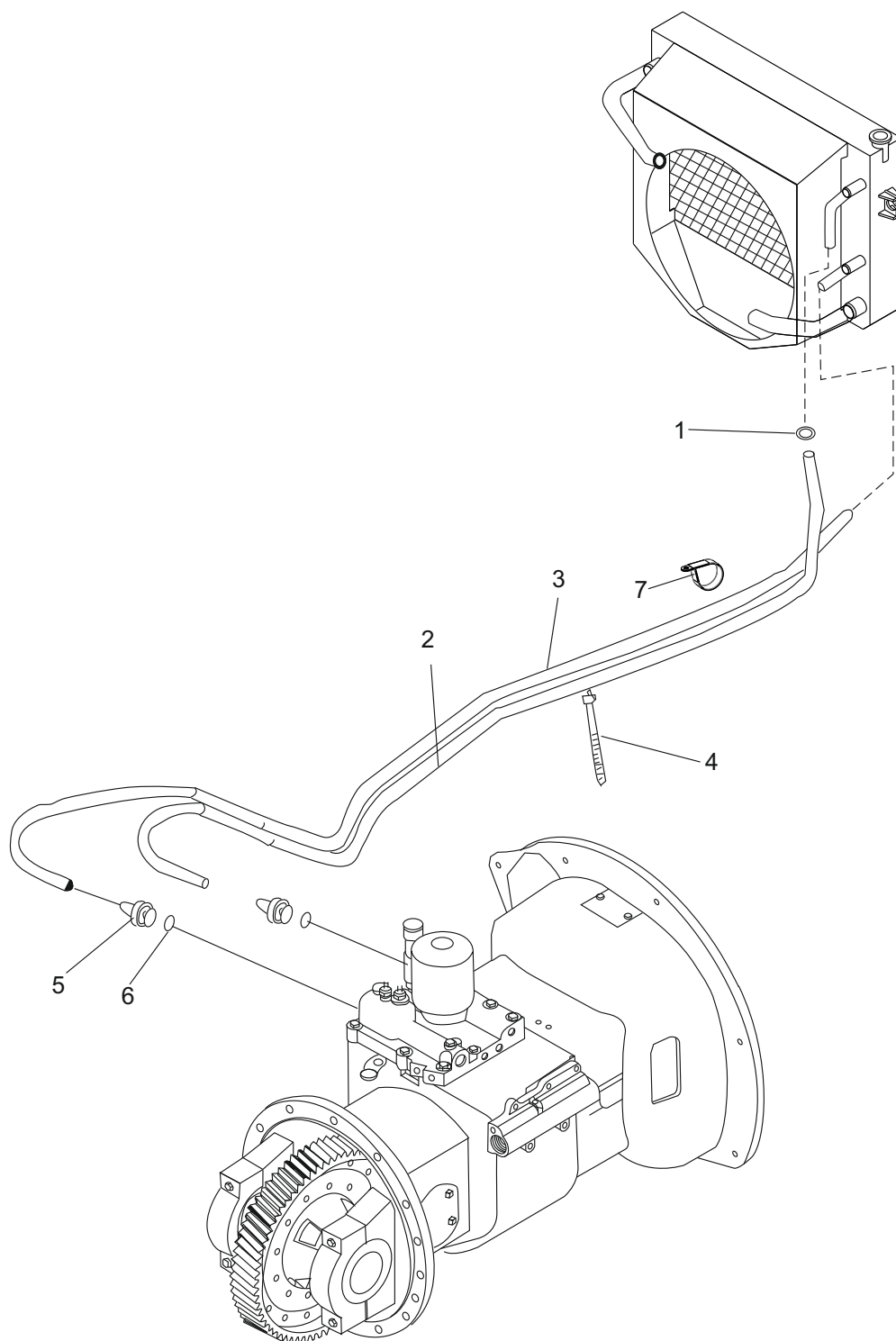


## Клапан медленного хода (АКПП)

№	Артикул	Описание	Кол-во	Примечания
A	V30C5-0257	Клапан в сборе	1	
1	GB/T893. 1	Стопорное кольцо	1	
2	V30C5-02578	Корпус	1	
3	V30C5-02579	Шток	1	
4	V30C5-02580	Скользкий клапан	1	
5	GB/T3452. 1	23.6×2. 65 O-кольцо	1	
6	V30C5-02581	Уплотнение масляное	1	
7	GB/T893. 1	28 Стопорное кольцо	1	
8	V30C5-02582	φ 1.2×D9.2×30 Пружина	1	
9	V30C5-02583	φ 3×D22.9×87.4 Пружина	1	
10	V30C5-02584	Шайба	1	
11	V30C5-02586	φ 30×16×7 Уплотнение масляное	1	
12	V30C5-02585	Заглушка	1	
13	Q/ZB285-77	Z1/8 " Заглушка	2	



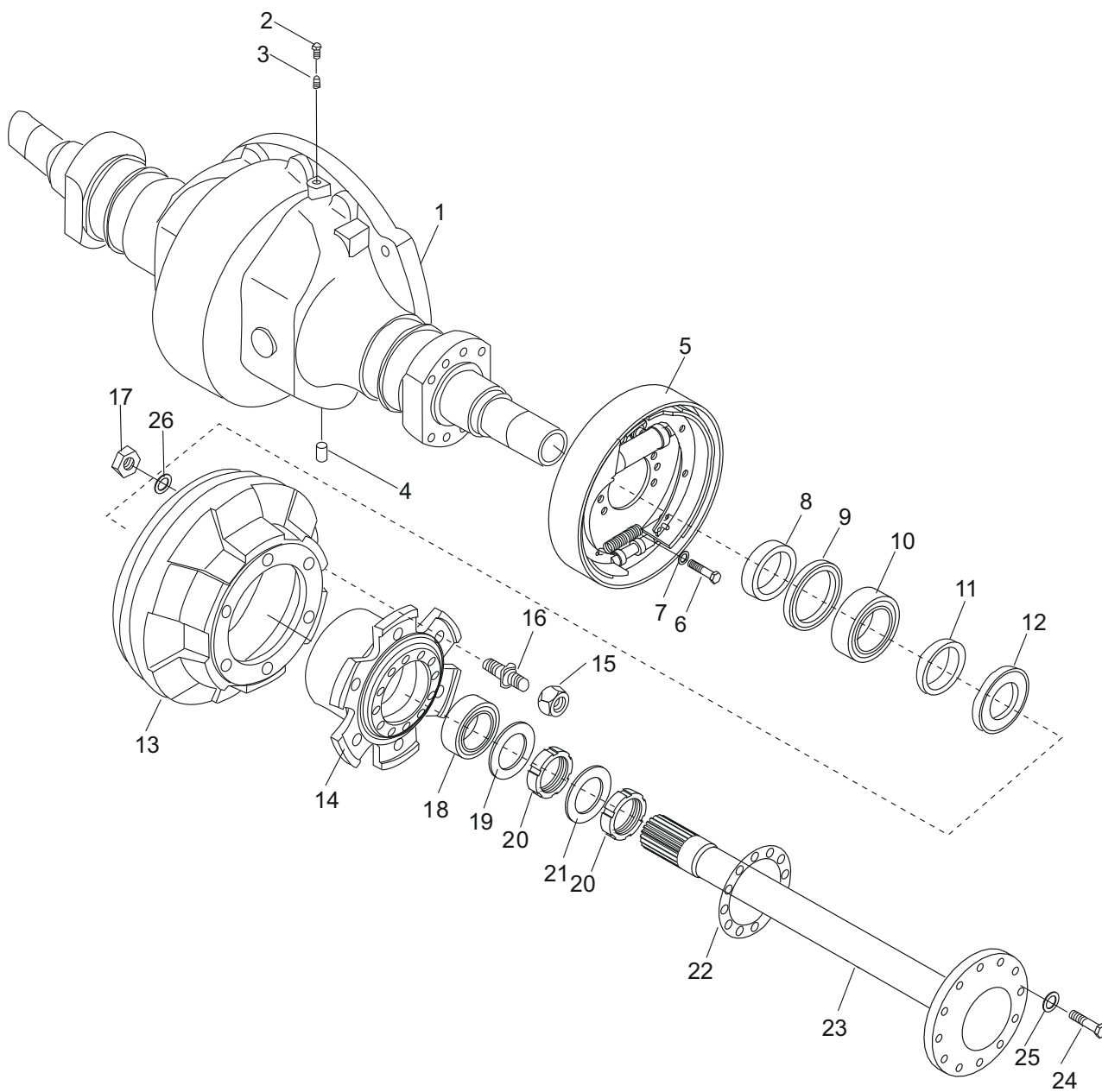
# Гидросистема



## Гидросистема

№	Артикул	Описание	Кол-во	Примечания
1	JB/T8870	16×10 Зажим	4	
2	TG000-10190	φ 10×1900 Шланг	1	
3	TG000-10220	φ 10×2200 Шланг	1	
4	TQ000-08025	8×250 Крепление	2	
5	GJT-16-00	Переходник	2	
6	GB/T982	14×2.7 Прокладка	2	
7	E30B1-11085	5 Зажим	2	

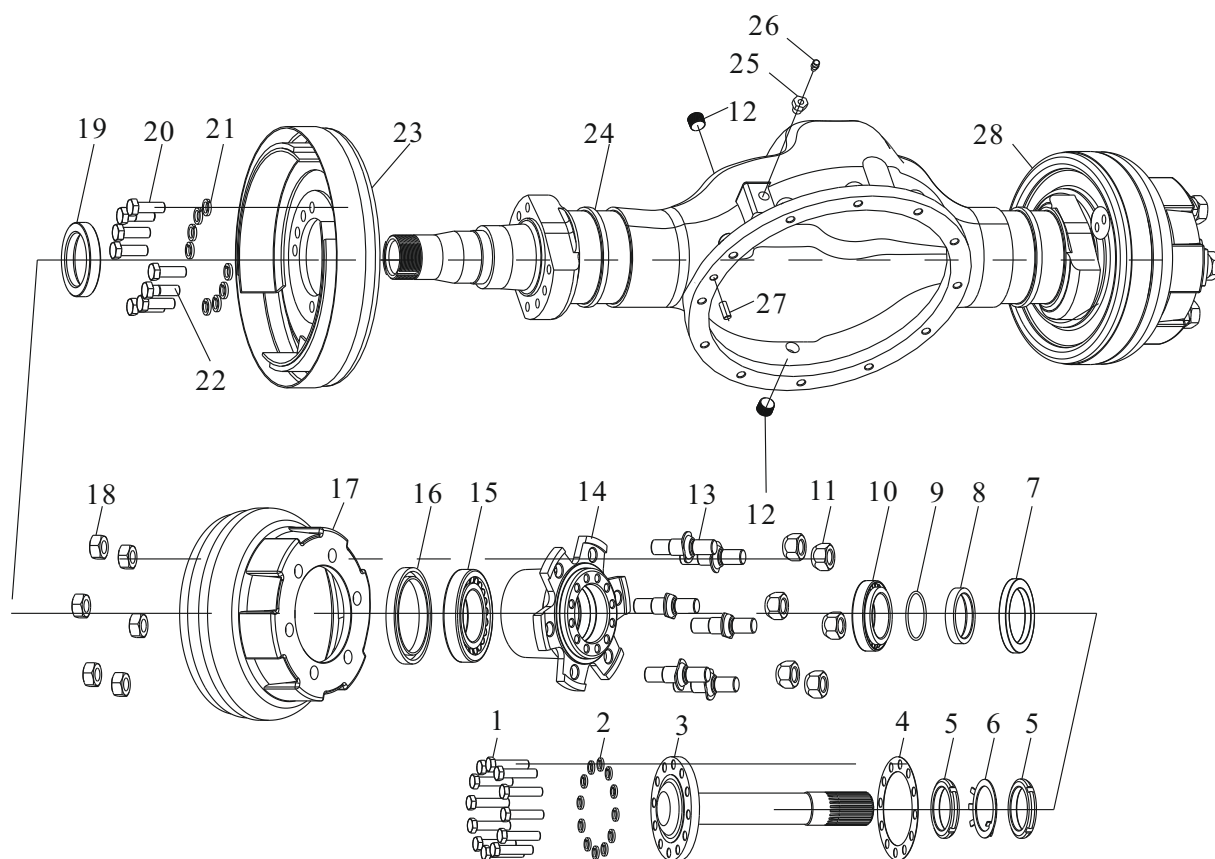
# Ведущий мост



## Ведущий мост

№	Артикул	Описание	Кол-во	Примечания
1	Z30B5-00178	Корпус	1	
2	B30B5-02190	Сапун	1	
3	B30B5-02191	Основание	1	
4	B30B5-02192	Заглушка	1	
5	B30B5-02877	Колесный тормоз	1	
6	GB/T5785	M14×1.5×30 Болт	16	
7	GB/T93	14 Стопорная шайба	16	
8	B30B5-02188	100×72×16 Стопор	2	
9	GB/T307	30214 Подшипник	2	
10	GB/T9877.1	Sd100×125×12 Уплотнение масляное	2	
11	B30B5-02197	125×119×7.5 Шайба	2	
12	B30B5-02196	111×72.5×1 Стопор	2	
13	B30B5-02178	Тормозной барабан	2	
14	B30B5-02179	Ступица, передняя	2	
15	GB/T6171	M20×1.5 Гайка	12	
16	B30B5-02185	Болт	12	
17	B30B5-02186	Гайка	12	
18	GB/T307.1	Уплотнение масляное	2	
19	B30B5-02182	Прокладка	2	
20	GB/T810	M60×2 Гайка	4	
21	GB/T858	60 Шайба	2	
22	B30B5-02184	Прокладка	2	
23	Z30B5-00179	Вал, ведущий	2	
24	B30B5-02181	Болт	24	
25	B30B5-02198	Шайба	24	
26	GB/T93	20 Стопорная шайба	12	

# Ведущий мост

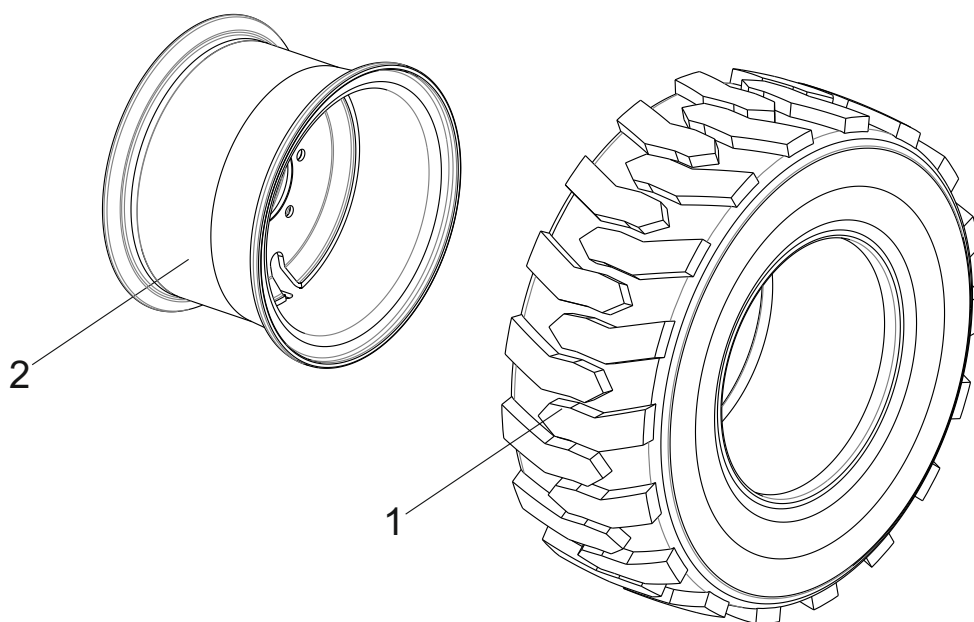


## Ведущий мост

№	Артикул	Описание	Кол-во	Примечания
1	Q30LD012	M12×1.25×50 Болт	24	
2	GB/T93	12 Стопорная шайба	24	
3	35B16-000-02	Вал, ведущий	2	
4	Q30LD013	Прокладка	2	
5	GB/T810	M60×2 Гайка	4	
6	GB/T858	60 Стопорная шайба	2	
7	GB/T13871	Fb75×100×10 Уплотнение масляное	2	
8	Q30LD016	Стопор	2	
9	GB/T3452.1	φ 60× φ 3. 1 О-кольцо	2	
10	GB/T297	32012 Подшипник	2	
11	Q30LD011	Гайка	12	
12	Q30LD006	Заглушка	2	
13	Q30LD010	Болт	12	
14	Q30LD009	Ступица, передняя	2	
15	GB/T297	30214 Подшипник	2	
16	GB/T13871	FB100×130×12 Уплотнение масляное	2	
17	Q30LD008	Тормозной барабан	2	
18	GB/T6171	20×1. 5 Гайка	12	
19	Q30LD020	Стопор	2	
20	Q30LD019	M14×1.5×33 Болт	12	
21	GB/T93	14 Стопорная шайба	16	
22	Q30LD018	14×1.5×38 Болт	4	
23	Q30LD002	Колесный тормоз (L)	1	
24	35B16-000-01K	Корпус	1	
25	Z30L0-00012	Основание	1	
26	Z30L0-00013	Сапун	1	
27	GB/T119.1	10×30 Палец	1	
28	Q30LD003	Колесный тормоз (R)	1	

---

## Переднее колесо в сборе



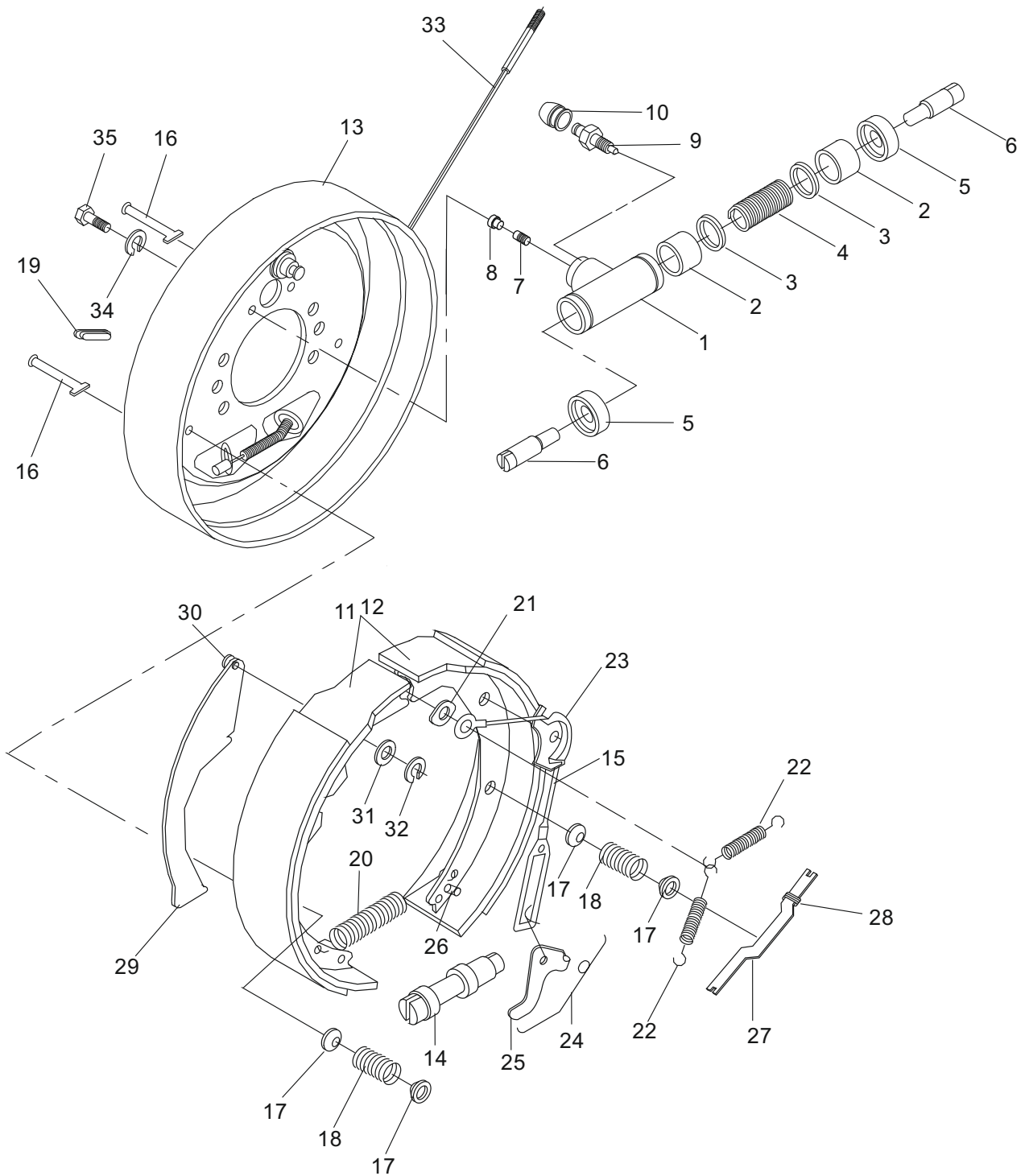
---

## Переднее колесо в сборе

№	Артикул	Описание	Кол-во	Примечания
1	GB/T2982	14-17.5-14PR Шина	2	
2	Z30B5-00377	Диск в сборе	2	



# Колесный тормоз



## Колесный тормоз

№	Артикул	Описание	Кол-во	Примечания
A	V30B5-02877(L)	Колесный тормоз в сборе левый	1	
-	V30B5-028077( R)	Колесный тормоз в сборе правый	1	
B	V30B5-02977	Колесный цилиндр в сборе	1	Лев. и прав. тип
1	V30B5-02978	Цилиндр	1	Лев. и прав. тип
2	V30B5-02979	Поршень	2	
3	V30B5-02980	Крышка поршня	2	
4	V30B5-02981	Пружина	1	
5	V30B5-02982	Крышка, пыльник	2	
6	V30B5-02983	Шток поршня	2	
7	V30B5-02984	Седло трубки	1	
8	V30B5-02985	Защита	1	
9	V30B5-02986	Винт прокачки	1	
10	V30B5-02987	Крышка, винта	1	
11	V30B5-02988	Палец, колодка и тяга в сборе	1	
12	V30B5-02989	Палец, колодка и тяга в сборе	1	
13	V30B5-02990	Задняя плита	1	Лев. и прав. тип
14	V30B5-02991	Регулировка зазора	1	Лев. и прав. резьба
15	V30B5-02992	Пружина и фитинг в сборе	1	
16	V30B5-02993	Палец	2	
17	V30B5-02994	Крышка	4	

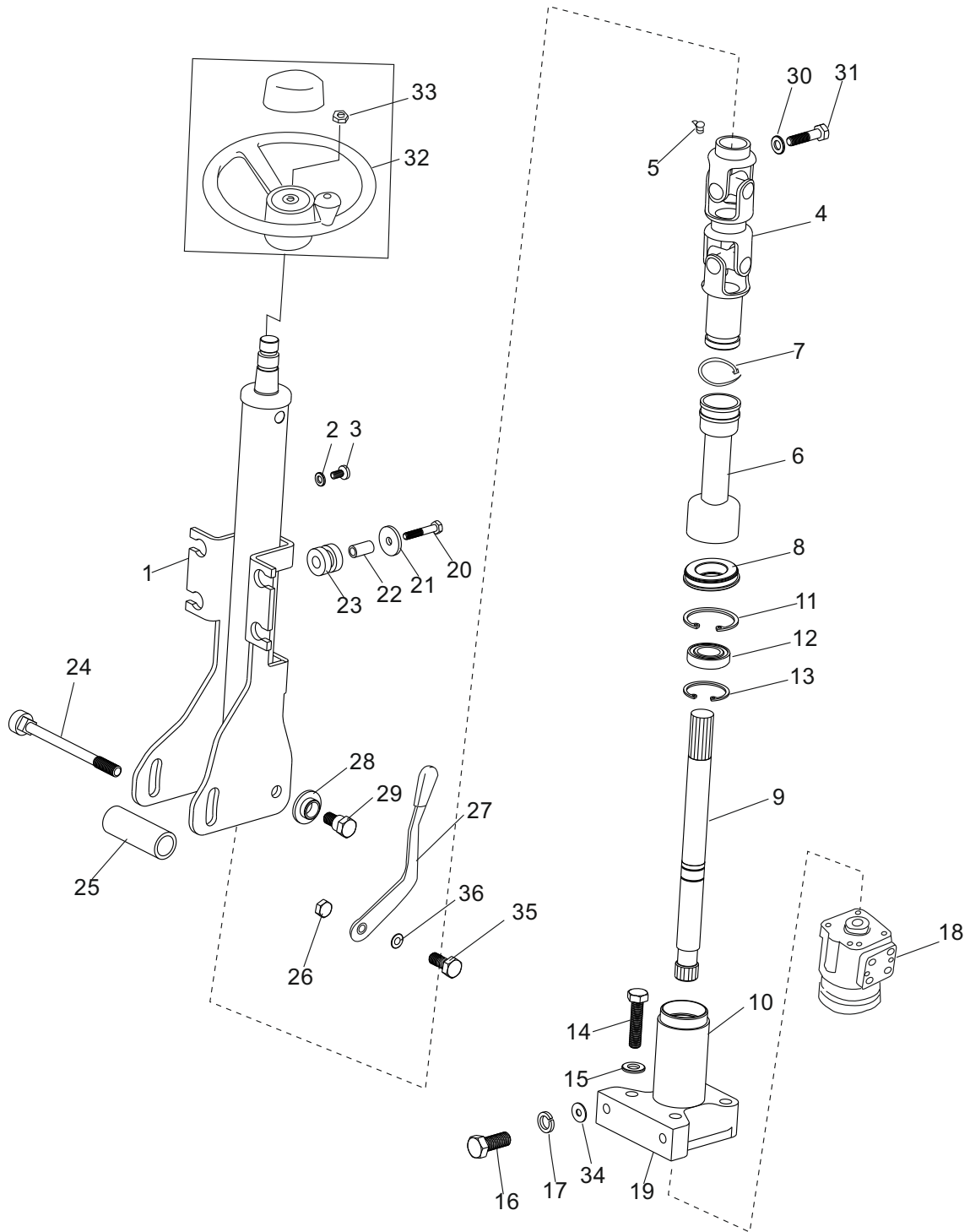
## Колесный тормоз

№	Артикул	Описание	Кол-во	Примечания
18	V30B5-02995	Пружина	2	
19	V30B5-02996	Заглушка, Резиновый элемент	1	
20	V30B5-02997	Пружина	1	
21	V30B5-02998	Плита направляющая	1	
22	V30B5-02999	Возвратная пружина	2	
23	V30B5-03000	Направляющая троса	1	
24	V30B5-03001	Пружина	1	Лев. и прав. тип
25	V30B5-03002	Рычаг	1	Лев. и прав. тип
26	V30B5-03003	Палец	1	
27	V30B5-03004	Стойка левая	1	Лев. и прав. тип
28	V30B5-03005	Пружина	1	
29	V30B5-03006	Рычаг тормоза левый	1	Лев. и прав. тип
30	V30B5-03007	Палец	1	
31	V30B5-03008	Шайба, Пружина	1	
32	V30B5-03009	Стопорное кольцо	1	
33	V30B5-03010	Трос левый	1	
-	V30B5-03011	Трос правый	1	
34	GB/T93	8 Стопорная шайба	2	
35	GB/T5783	M8×1.25×20 Болт	2	

---

# РУЛЕВОЕ УПРАВЛЕНИЕ

# Рулевое управление



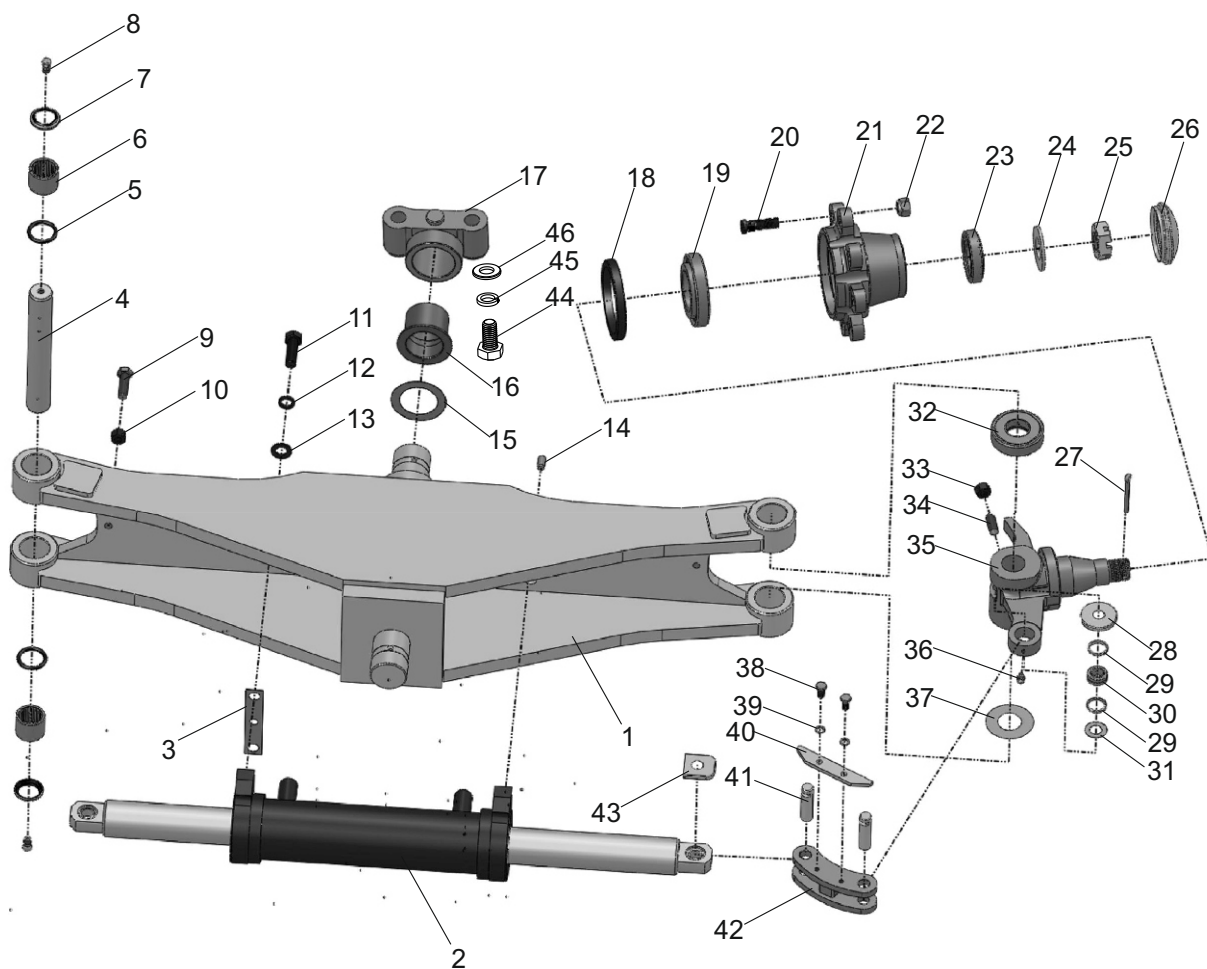
## Рулевое управление

№	Артикул	Описание	Кол-во	Примечания
1	V30D6-00177	Рулевая колонка	1	
2	GB/T97.1	6 Шайба	4	
3	GB/T818	M6×12 Винт	4	
4	V30D6-00277	Соединение	1	
5	JB/T7940.1	M10×1 Пресс-масленка	1	
6	V30D6-00080	Башмак	1	
7		ZD4×150 Лента	1	
8	V30D6-00081	Крышка	1	
9	V30D6-00378	Тяга	1	
10	V30D6-00379	Фланец	1	
11	GB/T893.1	37 Стопорное кольцо	1	
12	GB/T276	61904-2Z Подшипник	1	
13	GB/T894.1	20 Стопорное кольцо	2	
14	GB/T5783	M10×45 Болт	4	
15	GB/T93	10 Стопорная шайба	4	
16	GB/T5786	M12×1.25×20 Болт	2	
17	GB/T93	12 Стопорная шайба	2	
18	V30B4-40077	Насос-дозатор	1	стандартный
-	V25B4-40077	Насос-дозатор	1	приоритетный
19	V30B6-00084	Шайба	1	
20	GB/T5783	M6×35 Болт	4	
21	V30B6-00084	Шайба	4	

## Рулевое управление

№	Артикул	Описание	Кол-во	Примечания
22	V30B6-00085	Шайба	4	
23	V30B6-00086	Резиновый элемент	4	
24	V30C6-00078	Болт	1	
25	V30D6-00079	I Шайба	1	
26	V30C6-00079	Гайка	1	
27	V30C6-00178	Рычаг	1	
28	V30B6-00081	Шайба	2	
29	V30B6-00082	Болт	2	
30	GB/T93	8 Стопорная шайба	1	
31	GB/T5783	M8×35 Болт	1	
32	V30B6-00377	Подшипник	1	
33	GB/T6173	M16×1.5 Гайка	1	
34	GB/T97.1	12 Шайба	1	
35	V30C6-00081	Болт	1	
36	V30C6-00080	Шайба	1	

# Управляемый мост





## Управляемый мост

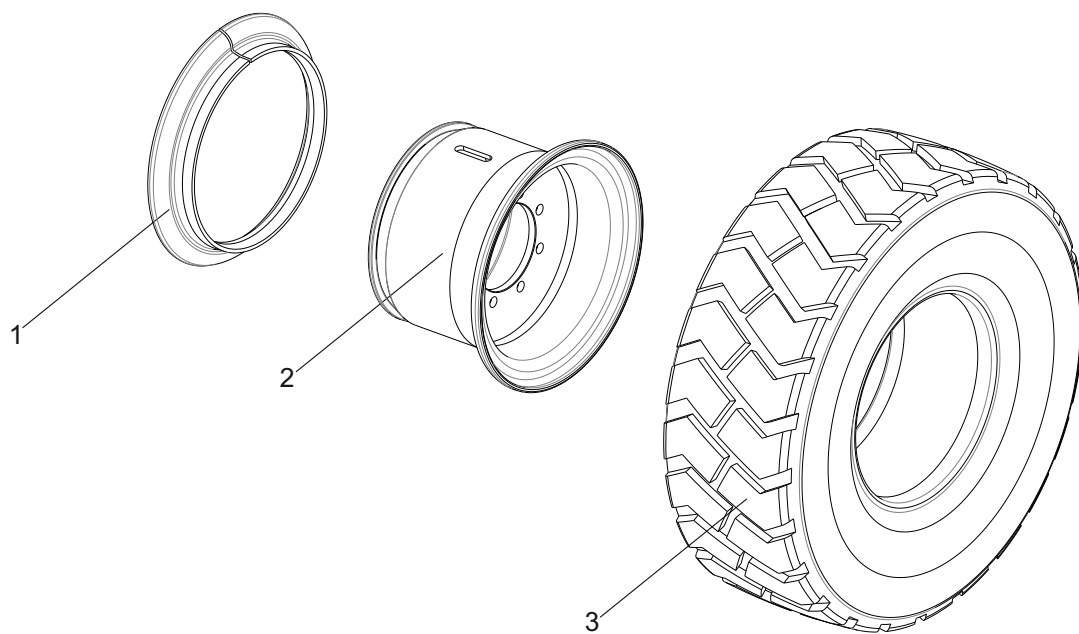
№	Артикул	Описание	Кол-во	Примечания
1	Z30B6-10187	Мост в сборе	1	
2	Z30B6-10197	Цилиндр ГУР в сборе	1	
3	Z30B6-10178	Шайба	2	
4	Z30B5-10179	Палец	2	
5	Z30B6-10180	О-кольцо	2	
6	GB/T290	943/32 Подшипник	4	
7	Z30B6-10181	Уплотнение масляное	4	
8	GB/T7940.1	Пресс-масленка	6	
9	GB/T5783	M12×40 Болт	2	
10	GB/T6170	M12 Гайка	2	
11	GB/T5783	M14×45 Болт	4	
12	GB/T93	14 Стопорная шайба	4	
13	GB/T97.1	14 Шайба	4	
14	GB/T119.1	20 Палец	2	
15	Z30B6-10182	Шайба	4	
16	Z30B6-10183	Втулка	2	
17	Z30B6-10184	Кронштейн	2	
18	Z30B6-10185	85×110×12 Уплотнение масляное	2	
19	GB/T297	30211E Подшипник	2	
20	Z30B66-10186	Болт	16	
21	Z30B66-10188	Ступица	2	
22	Z30B66-10189	Гайка	16	
23	GB/T297	30207E Подшипник	2	
24	GB/T97.1	30 Шайба	2	
25	Z30B6-10190	Гайка	2	

## Управляемый мост

№	Артикул	Описание	Кол-во	Примечания
26	Z30B6-10191	Крышка	2	
27	GB/T92	6.3×55 Палец	2	
28	Z30B6-10192	Крышка	2	
29	Z30B6-10193	Втулка	6	
30	Z30B6-10194	GE16ES Подшипник	4	
31	Z30B6-10195	Шайба	2	
32	GB/T301	198908 Подшипник	2	
33	GB/T6170	M12 Гайка	2	
34	GB/T70.1	Болт	2	
35	Z30B6-10207(R)	Кулак правый	1	
36	GB/T7940.1	Пресс-масленка	4	
37	Z30B6-10196	Шайба	2	
38	GB/T5783	M8×18 Болт	4	
39	GB/T93	8 Стопорная шайба	4	
40	Z30B6-10218	Перегородка	2	
41	Z30B6-10219	Палец	4	
42	Z30B6-10220	Тяга	2	
43	Z30B6-10221	Крышка	2	
44	GB/T5785	M20×1.5×90 Болт	4	
45	GB/T93	20 Стопорная шайба	4	
46	GB/T97.1	20 Шайба	4	

---

## Заднее колесо в сборе

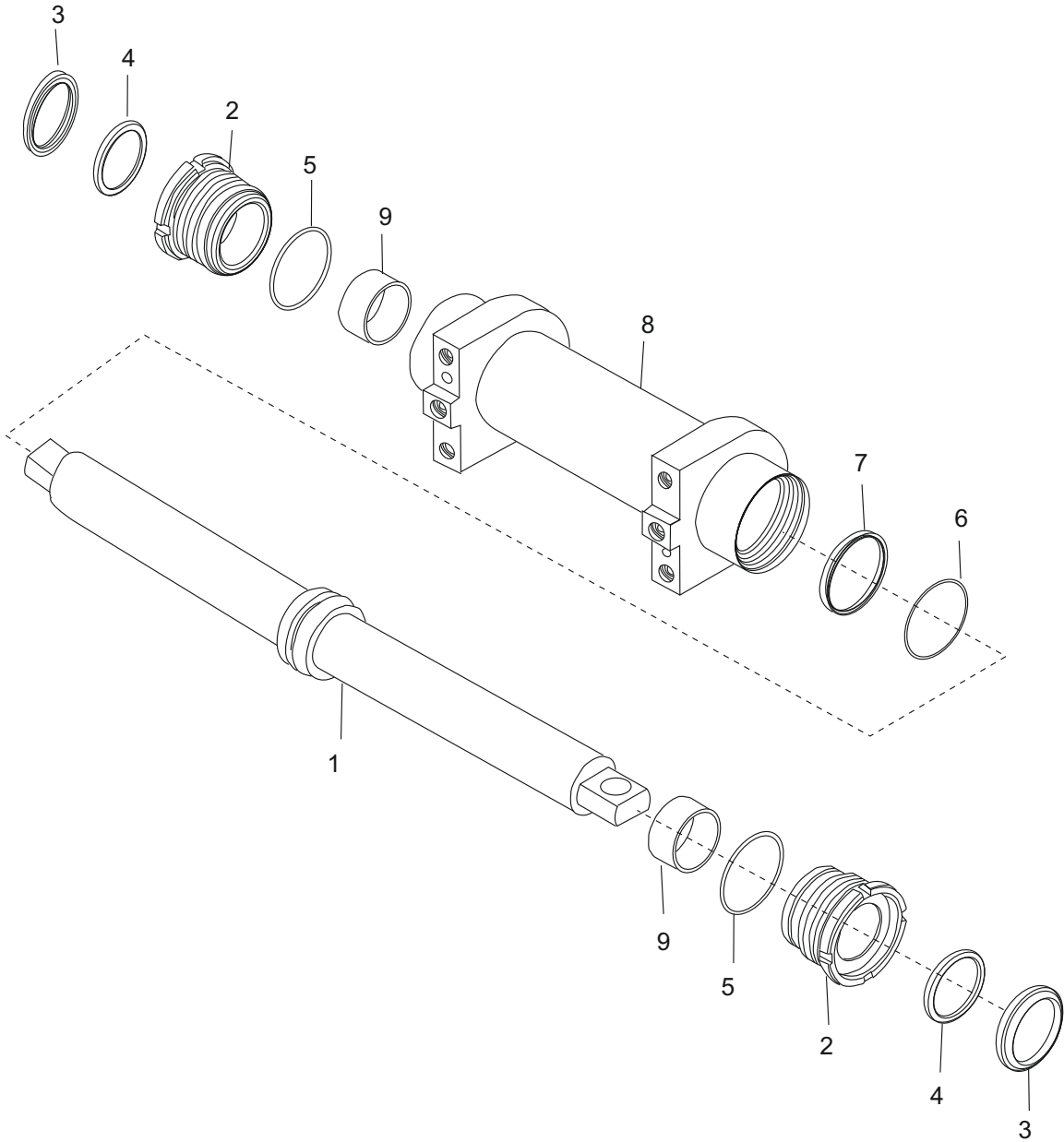


---

### Заднее колесо в сборе

№	Артикул	Описание	Кол-во	Примечания
1	Z30B6-10278	Кольцо диска	2	
2	Z30B6-10279	Диск	2	
3	GB/T2982	27×10-12-12PR Шина	2	

# Цилиндр ГУР



## Цилиндр ГУР

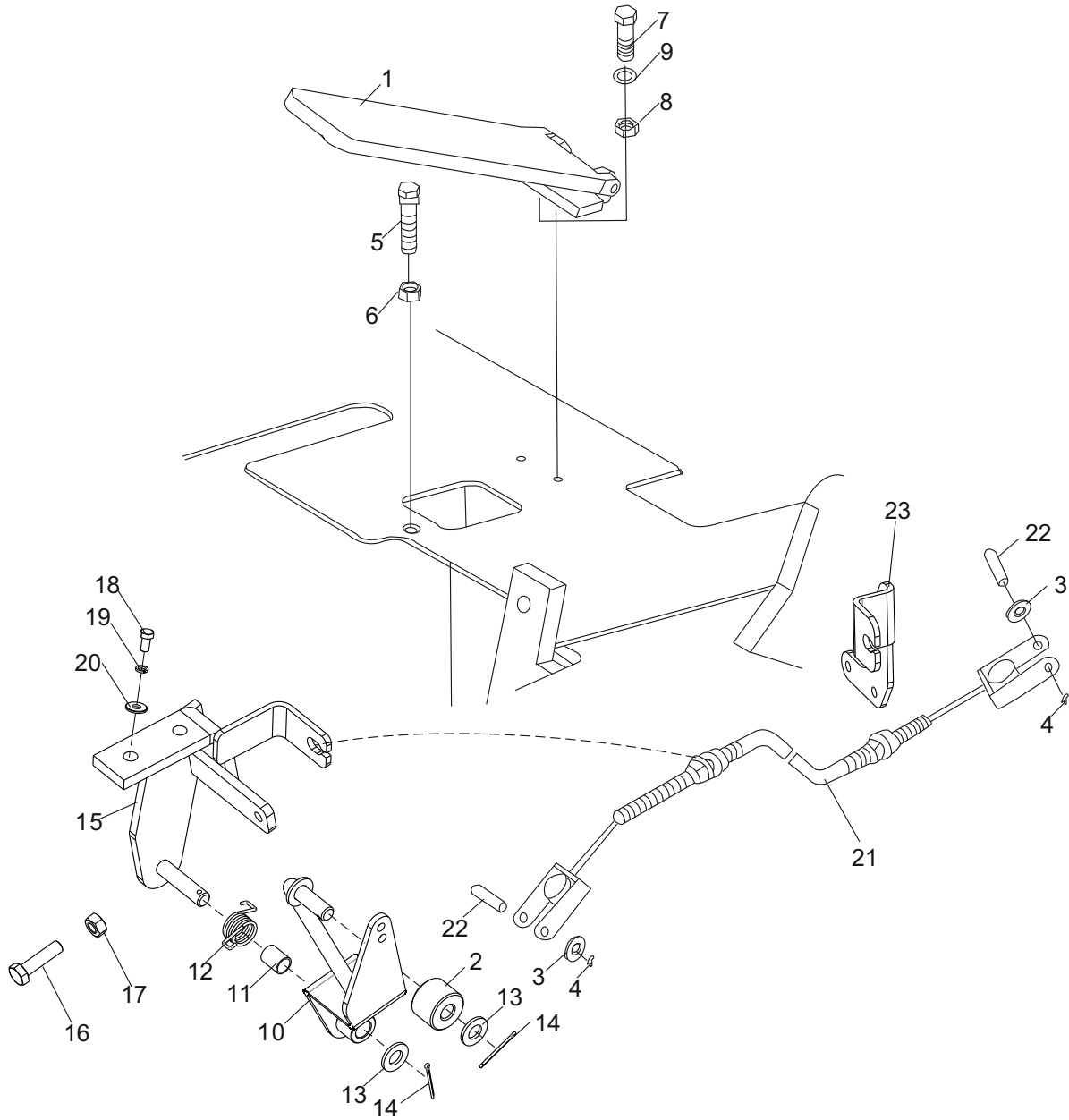
№	Артикул	Описание	Кол-во	Примечания
A	Z30B6-10197	Цилиндр ГУР в сборе	1	
1	Z30B6-10198	Шток в сборе	1	
2	B30B6-10478	Крышка	2	
3	B30B6-10479	50×72 Уплотнение пылезащитное	2	
4	B30B6-10483	50×65×9 Ух-Кольцо	2	
5	GB/T3452. 1	63×3. 55 О-кольцо	2	
6	GB/T3452. 1	60×3. 55 О-кольцо	1	
7	B30B6-10480	Уплотнение скользящее	1	
8	Z30B6-10199	Корпус	1	
9	B30B6-10482	5030 Подшипник	2	

---

# ПЕДАЛЬ АКСЕЛЕРАТОРА

FD20,25,30,35-Y2/Y3

Педаль акселератора





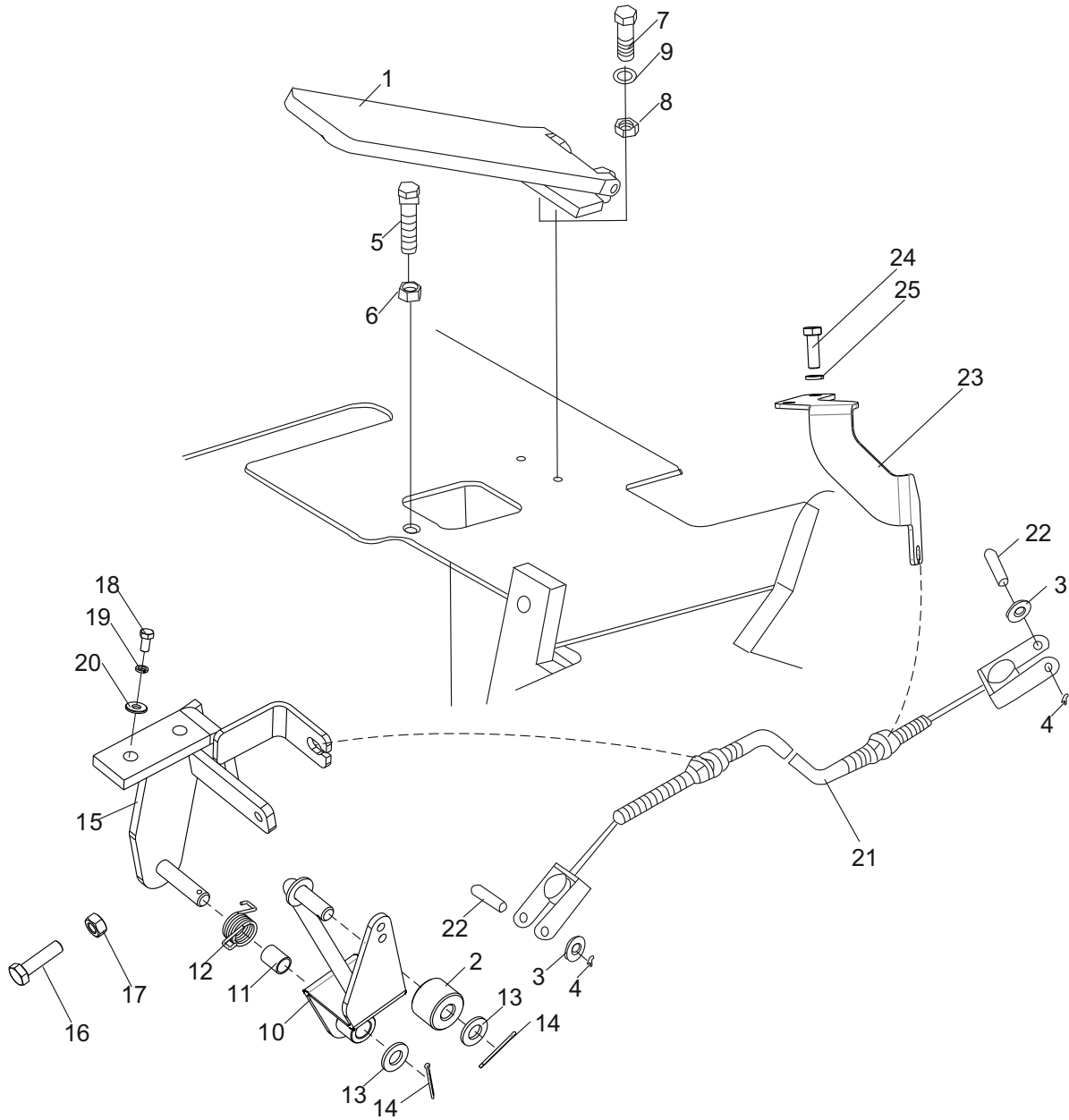
## FD20,25,30,35-Y2/Y3

## Педаль акселератора

№	Артикул	Описание	Кол-во	Примечания
1	V30B7-30177	Педаль газа в сборе	1	
2	V30D7-30281	Ролик	1	
3	GB/T97. 1	6 Шайба	2	
4	GB/T91	2×16 Палец	2	
5	V30B7-30079	Болт	1	
6	GB/T6170	M12 Гайка	1	
7	GB/T5783	M6×20 Болт	2	
8	GB/T6170	M6 Гайка	2	
9	GB/T93	6 Стопорная шайба	2	
10	V30D7-30387	Тяга в сборе	1	
11	V30D7-30385	1015 Втулка	1	
12	V30D7-30383	Пружина	1	
13	GB/T97. 1	10 Шайба	2	
14	GB/T91	2×24 Палец	2	
15	Z30B7-30487	Кронштейн	1	
16	GB/T5783	M8×30 Болт	1	
17	GB/T6170	M8 Гайка	1	
18	GB/T5783	M8×20 Болт	2	
19	GB/T93	8 Стопорная шайба	2	
20	GB/T97.1	8 Шайба	2	
21	V30E7-30277	Мягкий вал	1	
22	GB/T882	B6×16 Палец	2	
23	V30I7-30078	Кронштейн	1	FD20,25,30,35-Y3

FD20,25,30,35-KMS4

Педадь акселератора



## FD20,25,30,35-KMS4

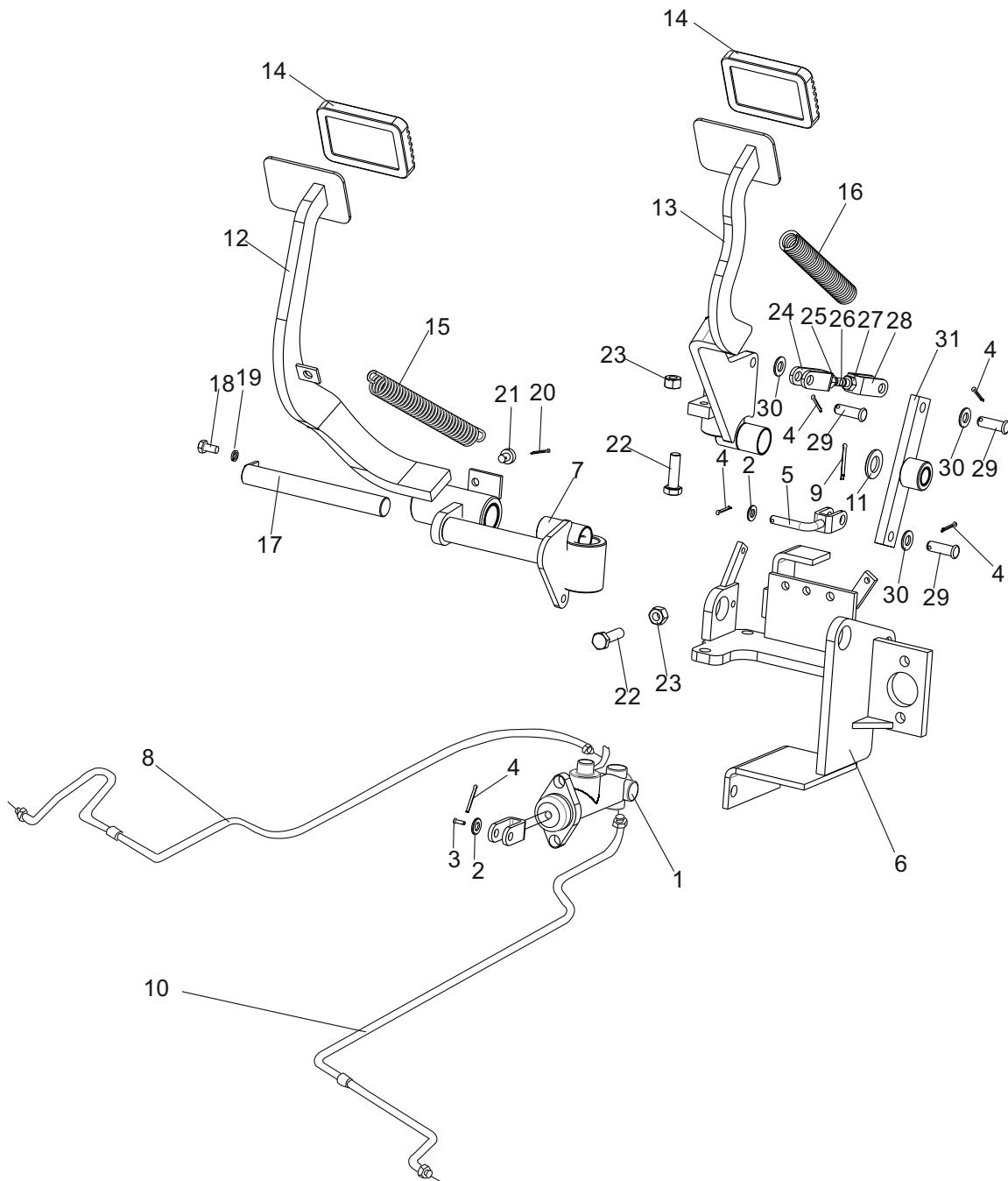
## Педаль акселератора

№	Артикул	Описание	Кол-во	Примечания
1	V30B7-30177	Педаль акселератора в сборе	1	
2	V30D7-30281	Ролик	1	
3	GB/T97. 1	6 Шайба	2	
4	GB/T91	2×16 Палец	2	
5	V30B7-30079	Болт	1	
6	GB/T6170	M12 Гайка	1	
7	GB/T5783	M6×20 Болт	2	
8	GB/T6170	M6 Гайка	2	
9	GB/T93	6 Стопорная шайба	2	
10	V30D7-30387	Тяга в сборе	1	
11	V30D7-30386	1015 Втулка	1	
12	V30D7-30383	Пружина	1	
13	GB/T97. 1	10 Шайба	2	
14	GB/T91	2×24 Палец	2	
15	Z30B7-30487	Кронштейн	1	
16	GB/T5783	M8×30 Болт	1	
17	GB/T6170	M8 Гайка	1	
18	GB/T5783	M8×20 Болт	2	
19	GB/T93	8 Стопорная шайба	2	
20	GB/T97.1	8 Шайба	2	
21	V30E7-30277	Мягкий вал	1	
22	GB/T882	B6×16 Палец	2	
23	V30CD7-30078	Кронштейн	1	
24	GB/T5783	M10×20 Болт	2	
25	GB/T93	10 Стопорная шайба	2	

---

# ТОРМОЗНАЯ СИСТЕМА

# Тормоз и медленный ход (АКПП)



## Тормоз и медленный ход (АКПП)

№	Артикул	Описание	Кол-во	Примечания
1	B30B7-10477	Главный цилиндр	1	
2	GB/T97. 1	8 Шайба	2	
3	GB/T882	8×28 Палец	1	
4	GB/T91	2.5×20 Палец	5	
5	B30C7-11677	Тяга	1	
6	Z30B7-11177	Основание в сборе	1	
7	Z2135-02525	2525 Втулка	6	
8	Z30B7-10177	Шланг	1	
9	GB/T91	3.2×28 Палец	1	
10	Z30B7-10277	Шланг	1	
11	GB/T97. 1	16 Шайба	1	
12	Z30B7-11377	Педаль	1	
13	Z30B7-11277	Педаль	1	
14	B30B7-11078	Крышка	2	
15	B30C7-11083	2 Пружина	1	
16	B30C7-11083	1 Пружина	1	
17	B30C7-11577	Палец	1	
18	GB/T5783	M8×16 Болт	1	
19	GB/T93	8 Стопорная шайба	1	
20	B30C7-11079	Нейлоновый элемент	1	
21	GB/T91	2×16 Палец	1	
22	GB/T5783	M10×35 Болт	3	
23	GB/T6170	M10 Гайка	3	

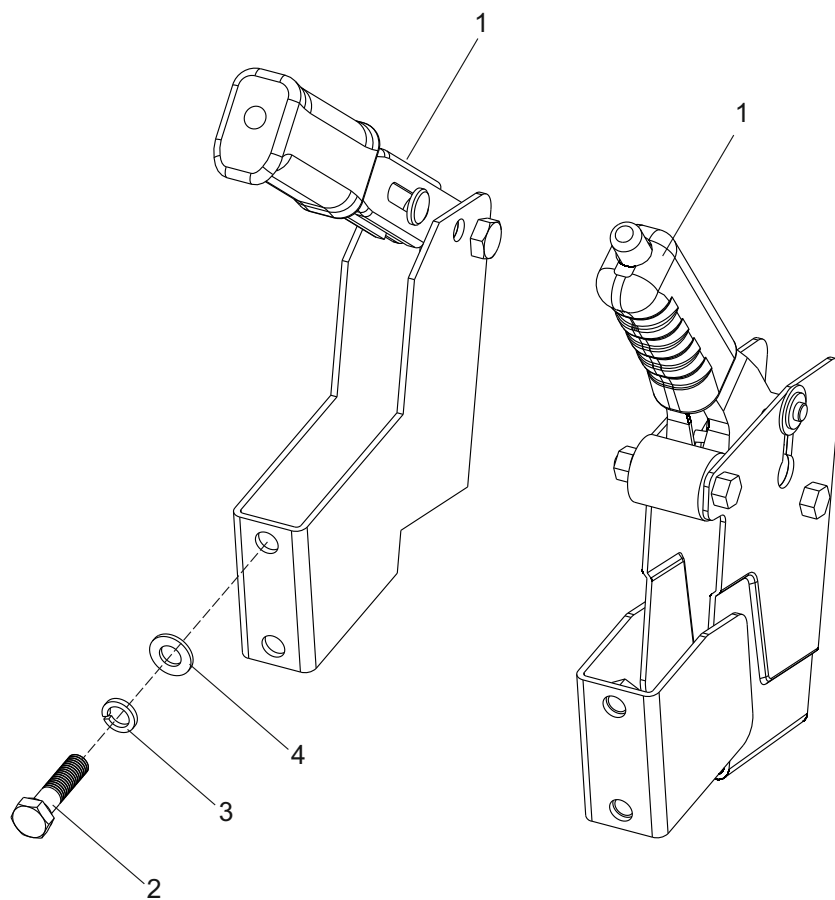
---

## Тормоз и медленный ход (АКПП)

№	Артикул	Описание	Кол-во	Примечания
24	B30C7-11078	Скоба	1	
25	GB/T6170	M8 Гайка	1	
26	B30C7-11080	Rod	1	
27	GB/T6170	M8 Гайка	1	
28	B30C7-11081	Скоба	1	
29	GB/T882	10×30 Палец	3	
30	GB/T97.1	10 Шайба	3	
31	Z30B7-11477	Тяга	1	

---

## Рычаг тормоза





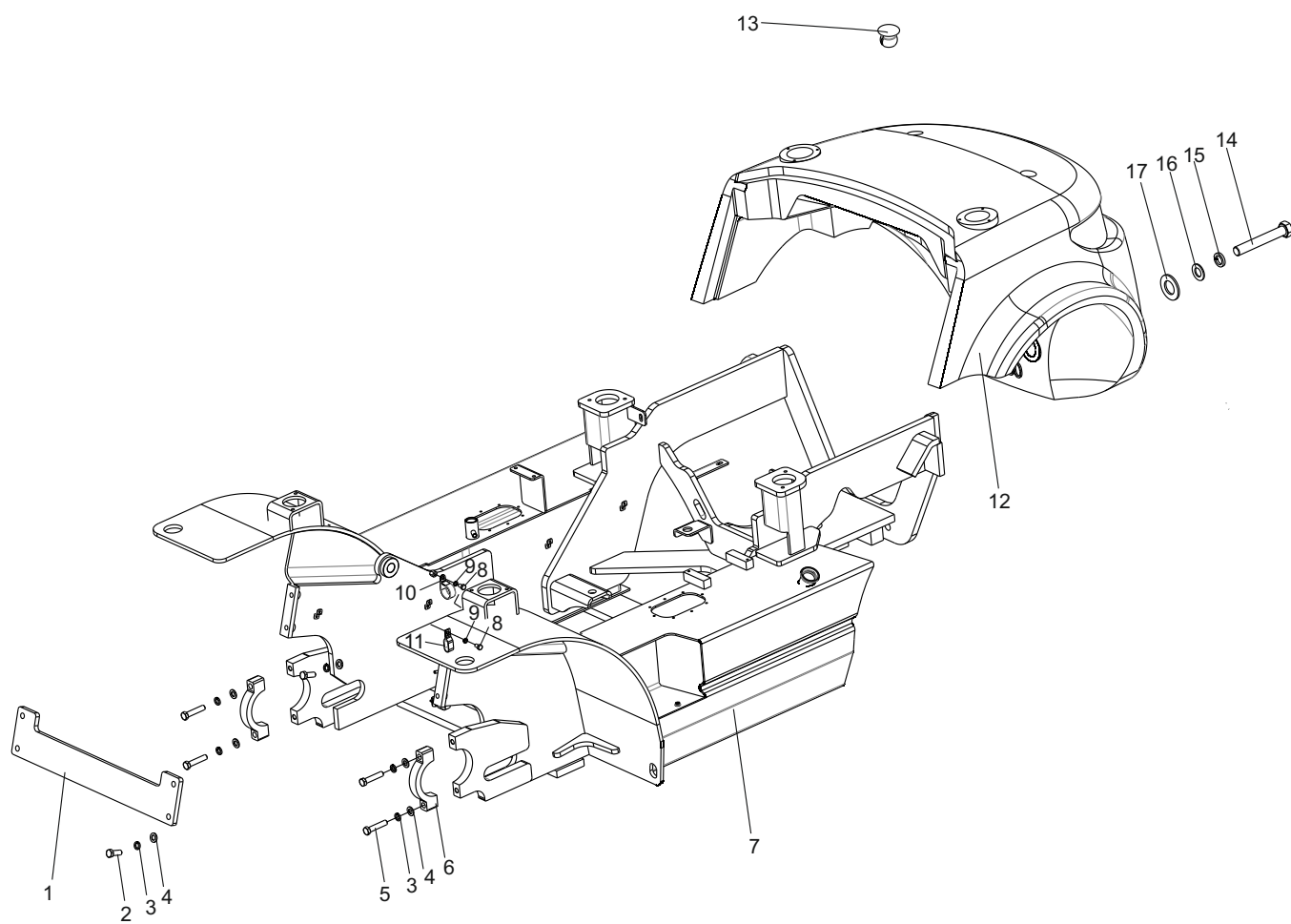
## Рычаг тормоза

№	Артикул	Описание	Кол-во	Примечания
1	V30B7-21077	Рычаг тормоза в сборе	1	стандарт
1	V30B7-20177	Рычаг тормоза с кнопкой в сборе	1	опция
2	GB/T5783	M10×25 Болт	2	
3	GB/T93	10 Стопорная шайба	2	
4	GB/T97.1	10 Шайба	2	

---

# РАМА ПОГРУЗЧИКА

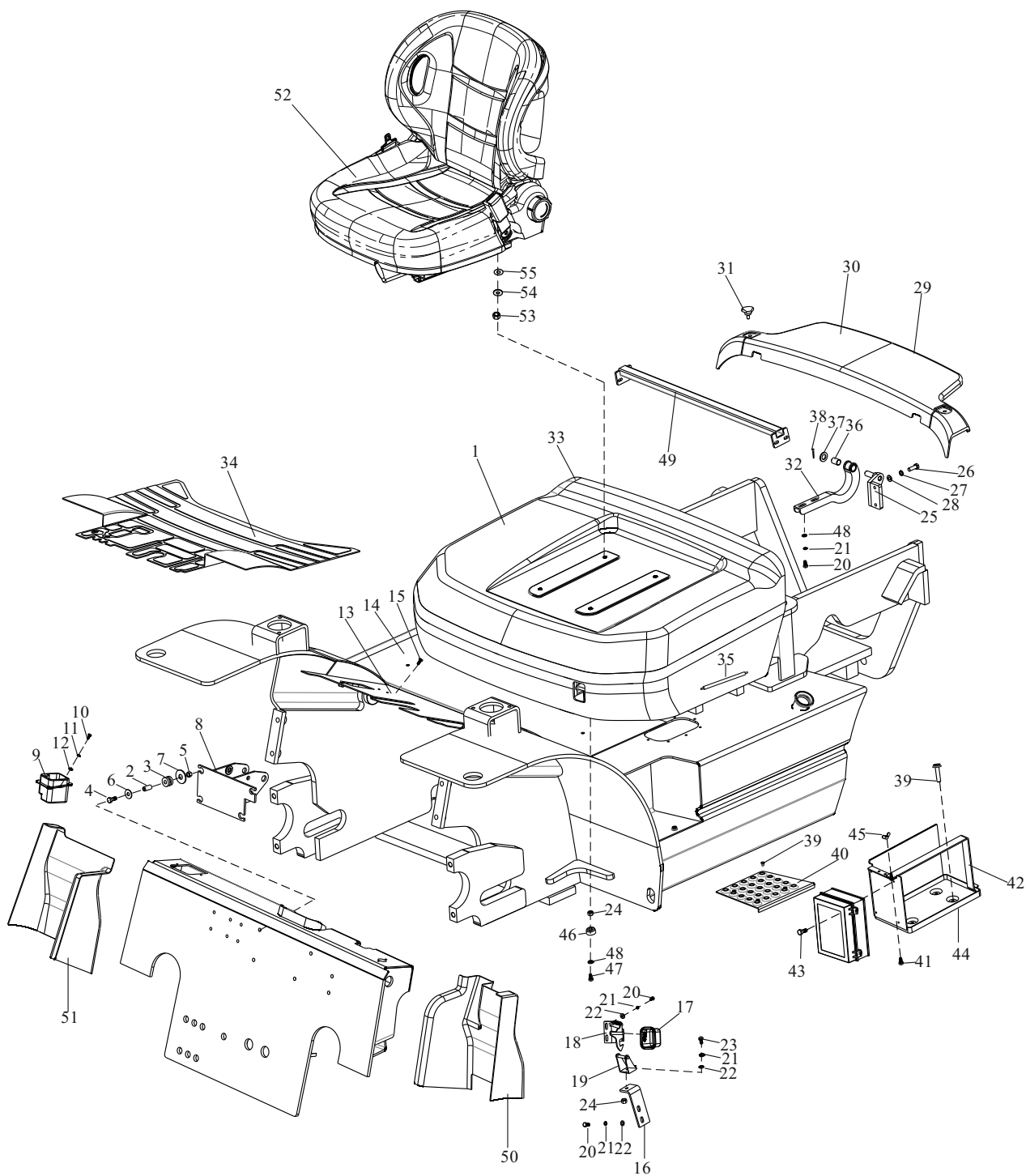
# Рама и противовес



## Рама и противовес

№	Артикул	Описание	Кол-во	Примечания
1	Z30B1-10277	Плита	1	
2	GB/T5785	M16×1.5×40 Болт	4	
3	GB/T93	16 Стопорная шайба	8	
4	GB/T97.1	16 Шайба	8	
5	GB/T5785	M16×1.5×75 Болт	4	
6	N30B3-00078	Крышка	2	
7	Z30B1-11077	Рама	1	Y20,30,35-Y2/Y3
-	Z30D1-11077	Рама	1	Y20,30,35-KMS4
8	GB/T5783	M10×16 Болт	11	
9	GB/T93	10 Стопорная шайба	11	
10	E30B1-11079	Зажим	1	
11	E30B1-11085	5 Зажим	10	
12	Z30B1-50078	Противовес	1	3t
-	Z35B1-50078	Противовес	1	3.5t
-	Z20B1-50078	Противовес	1	2t
-	Z25B1-50078	Противовес	1	2.5t
13	E30B1-50079	Крышка	2	
14	GB/T5782	M30×200×66 Болт	2	3t
-	GB/T5782	M30×260×66 Болт	2	3.5t
-	GB/T5782	M30×130×66 Болт	2	2-2.5t
15	GB/T93	30 Шайба	2	
16	GB/T97.1	30 Шайба	2	
17	E30D1-50081	Шайба	2	

# Крыша, напольная панель и сиденье



## Крыша, напольная панель и сиденье

№	Артикул	Описание	Кол-во	Примечания
1	Z30B1-20177	Капот в сборе	1	
2	B30B7-40078	Труба	4	
3	E30B1-20079	Резиновый элемент	4	
4	GB/T5783	M10×45 Болт	4	
5	GB/T889.1	M10 Гайка	4	
6	GB/T97.1	10 Шайба	8	
7	B30B5-20080	Шайба	4	
8	E30D1-11177	Кронштейн	1	
9	E30D1-10078	Органайзер	1	
10	E30D1-20076	M6×16 Винт	2	
11	GB/T93	6 Стопорная шайба	2	
12	GB/T97.1	6 Шайба	2	
13	Z30B1-20487	Напольная панель в сборе	1	
14	Z30B1-20497	Задняя плита в сборе	1	
15	E30B1-20080	M8×16 Винт	4	
16	E30B1-20093	Кронштейн замков	1	
17	E30B1-20778	Ящик для крюка	1	
18	E30B1-20797	Крюк	1	
19	E30B1-20787	Крюк	1	
20	GB/T5783	M8×20 Болт	8	
21	GB/T97.1	8 Шайба	4	
22	GB/T93	8 Стопорная шайба	8	
23	GB/T5783	M8×25 Болт	1	
24	GB/T6170	M8 Гайка	2	

## Крыша, напольная панель и сиденье

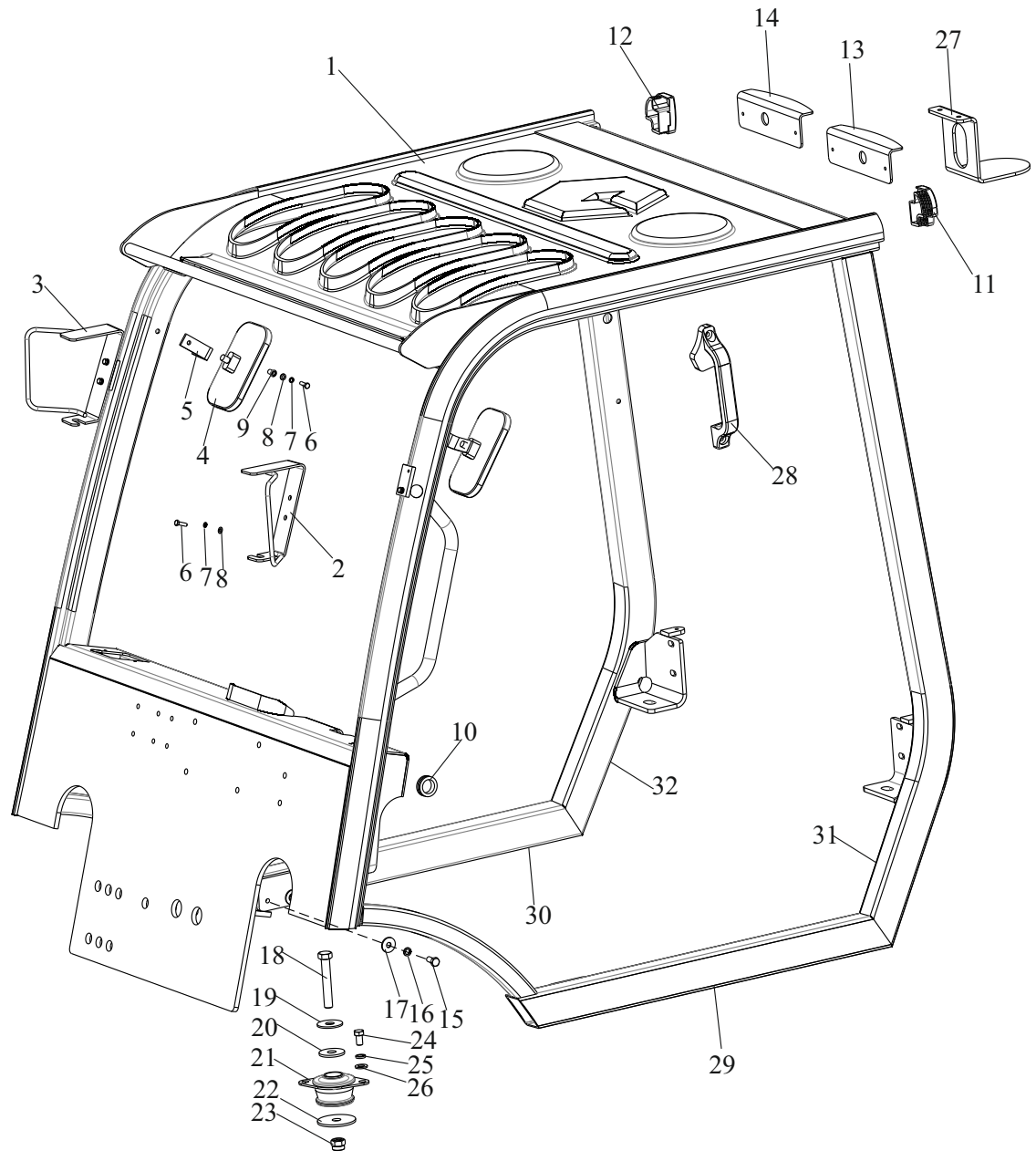
№	Артикул	Описание	Кол-во	Примечания
25	Z30B1-20377	Крепеж петель	2	
26	GB/T5783	M10×30 Болт	4	
27	GB/T97.1	10 Шайба	4	
28	GB/T93	10 Стопорная шайба	4	
29	Z30B1-20082	1 Уплотнение	1	
30	Z30B1-20078	Крышка радиатора	1	
31	E30B1-20086	Винт	2	
32	Z30B1-20277	Петля	2	
33	Z30B1-20081	2 Уплотнение	1	
34	Z30B1-20085	Коврик	1	
35	Z30B1-20087	Газовый амортизатор	1	
36	SF-1	Втулка	2	
37	GB/T97.1	16 Шайба	2	
38	GB/T91	2.5×20	2	
39	GB/T5787	M8×8 Болт	7	
40	Z30B1-20079	Педаля	1	
41	GB/T5783	M6×20 Болт	1	
42	E30D1-20579	Кронштейн	1	
43	GB/T818	M4×25 Винт	4	
44	E30D1-20587	Ящик	1	
45	GB/T62	M6 Гайка	1	
46	E30B1-20088	Прокладка	2	
47	GB/T5783	M8×40 Болт	2	
48	GB/T96	8 Шайба	8	

## Крыша, напольная панель и сиденье

№	Артикул	Описание	Кол-во	Примечания
49	Z30B1-30477	Упор в сборе	1	
50	Z30B1-20788	Кронштейн левый	1	
51	Z30B1-20791	Кронштейн правый	1	
52	B30B1-00177	BF2 Сиденье	1	стандарт
-	B30B1-00577	BF2 Сиденье	1	опция
-	B30B1-00477	Сиденье	1	опция
-	B30B1-00377	BF2 Сиденье	1	OPS
-	B30B1-00677	BF2 Сиденье	1	OPS
-	B30B1-00877	BF5 Сиденье	1	OPS
-	B30B1-01077	BF5 Сиденье	1	OPS
-	B30B1-00777	BF5 Сиденье	1	CE
-	B30B1-00977	BF5 Сиденье	1	CE
53	GB/T6170	M8 Гайка	4	
54	GB/T93	8 Стопорная шайба	4	
55	GB/T97.1	8 Шайба	4	



# Защита оператора



## Защита оператора

№	Артикул	Описание	Кол-во	Примечания
1	Z30B1-31077	Защита оператора	1	стандарт
–	Z30B1-35077	Защита оператора	1	опция
2	E30B1-30777L	Защита фары передняя левая	1	
3	E30B1-30777R	Защита фары передняя правая	1	
4	E30B1-30877	Зеркало заднего вида	2	
5	E30B1-30079	Защита	2	
6	GB/T5783	M6×25 Болт	6	
7	GB/T93	6 Стопорная шайба	6	
8	GB/T97.1	6 Шайба	6	
9	E30D1-30078	M6 Гайка	6	
10	E30E1-30081L	Задняя крышка левая	1	
11	E30B1-30082	II Уплотнитель	3	
12	E30E1-30081R	Задняя крышка правая	1	
13	E30E1-31079L	Защитная плита левая	1	
14	E30E1-31079R	Защитная плита правая	1	
15	GB/T5783	M10×20 Болт	4	
16	GB/T93	10 Стопорная шайба	4	
17	GB/T97.1	10 Шайба	4	
18	GB/T5782	M16×100 Болт	4	
19	GB/T96	16 Шайба	4	
20	Z30B1-30078	A Шайба	4	
21	Z30B1-30577	Резиновый элемент	4	
22	Z30B1-30078	A Шайба	4	
23	GB/T889.1	M16 Гайка	4	
24	GB/T5783	M12×20 Болт	8	
25	GB/T93	12 Стопорная шайба	8	
26	GB/T97.1	12 Шайба	8	

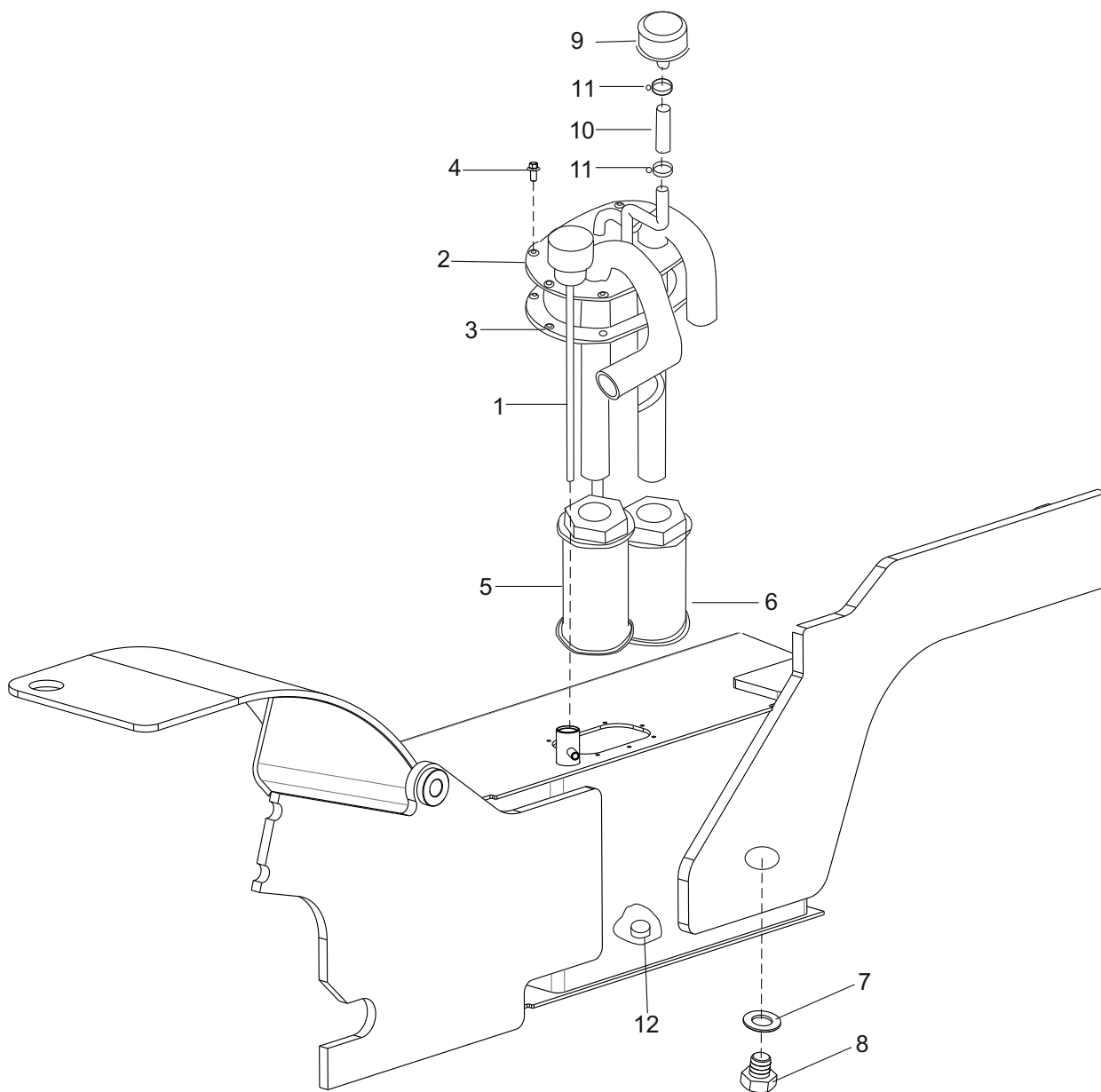
## Защита оператора

№	Артикул	Описание	Кол-во	Примечания
27	E30D1-30006	Кронштейны передних фар	1	опция
28	E30D1-30500	Рукоятка в сборе	1	опция
29	Z30B1-20013L	С Подушка	1	
30	Z30B1-20013R	С Подушка	1	
31	Z30B1-20011L	А Подушка	1	
32	Z30B1-20011R	А Подушка	1	

---

# ГИДРОСИСТЕМА

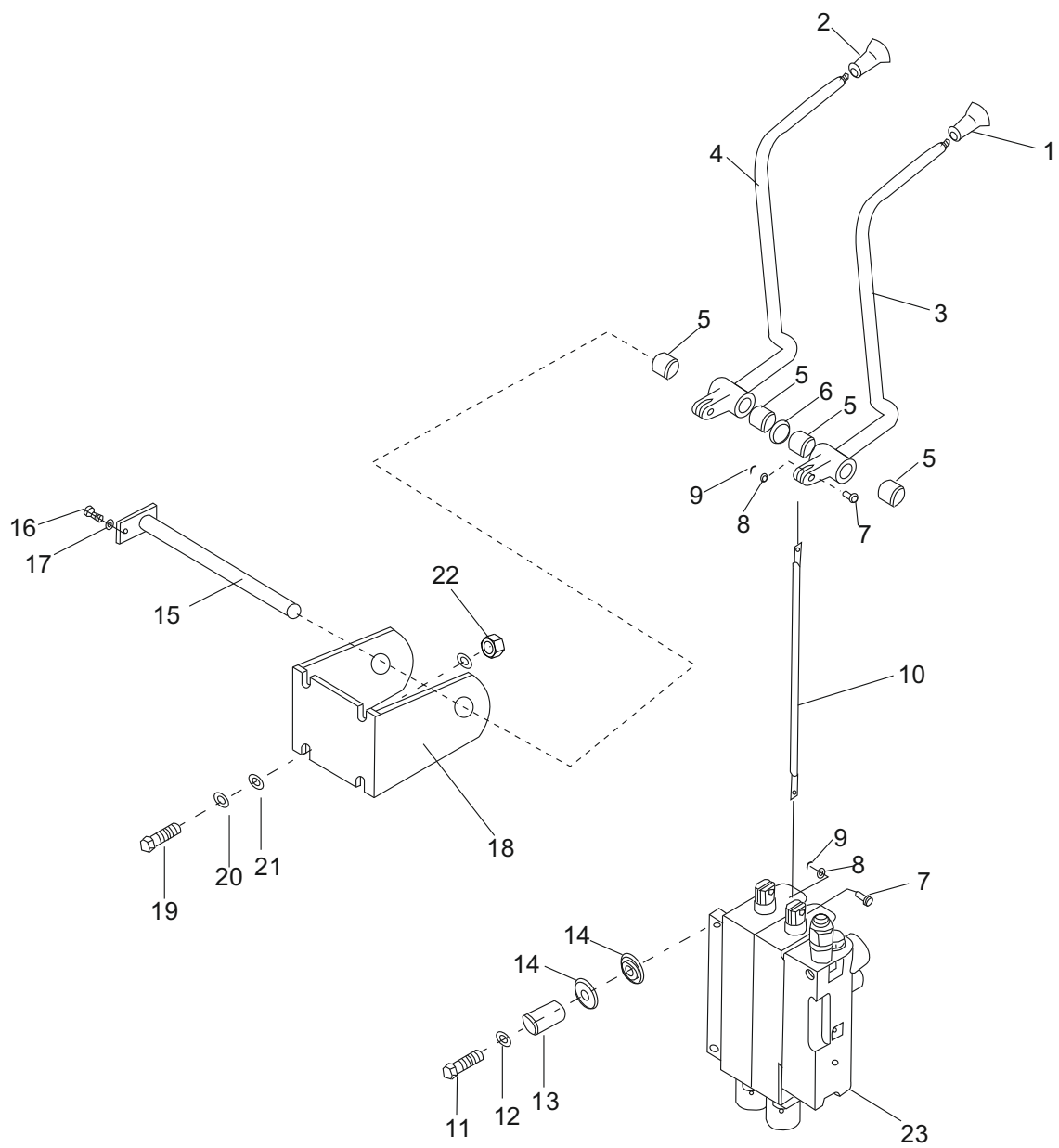
# Гидробак



## Гидробак

№	Артикул	Описание	Кол-во	Примечания
1	B16F4-50377	Заливная крышка в сборе	1	
2	Z30B4-50277	Плита в сборе	1	
3	B30B5-30080	Крышка, Уплотнение	1	
4	GB/T5787	M8×16 Болт	8	
5	B30B4-50377	Фильтр гидравлический	1	
6	B30B4-50477	Фильтр гидравлический	1	
7	B30B4-50081	26 Уплотнительное кольцо	1	
8	B30B4-50079	Сливная заглушка	1	
9	B30B4-50577	Сапун	1	
10	TG000-10010	Φ10×100 Шланг	1	
11	JB/T8870	25×16 Зажим	2	
12	B30B4-50080	Магнит	1	

# Гидрораспределитель (2 секции)

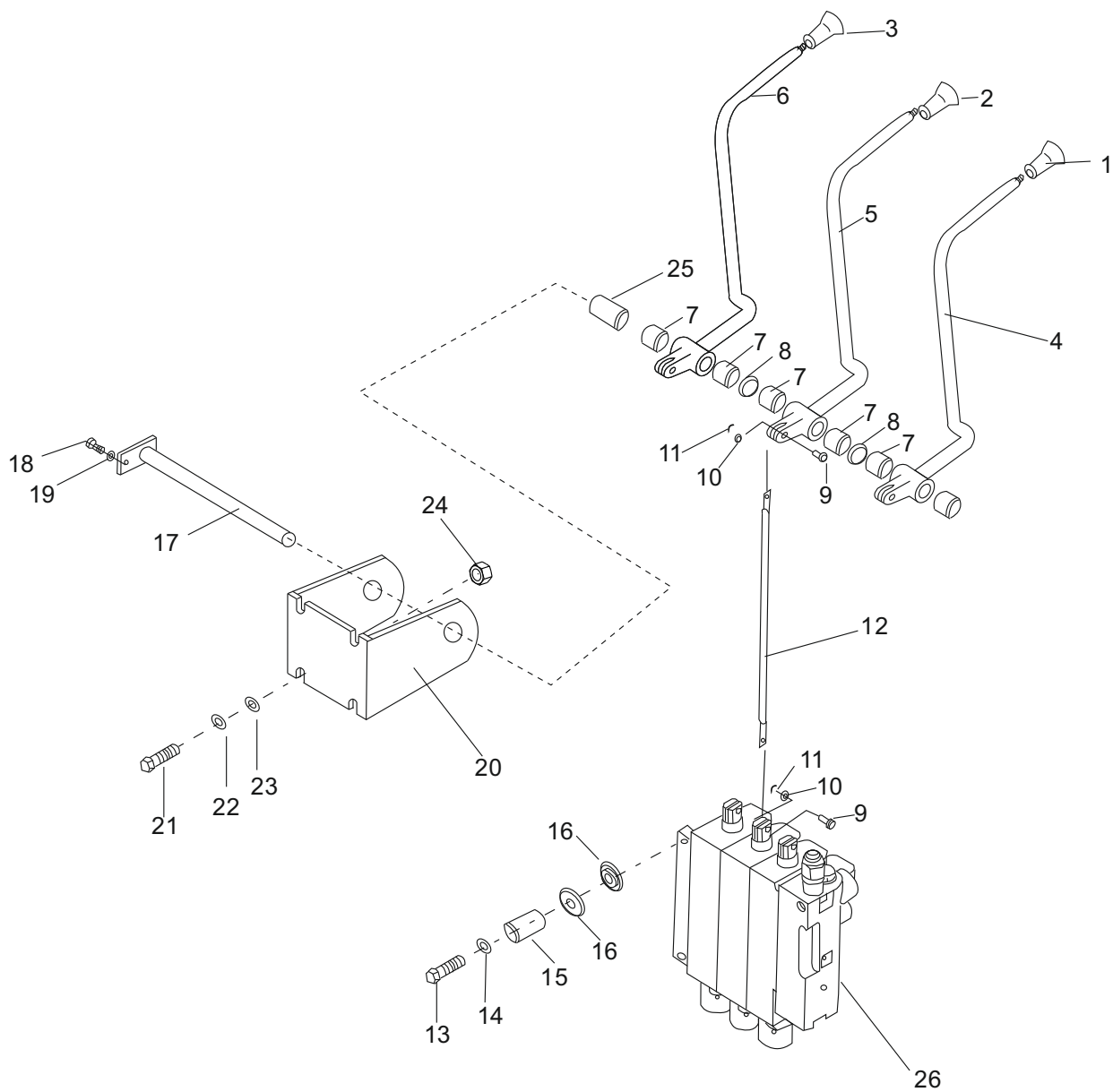


## Гидрораспределитель (2 секции)

№	Артикул	Описание	Кол-во	Примечания
1	V30B7-40080	Рукоятка, подъем	1	
2	V30B7-40081	Рукоятка, наклон	1	
3	V30D7-40287	Рычаг, подъем	1	
4	V30D7-40297	Рычаг, наклон	1	
5	V30D7-40081	1615 Втулка	4	
6	V30D7-40082	Шайба	1	
7	V30D7-40078	Палец	4	
8	GB/T97.1	6 Шайба	4	
9	GB/T91	φ 1.6×20 Палец	4	
10	Z30B7-40079	Соединение	2	
11	GB/T5786	M10×1.25×35 Болт	3	
12	V30B5-20080	Плита	3	
13	V30B7-40078	Втулка	3	
14	V30B7-40079	Резиновый элемент	6	
15	V30D7-40187	Ось	1	
16	GB/T5783	M6×10 Болт	1	
17	GB/T93	6 Стопорная шайба	1	
18	V30D7-40103	Кронштейн	1	
19	GB/T5783	M8×25 Болт	4	
20	GB/T937	8 Стопорная шайба	4	
21	GB/T97.1	8 Шайба	8	
22	GB/T6170	M8 Гайка	4	
23	V30B4-30077*2	Распределитель в сборе	1	стандарт
-	V30C4-30077*2	Распределитель в сборе	1	опция



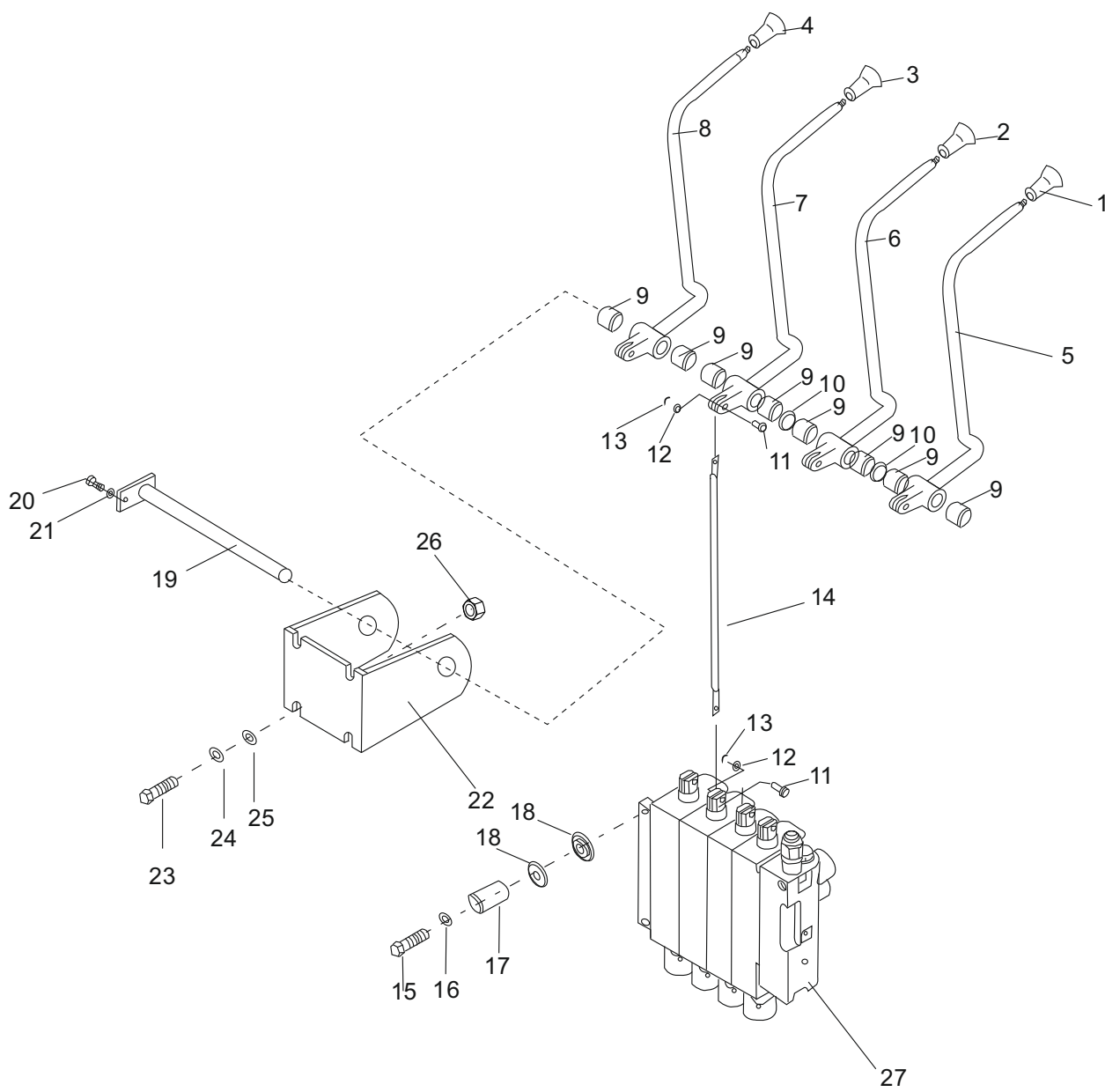
# Гидрораспределитель (3 секции)



## Гидрораспределитель (3 секции)

№	Артикул	Описание	Кол-во	Примечания
1	V30B7-40080	Рукоятка, подъем	1	
2	V30B7-40081	Рукоятка, наклон	1	
3	V30B7-40082	Рукоятка, сайдшифт	1	
4	V30D7-40287	Рычаг, подъем	1	
5	V30D7-40297	Рычаг, наклон	1	
6	V30D7-40307	Рычаг, третий	1	
7	V30D7-40081	1615 Втулка	6	
8	V30D7-40082	Шайба	2	
9	V30D7-40078	Палец	6	
10	GB/T97.1	6 Шайба	6	
11	GB/T91	φ 1.6×20 Палец	6	
12	Z30B7-40079	Соединение	3	
13	GB/T5786	M10×1.25×35 Болт	3	
14	V30B5-20080	Плита	3	
15	V30B7-40078	Втулка	3	
16	V30B7-40079	Резиновый элемент	6	
17	V30D7-40197	Ось	1	
18	GB/T5783	M6×10 Болт	1	
19	GB/T93	6 Стопорная шайба	1	
20	V30D7-40113	Кронштейн	1	
21	GB/T5783	M8×25 Болт	4	
22	GB/T937	8 Стопорная шайба	4	
23	GB/T97.1	8 Шайба	8	
24	GB/T6170	M8 Гайка	4	
25	V30D7-40080	Втулка	1	
26	V30B4-30077*3	Распределитель в сборе	1	стандарт
–	V30C4-30077*3	Распределитель в сборе	1	опция

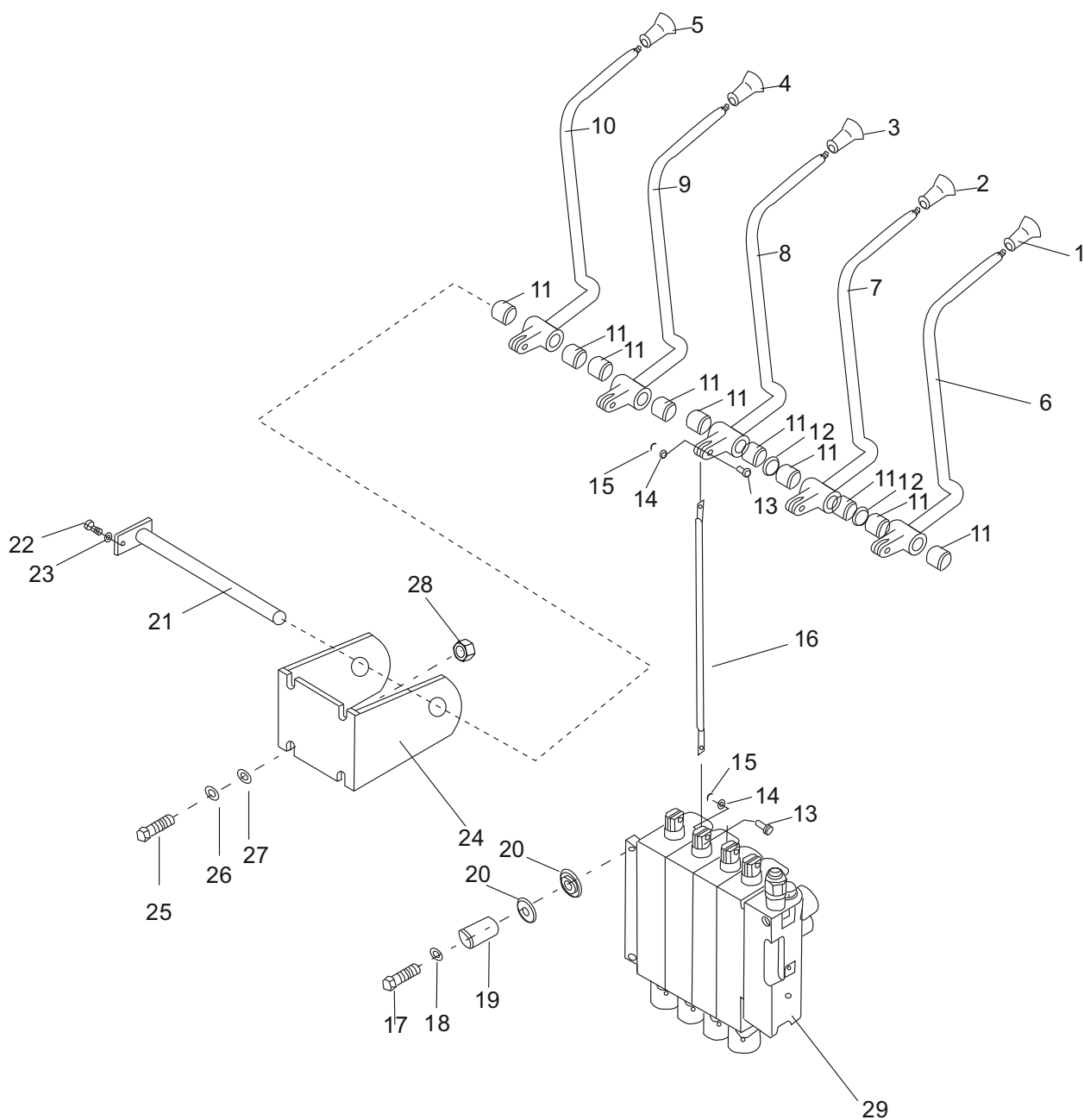
# Гидрораспределитель (4 секции)



## Гидрораспределитель (4 секции)

№	Артикул	Описание	Кол-во	Примечания
1	V30B7-40080	Рукоятка, подъем	1	
2	V30B7-40081	Рукоятка, наклон	1	
3	V30B7-40082	Рукоятка, сайдшифт	1	
4	V30B7-40083	Рукоятка, захват	1	
5	V30D7-40287	Рычаг, подъем	1	
6	V30D7-40297	Рычаг, наклон	1	
7	V30D7-40307	Рычаг, третий	1	
8	V30D7-40317	Рычаг, четвертый	1	
9	V30D7-40081	1615 Втулка	8	
10	V30D7-40082	Шайба	2	
11	V30D7-40078	Палец	8	
12	GB/T97.1	6 Шайба	8	
13	GB/T91	φ 1.6×20 Палец	8	
14	Z30B7-40079	Соединение	4	
15	GB/T5786	M10×1.25×35 Болт	3	
16	V30B5-20080	Плита	3	
17	V30B7-40078	Втулка	3	
18	V30B7-40079	Резиновый элемент	6	
19	V30D7-40197	Ось	1	
20	GB/T5783	M6×10 Болт	1	
21	GB/T93	6 Стопорная шайба	1	
22	V30D7-40113	Кронштейн	1	
23	GB/T5783	M8×25 Болт	4	
24	GB/T937	8 Стопорная шайба	4	
25	GB/T97.1	8 Шайба	8	
26	GB/T6170	M8 Гайка	4	
27	V30B4-30077*4	Распределитель в сборе	1	стандарт
-	V30C4-30077*4	Распределитель в сборе	1	опция

# Гидрораспределитель (5 секций)



## Гидрораспределитель (5 секций)

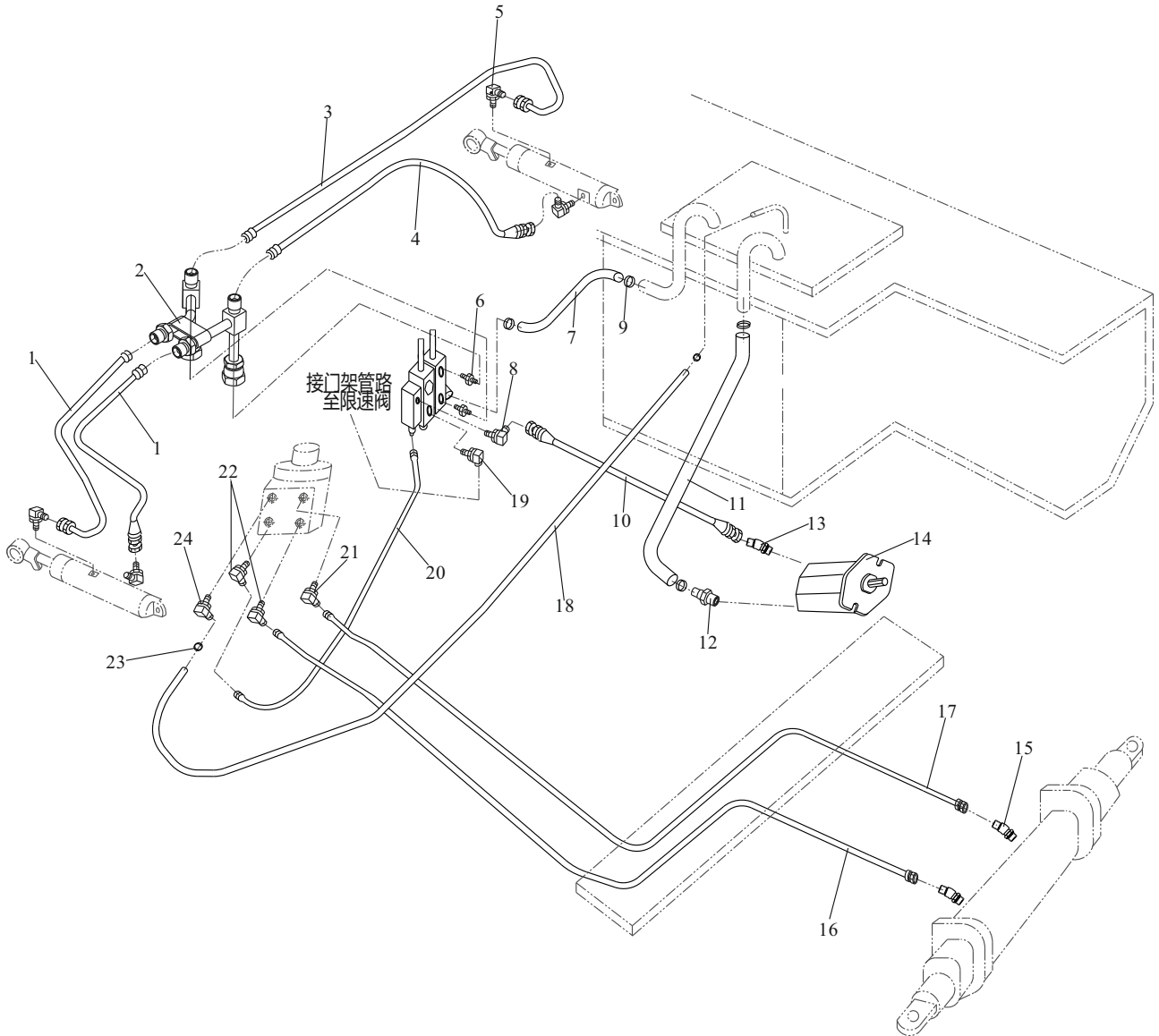
№	Артикул	Описание	Кол-во	Примечания
1	V30B7-40080	Рукоятка, подъем	1	
2	V30B7-40081	Рукоятка, наклон	1	
3	V30B7-40082	Рукоятка, сайдшифт	1	
4	V30B7-40083	Рукоятка, захват	1	
5	V30B7-40084	Рукоятка, поворот	1	
6	V30D7-40287	Рычаг, подъем	1	
7	V30D7-40297	Рычаг, наклон	1	
8	V30D7-40307	Рычаг, третий	1	
9	V30D7-40317	Рычаг, четвертый	1	
10	V30D7-40327	Рычаг, пятый	1	
11	V30D7-40081	1615 Втулка	10	
12	V30D7-40082	Шайба	2	
13	V30D7-40078	Палец	10	
14	GB/T97.1	6 Шайба	10	
15	GB/T91	φ 1.6×20 Палец	10	
16	Z30B7-40079	Соединение	5	
17	GB/T5786	M10×1.25×35 Болт	3	
18	V30B5-20080	Плита	3	
19	V30B7-40078	Втулка	3	
20	V30B7-40079	Резиновый элемент	6	
21	V30D7-40207	Ось	1	
22	GB/T5783	M6×10 Болт	1	
23	GB/T93	6 Стопорная шайба	1	
24	V30D7-40123	Кронштейн	1	
25	GB/T5783	M8×25 Болт	4	
26	GB/T937	8 Стопорная шайба	4	

## Гидрораспределитель (5 секций)

№	Артикул	Описание	Кол-во	Примечания
27	GB/T97.1	8 Шайба	8	
28	GB/T6170	M8 Гайка	4	
29	B30B4-30077*5	Распределитель в сборе	1	стандарт
-	B30C4-30077*5	Распределитель в сборе	1	опция
-	B30D4-30077*5	Распределитель в сборе	1	приоритет

FD20,25,30,35-Y2/Y3

Гидролинии





## FD20,25,30,35-Y2/Y3

## Гидролинии

№	Артикул	Описание	Кол-во	Примечания
1	TGIBII-08055*J	8II×550 Шланг РВД	2	
2	Z30B4-00177	Стальная труба в сборе	1	
3	TGIBII-08059*J	8II×590 Шланг РВД	1	
4	TGIBII-08048*J	8II×480 Шланг РВД	1	
5	GJT-05-00	Переходник	4	
6	GJT-18-00	Штуцер	2	
7	Z30B4-00079	Шланг	1	2/3/4 секции
-	Z30B4-00080	Шланг	1	5 секций
8	GJT-20-00	Переходник	1	
9	JB/T8870	50×32 Зажим	4	
10	TGIBII-13122*G	13II×1220 Шланг РВД	1	
11	Z30B4-00078	Шланг НД	1	
12	GJT-08-00	Штуцер	1	
13	GJT-09-00	Переходник	1	
14	B30E4-20077	Шестеренный насос	1	
15	GJT-17-00	Штуцер	2	
16	TGIBI-08200*G	8I×2000 Шланг РВД	1	
17	TGIBI-08210*G	8I×2100 Шланг РВД	1	
18	TG000-13150	φ 13×1500 Шланг НД	1	
19	GJT-19-00	Переходник	1	стандарт
-	GJT-70-00	Соединение	1	опция
20	TGUBI-08021-H55h55*G	8I×215 Шланг РВД	1	
21	GJT-11-00	Переходник	1	2 секции
-	GJT-11-00	Переходник	2	3 секции
-	GJT-11-00	Переходник	3	4 секции
-	GJT-11-00	Переходник	4	5 секций

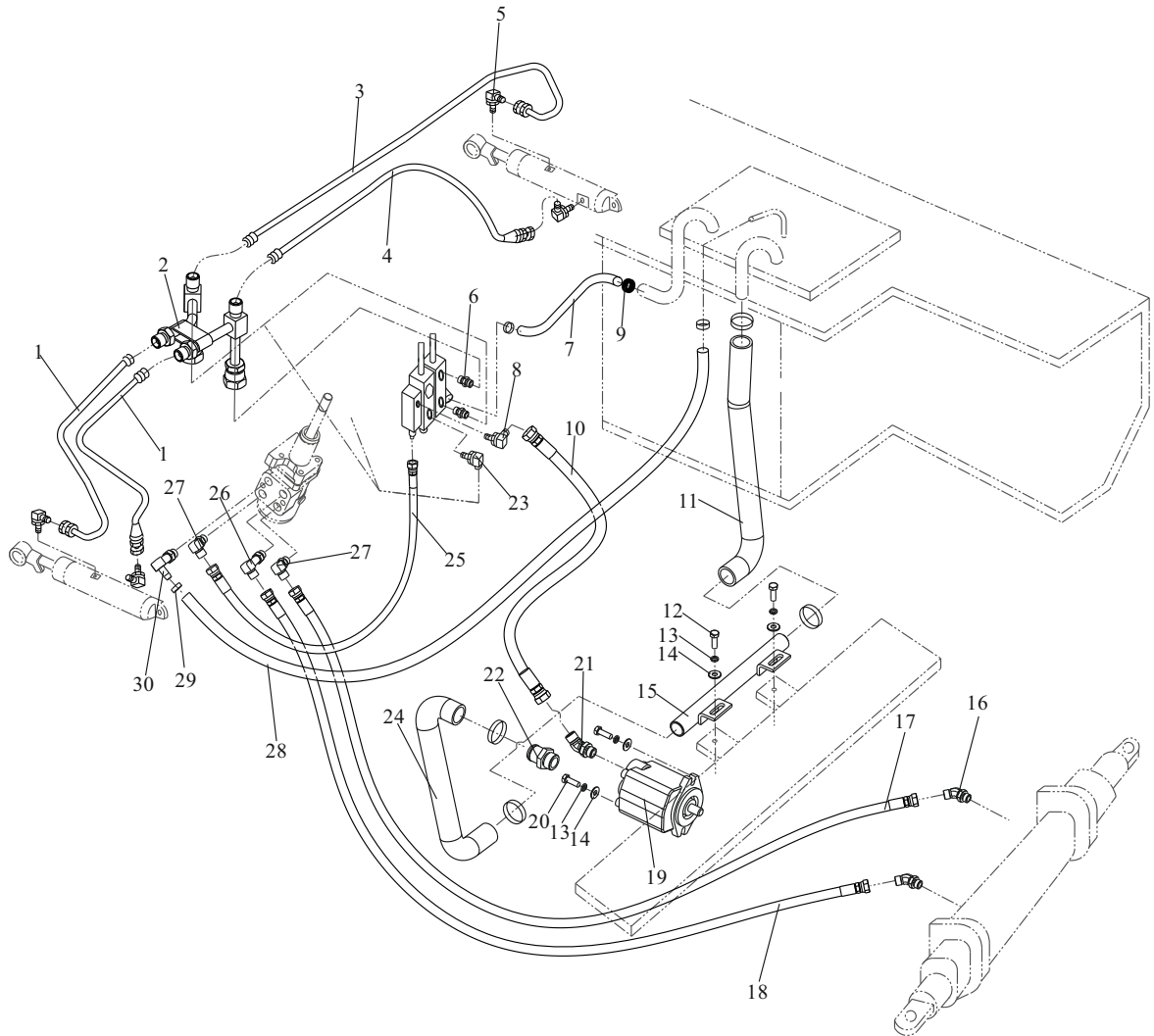
## FD20,25,30,35-Y2/Y3

## Гидролинии

№	Артикул	Описание	Кол-во	Примечания
22	GJT-12-00	Переходник	2	2 секции
-	GJT-12-00	Переходник	3	3 секции
-	GJT-12-00	Переходник	4	4 секции
-	GJT-12-00	Переходник	5	5 секций
23	JB/T8870	25×16 Зажим	2	
24	GJT-13-00	Переходник	1	

FD20,25,30,35-KMS4

Гидролинии



## FD20,25,30,35-KMS4

## Гидролинии

№	Артикул	Описание	Кол-во	Примечания
1	TGIBII-08055*J	8II×550 Шланг РВД	2	
2	Z30B4-00177	Стальная труба в сборе	1	
3	TGIBII-08059*J	8II×590 Шланг РВД	1	
4	TGIBII-08048*J	8II×480 Шланг РВД	1	
5	GJT-05-00	Переходник	4	
6	GJT-18-00	Штуцер	2	
7	Z30B4-00079	Шланг	1	2/3/4 секции
–	Z30B4-00080	Шланг	1	5 секций
8	GJT-20-00	Переходник	1	
9	JB/T8870	50×32 Зажим	6	
10	TGIBII-13147*G	13II×1470 Шланг РВД	1	
11	Z30D4-00079	II Шланг НД	1	
12	GB/T5783	M10×20 Болт	2	
13	GB/T93	10 Стопорная шайба	4	
14	GB/T96	10 Шайба	4	
15	B30CB4-00177	Труба в сборе	1	
16	GJT-17-00	Штуцер	2	
17	TGIBI-08200*G	8I×2000 Шланг РВД	1	
18	TGIBI-08210*G	8I×2100 Шланг РВД	1	
19	B30E4-20077	Шестеренный насос	1	
20	GB/T5783	M10×30 Болт	2	
21	GJT-09-00	Переходник	1	
22	GJT-08-00	Штуцер	1	
23	GJT-19-00	Переходник	1	стандарт
–	GJT-70-00	Соединение	1	опция
24	Z30D4-00078	I Шланг НД	1	

## FD20,25,30,35-KMS4

## Гидролинии

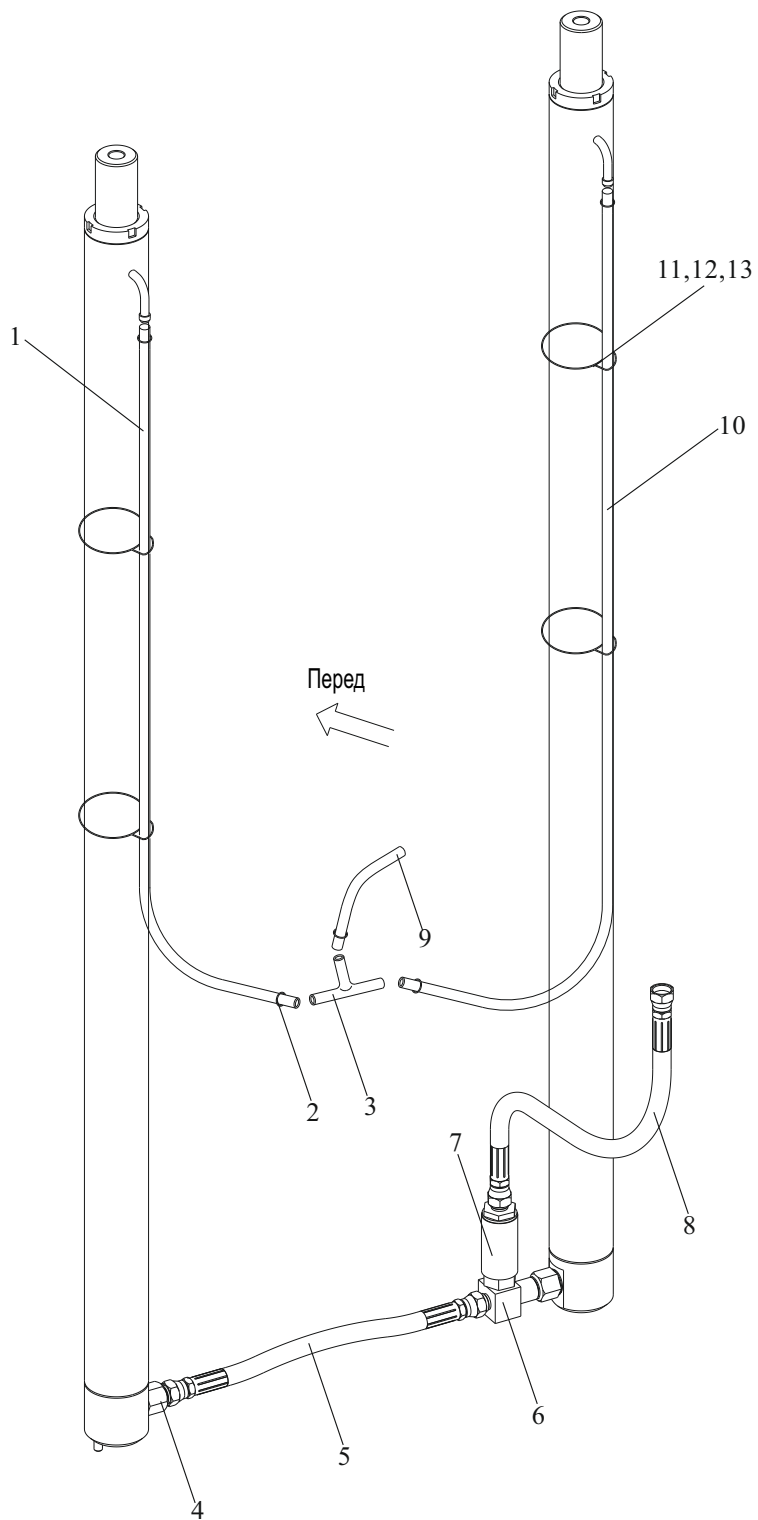
№	Артикул	Описание	Кол-во	Примечания
25	TGUBI-08021-H55h55*G	8I×215 Шланг РВД	1	
26	GJT-11-00	Переходник	1	2 секции
-	GJT-11-00	Переходник	2	3 секции
-	GJT-11-00	Переходник	3	4 секции
-	GJT-11-00	Переходник	4	5 секций
27	GJT-12-00	Переходник	2	2 секции
-	GJT-12-00	Переходник	3	3 секции
-	GJT-12-00	Переходник	4	4 секции
-	GJT-12-00	Переходник	5	5 секций
28	TG000-13150	φ 13×1500 Шланг НД	1	
29	JB/T8870	25×16 Зажим	2	
30	GJT-13-00	Переходник	1	

---

# СИСТЕМА ПОДЪЕМА

Гидросистема мачты (FV)

FD30,35



## Гидросистема мачты (FV)

№	Артикул	Описание	Кол-во	Примечания
1	TG000-120XX	d12×L1 Трубка виниловая	1	
2	GJT-01-00	Соединение	1	
3	ТOАН-18-01	Стяжка	3	
4	GJT-04-00	Обратный клапан	1	3t EX-B
-	GJT-391-00	Обратный клапан	1	3t EX-A
-	GJT-77-00	Обратный клапан	1	3.5t EX-B
-	GJT-491-00	Обратный клапан	1	3.5t EX-A
5	TGIBII-13046*J	13II×460 Шланг РВД.	1	EX-B
-	TGICII-13046*J	13II×460 Шланг РВД.	1	EX-A
6	GJT-03-00C	Трехходовой коннектор	1	3t EX-B
-	GJT-390-00	Трехходовой коннектор	1	3t EX-A
-	GJT-80-00	Трехходовой коннектор	1	3.5t EX-B
-	GJT-388-00	Трехходовой коннектор	1	3.5t EX-A
7	GJT-02-00-3	Регулятор потока	1	3t EX-B
-	GJT-243-00-3	Регулятор потока	1	3t EX-A
-	GJT-02-00-4	Регулятор потока	1	3.5t EX-B
-	GJT-411-00	Регулятор потока	1	3.5t EX-A
8	TGIBII-13060GS*J	13II×600 Шланг РВД.	1	EX-B
-	TGICII-13060GS*J	13II×600 Шланг РВД.	1	EX-A
9	TG000-12110	d12×1100 Трубка виниловая	1	
10	TG000-120XX	d12×L2 Трубка виниловая	1	
11	N30B3-70078	Стяжка	4	
12	TQ000-05035	5×350 Стяжка	4	
13	Tk000-10016	10×16 Зажим	6	



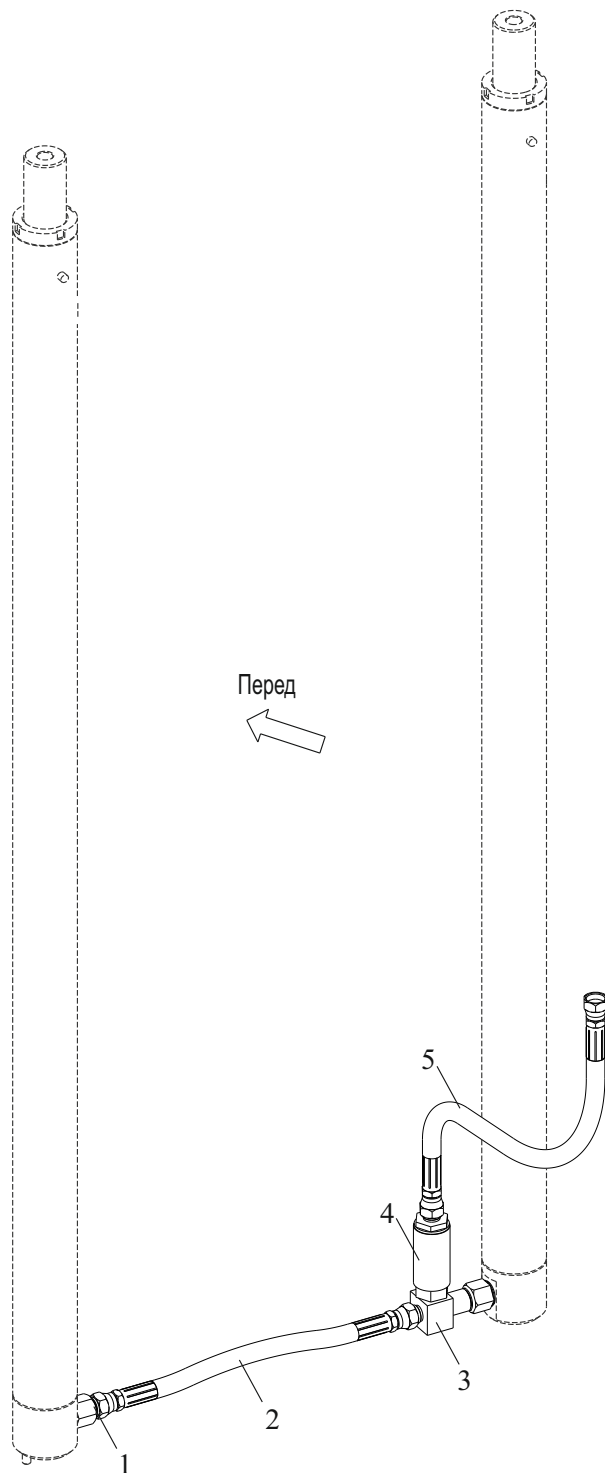
FD30,35

Гидросистема мачты (FV)

Опции гидролиний мачты			
Высота подъема	Шланг(мм)	Шланг(мм)	Примечания
2000	1000	900	
2500	1200	1100	
2700	1300	1200	
3000	1400	1350	стандарт
3300	1600	1500	
3500	1700	1600	
3700	1800	1700	
4000	2000	1900	
4250	2100	2000	
4500	2300	2150	
4750	2400	2300	
5000	2500	2400	
5500	2800	2700	
6000	3100	2950	

Гидросистема мачты (FV)

FD20,25

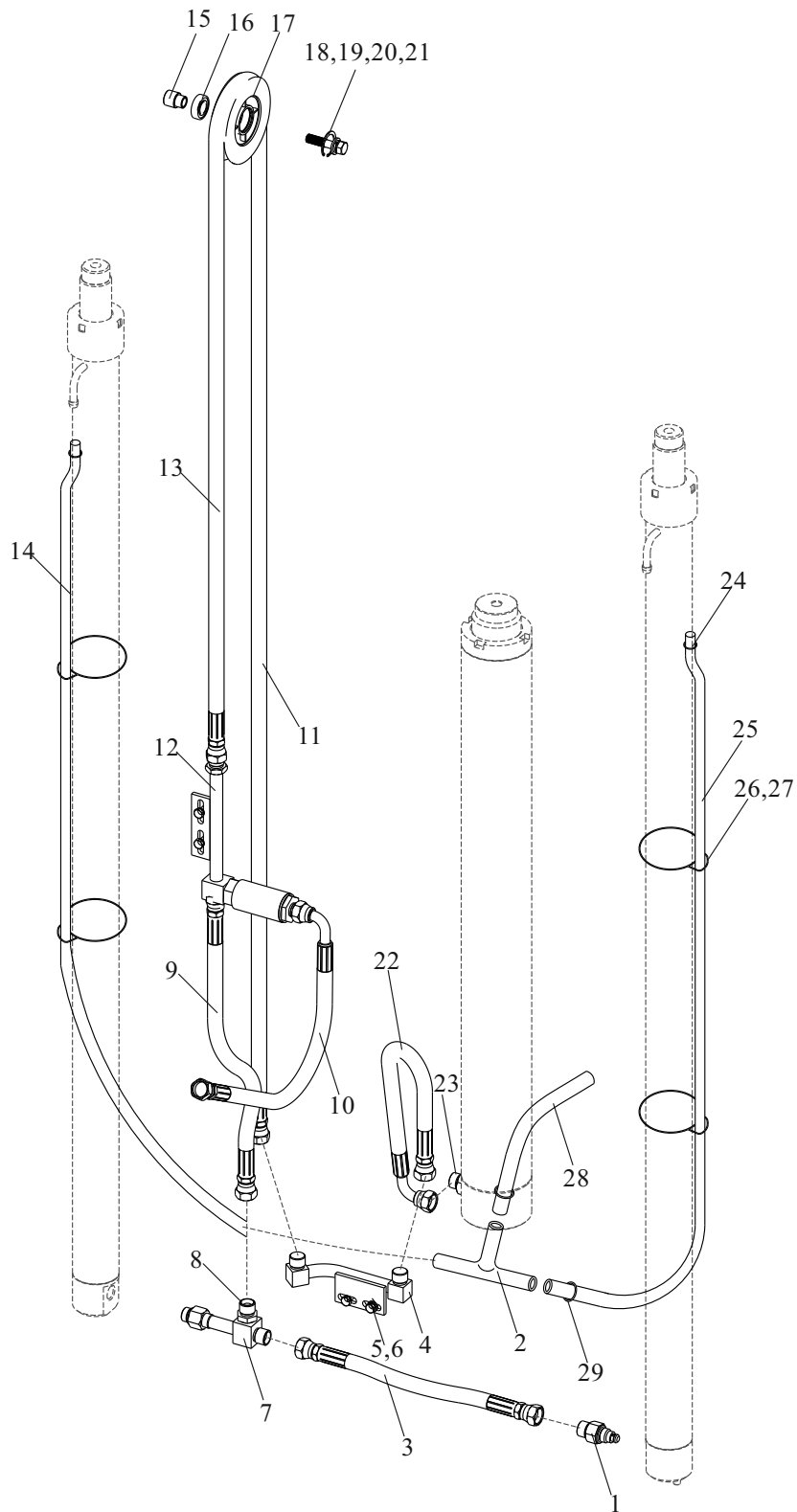


FD20,25

## Гидросистема мачты (FV)

№	Артикул	Описание	Кол-во	Примечания
1	GJT-04-00	Обратный клапан	1	2-2.5t EX-B
-	GJT-391-00	Обратный клапан	1	2-2.5t EX-A
2	TGIBII-13046*J	13II×460 Шланг РВД.	1	EX-B
-	TGICII-13046*J	13II×460 Шланг РВД.	1	EX-A
3	GJT-03-00C	Трехходовой коннектор	1	2-2.5t EX-B
-	GJT-390-00	Трехходовой коннектор	1	2-2.5t EX-A
4	GJT-02-00-3	Регулятор потока	1	2-2.5t EX-B
-	GJT-243-00-3	Регулятор потока	1	2-2.5t EX-A
5	TGIBII-13070GS*J	13II×700 Шланг РВД.	1	EX-B
-	TGICII-13070GS*J	13II×700 Шланг РВД.	1	EX-A

Гидросистема мачты (TFV)



## Гидросистема мачты (TFV)

№	Артикул	Описание	Кол-во	Примечания
1	GJT-04-00	Обратный клапан	1	EX-B
-	GJT-391-00	Обратный клапан	1	EX-A
2	GJT-01-00	Соединение	1	
3	TGIBII-13045*J	13II×450 Шланг РВД	1	EX-B
-	TGICII-13045*J	13II×450 Шланг РВД	1	EX-A
4	T30L3-70177	Стальная труба	1	EX-B
-	T30L3-70177A	Стальная труба	1	EX-A
5	GB/T5783	M8×20 Болт	4	
6	GB/T93	8 Стопорная шайба	4	
7	GJT-03-00C	Трехходовой коннектор	1	EX-B
-	GJT-390-00	Трехходовой коннектор	1	EX-A
8	GJT-26-00	Штуцер	1	EX-B
-	GJT-242-00	Штуцер	1	EX-A
9	TGIBII-13050*J	13II×500 Шланг РВД	1	EX-B
-	TGICII-13050*J	13II×500 Шланг РВД	1	EX-A
10	TGLBII-13060-H25GS*J	13II×600 Шланг РВД	1	EX-B
-	TGLCII-13060-H25GS*J	13II×600 Шланг РВД	1	EX-A
11	GJT-02-00-3	Регулятор потока	1	3t EX-B
-	GJT-02-00-4	Регулятор потока	1	3.5t EX-B
-	GJT-243-00-3	Регулятор потока	1	3t EX-A
-	GJT-411-00	Регулятор потока	1	3.5t EX-A
12	T30L3-70277	Стальная труба в сборе	1	EX-B
-	T30L3-70277A	Стальная труба в сборе	1	EX-A
13	TGIBII-13XXX	13II×XXX Шланг РВД	1	EX-B
-	TGICII-13XXX	13II×XXX Шланг РВД	1	EX-A

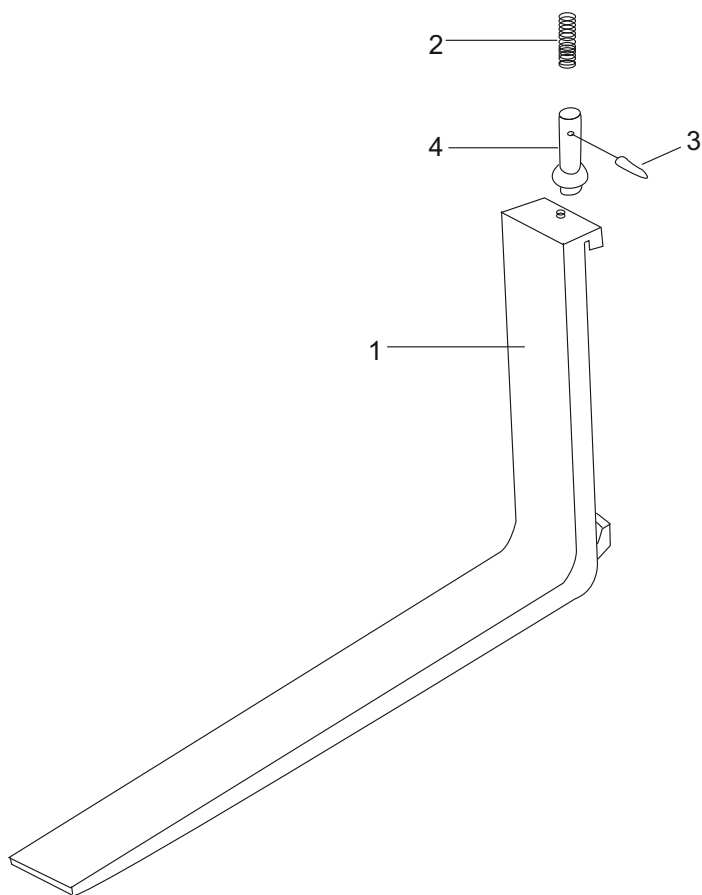
## Гидросистема мачты (TFV)

№	Артикул	Описание	Кол-во	Примечания
14	TG000-120XX	d12×L1 Трубка виниловая	1	
15	T30L3-70079	Ось	1	
16	GB/T276	6003 Втулка	1	
17	T30L3-70078	Ролик	1	
18	GB/T893.1	35 Кольцо	1	
19	GB/T5785	M12×1.25×50 Болт	1	
20	GB/T93	12 Стопорная шайба	1	
21	GB/T97.1	12 Шайба	1	
22	TGLBII-13055-H40NL*J	13II×550 Шланг РВД.	1	ЕХ-В
–	TGLCII-13055-H40NL*J	13II×550 Шланг РВД.	1	ЕХ-А
23	B30C4-10577-01	Перепускной клапан	1	3t
–	B35C4-10577-01	Перепускной клапан	1	3.5t
24	Tk000-10016	10×16 Зажим	5	
25	TG000-120XX	d12×L2 Трубка виниловая	1	
26	N30B3-70078	Стяжка	4	
27	TQ000-05035	5×350 Стяжка	4	
28	TG000-12110	d12×1100 Трубка виниловая	1	
29	ТOАН-18-01	Стяжка	3	

Опции гидролиний мачты		
Высота подъема	Шланг(мм)	Примечания
3700	2100	
4000	2300	
4350	2700	
4500	2800	стандарт
4800	3000	
5000	3100	
5500	3400	
6000	3800	

---

# Вилы



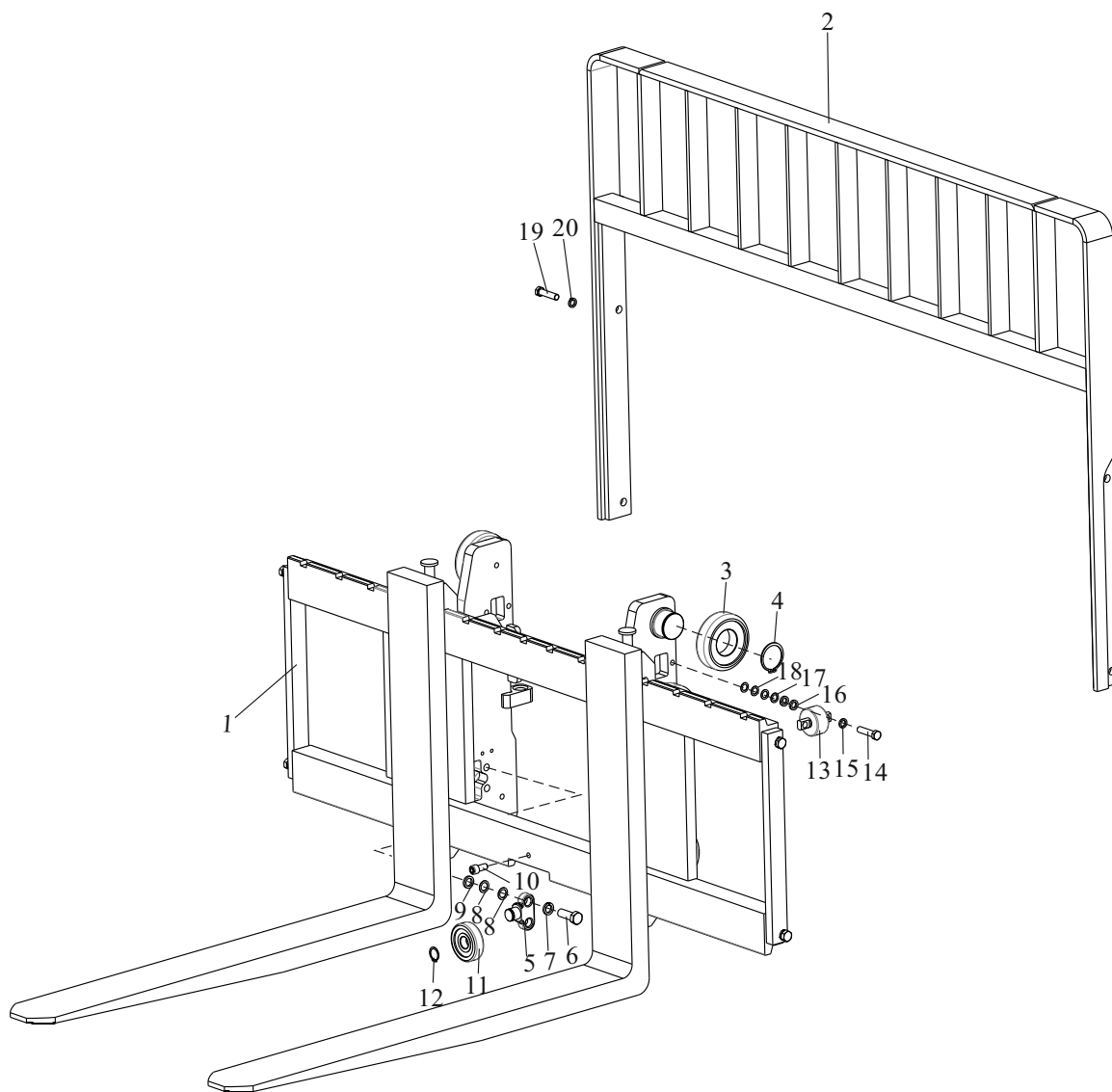


## Вилы

№	Артикул	Описание	Кол-во	Примечания
1	V30Y3-90078	Вилы	2	3t
-	V35Y3-90078	Вилы	2	3.5t
-	V20Y3-90078	Вилы	2	2-2.5t
2	V30B3-90078	Пружина	2	3t
-	V35B3-90078	Пружина	2	3.5t
-	V20B3-90078	Пружина	2	2-2.5t
3	GB/T879	6×7 Палец	2	
4	V30B3-90080	Палец, стопорный	2	3t
-	V35B3-90080	Палец, стопорный	2	3.5t
-	V20B3-90080	Палец, стопорный	2	2-2.5t

Каретка (FV)

FD30,35



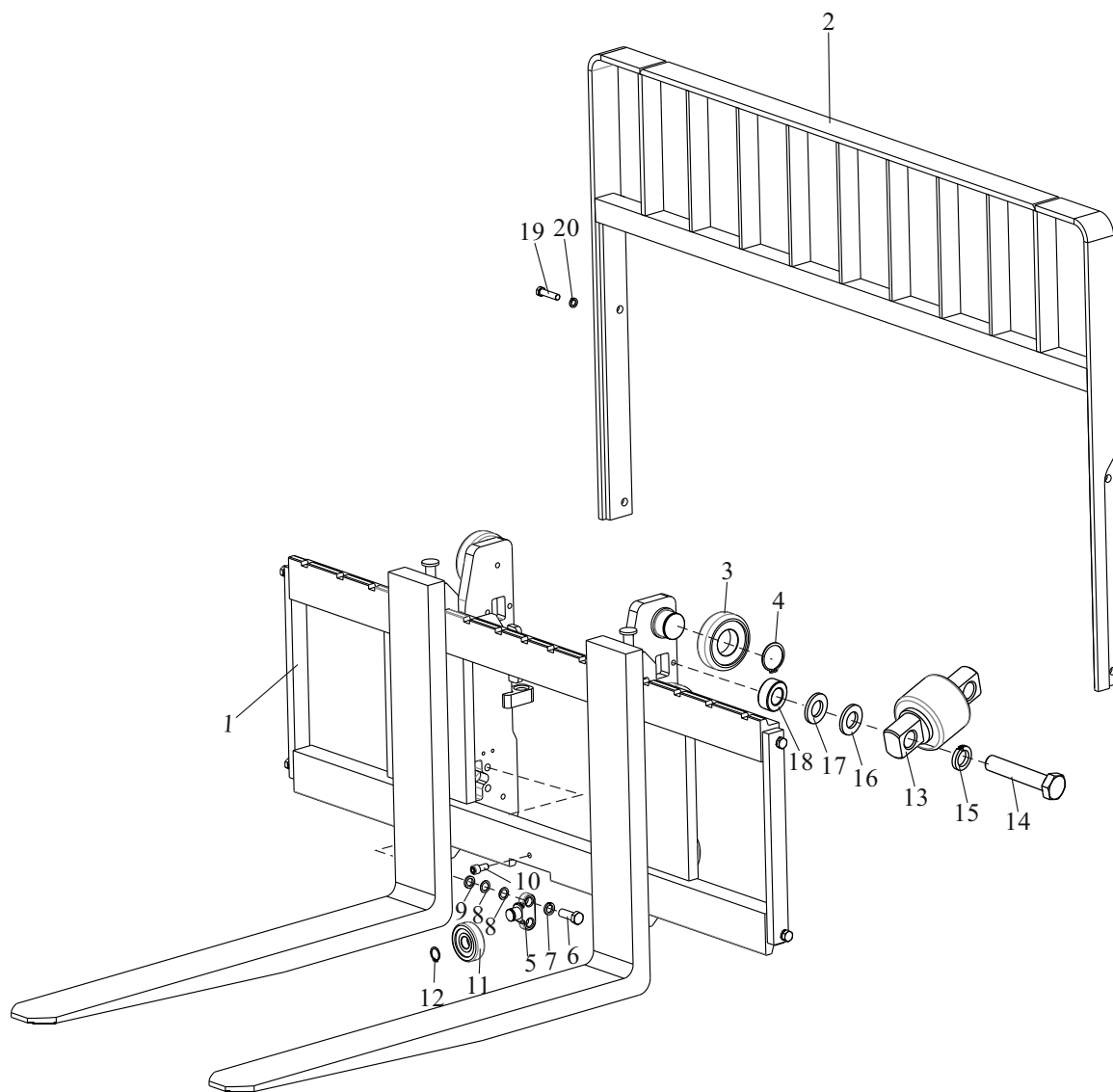
## FD30,35

## Каретка (FV)

№	Артикул	Описание	Кол-во	Примечания
1	N30Y3-50077	Каретка в сборе	1	3t
-	N35Y3-50077	Каретка в сборе	1	3.5t
2	N30Y3-60077	Опорная решетка в сборе	1	
3	N30B3-40378	Конечный ролик	6	
4	GB/T894.1	55 Стопорное кольцо	6	
5	N30L3-40078	Вал ролика	2	
6	GB/T5786	M16×1.25×45 Болт	4	
7	GB/T93	16 Стопорная шайба	4	
8	N30L3-40083	Шайба	8	
9	N30L3-40084	Шайба	4	
10	GB/T70.1	M12×25 Винт	1	
11	N30L3-40277	Боковой ролик	2	
12	GB/T894.1	25 Стопорное кольцо	2	
13	N30L3-40177	Боковой ролик	2	
14	GB/T5786	M12×1.25×40 Болт	4	
15	GB/T93	12 Стопорная шайба	4	
16	N30L3-40079	Шайба	8	
17	N30L3-40081	Шайба	8	
18	N30L3-40082	Шайба	8	
19	GB/T5783	M14×25 Болт	4	
20	GB/T93	14 Стопорная шайба	4	

Каретка (FV)

FD20,25



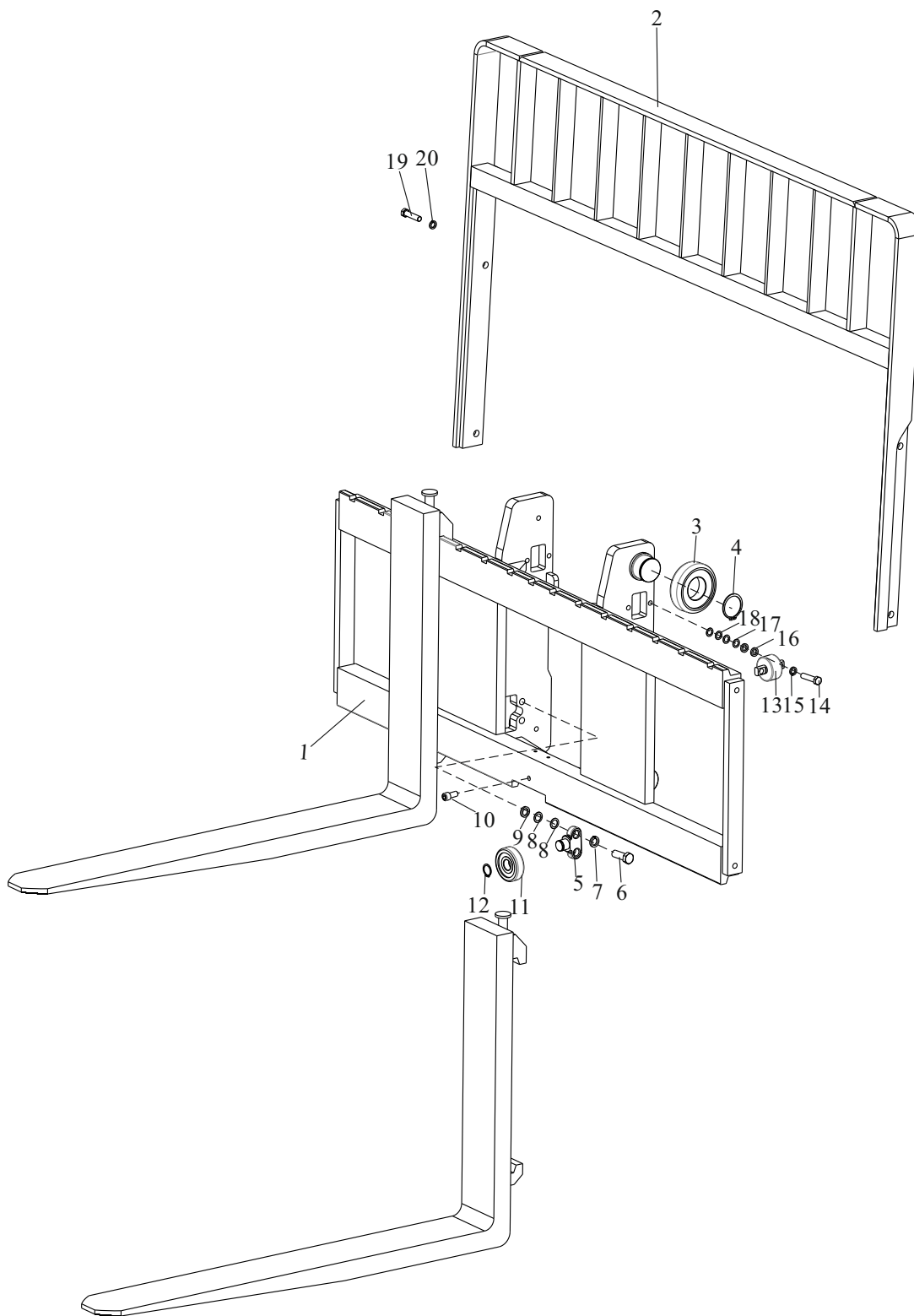
## Каретка (FV)

FD20,25

№	Артикул	Описание	Кол-во	Примечания
1	N20Y3-50077	Каретка в сборе	1	
2	N20Y3-60077	Опорная решетка в сборе	1	
3	N15D3-40179	Конечный ролик	6	
4	GB/T894.1	55 Стопорное кольцо	6	
5	N30L3-40078	Вал ролика	2	
6	GB/T5786	M16×1.25×45 Болт	4	
7	GB/T93	16 Стопорная шайба	4	
8	N30L3-40083	Шайба	8	
9	N30L3-40084	Шайба	4	
10	GB/T70.1	M12×25 Винт	1	
11	N30L3-40277	Боковой ролик	2	
12	GB/T894.1	25 Стопорное кольцо	2	
13	T30G3-40177	Подшипник	2	
14	GB/T5786	M10×1.25×40 Болт	4	
15	GB/T93	10 Стопорная шайба	4	
16	N30L3-40080	Шайба	8	
17	N30L3-40079	Шайба	8	
18	T30G3-40078	Шайба	4	
19	GB/T5783	M14×25 Болт	4	
20	GB/T93	14 Стопорная шайба	4	

Каретка (TFV)

FD30,35



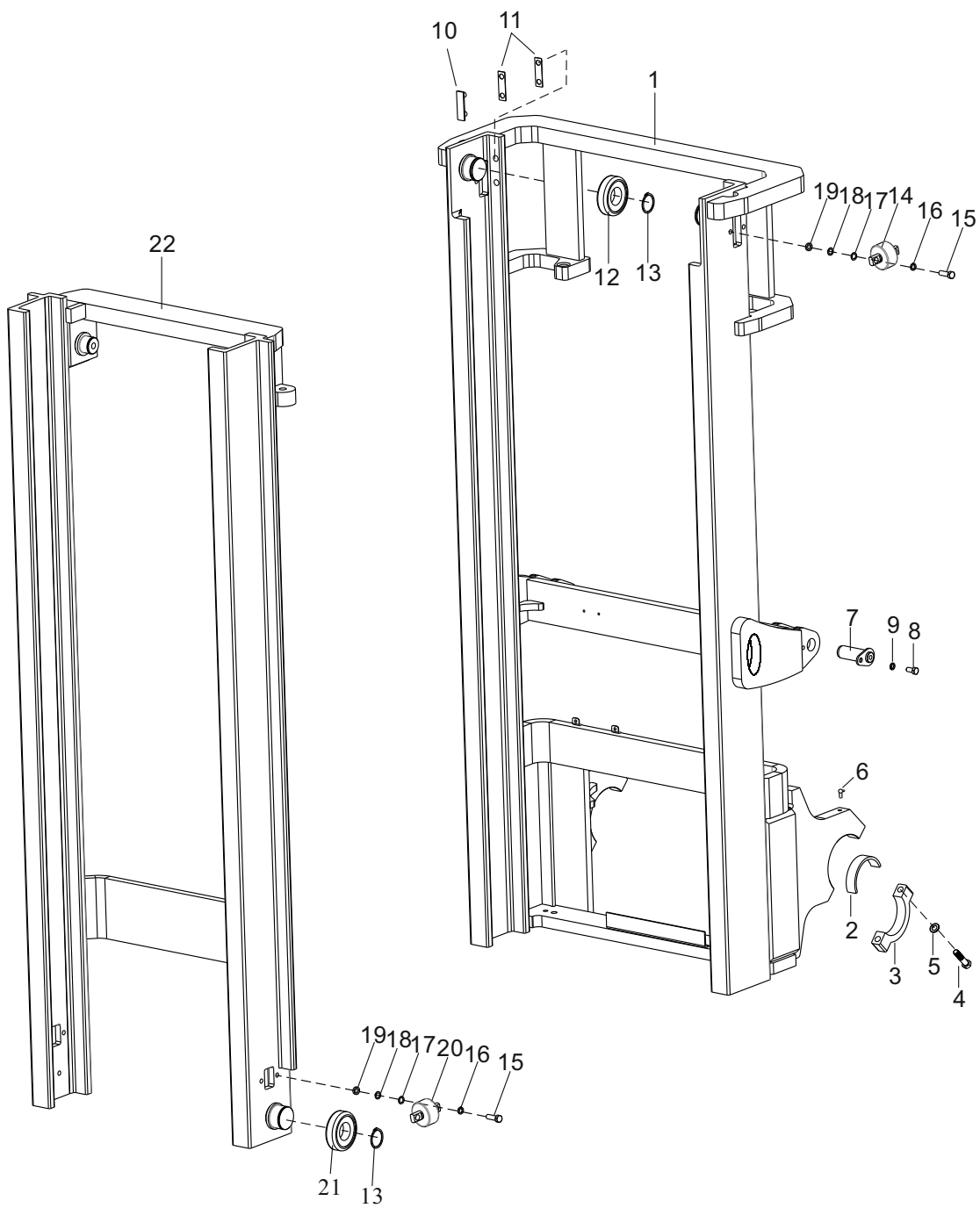
## FD30,35

## Каретка (TFV)

№	Артикул	Описание	Кол-во	Примечания
1	T30Y3-50077	Каретка в сборе	1	3t
–	T35Y3-50077	Каретка в сборе	1	3.5t
2	N30Y3-60077	Опорная решетка в сборе	1	
3	N30B3-40378	Конечный ролик	6	
4	GB/T894.1	55 Стопорное кольцо	6	
5	N30L3-40078	Вал ролика	2	
6	GB/T5786	M16×1.25×45 Болт	4	
7	GB/T93	16 Стопорная шайба	4	
8	N30L3-40083	Шайба	8	
9	N30L3-40084	Шайба	4	
10	GB/T70.1	M12×25 Винт	1	
11	N30L3-40277	Боковой ролик	2	
12	GB/T894.1	25 Стопорное кольцо	2	
13	N30L3-40177	Боковой ролик	2	
14	GB/T5786	M12×1.25×40 Болт	4	
15	GB/T93	12 Стопорная шайба	4	
16	N30L3-40079	Шайба	8	
17	N30L3-40081	Шайба	8	
18	N30L3-40082	Шайба	8	
19	GB/T5783	M14×25 Болт	4	
20	GB/T93	14 Стопорная шайба	4	

Мачта (FV)

FD30,35





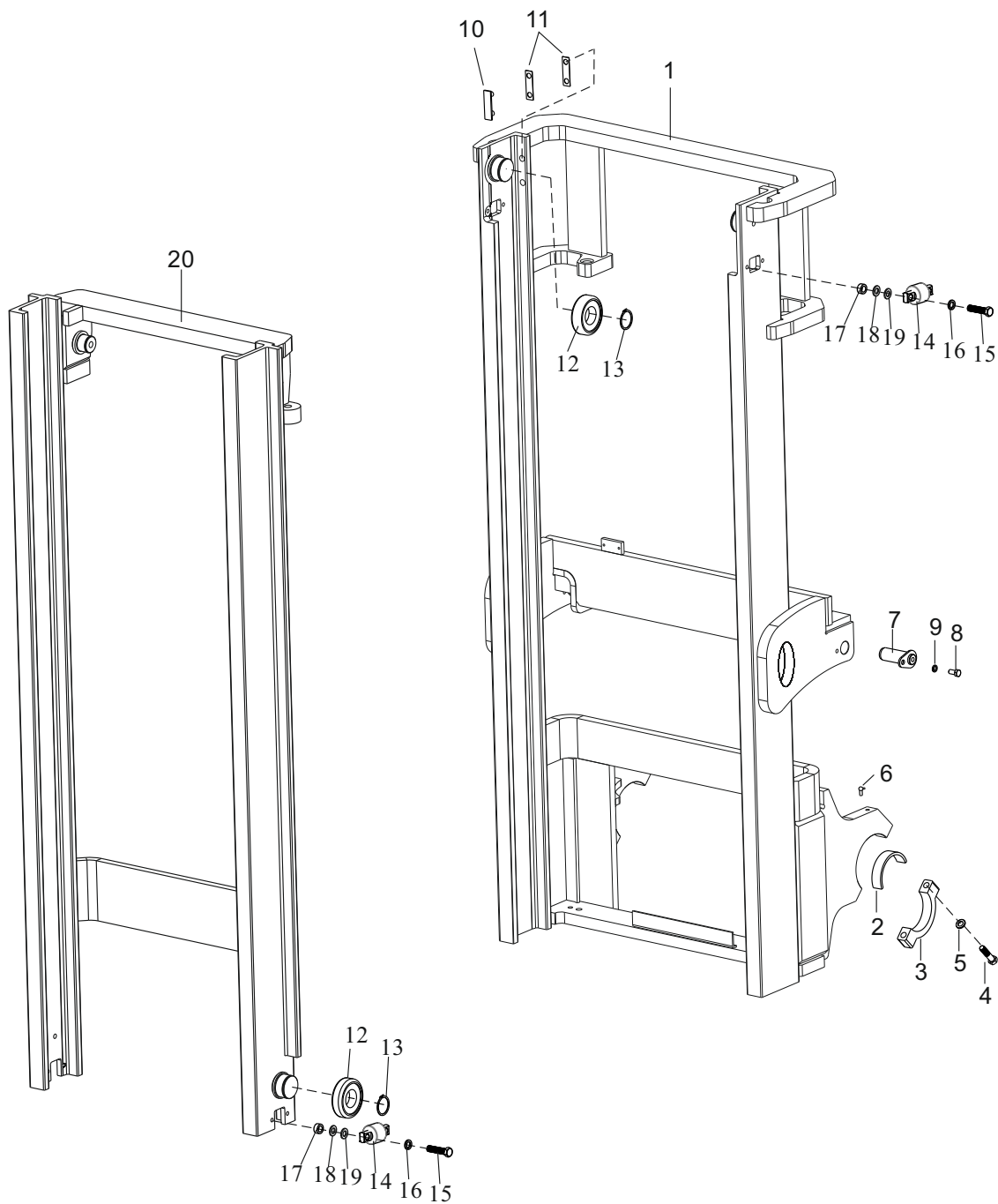
## FD30,35

## Мачта (FV)

№	Артикул	Описание	Кол-во	Примечания
1	N30Y3-10077	Мачта, внешняя	1	3t
–	N35Y3-10077	Мачта, внешняя	1	3.5t
2	N30B3-00079	Втулка	2	
3	N30B3-00078	Крышка	4	
4	GB/T5785	M16×1.5×70 Болт	4	
5	GB/T93	16 Стопорная шайба	4	
6	JB/T7940.1	M10×1 Пресс-масленка	2	
7	N30B3-00177	Палец	2	
8	GB/T5786	M10×1.25×20 Болт	2	
9	GB/T93	10 Стопорная шайба	2	
10	N30B3-40078	Пластина скольжения	2	
11	N30B3-40079/80	Шайба	4	
12	N30B3-40278	Конечный ролик	2	
13	GB/T894.1	55 Стопорное кольцо	4	
14	N30L3-40377	Боковой ролик	2	
15	GB/T5786	M12×1.25×40 Болт	8	
16	GB/T93	12 Стопорная шайба	8	
17	N30L3-40079	Шайба	16	
18	N30L3-40081	Шайба	16	
19	N30L3-40082	Шайба	16	
20	N30L3-40177	Боковой ролик	2	
21	N30B3-40378	Конечный ролик	2	
22	N30Y3-30077	Мачта, внутренняя	1	3t
–	N35Y3-30077	Мачта, внутренняя	1	3.5t

Мачта (FV)

FD20,25



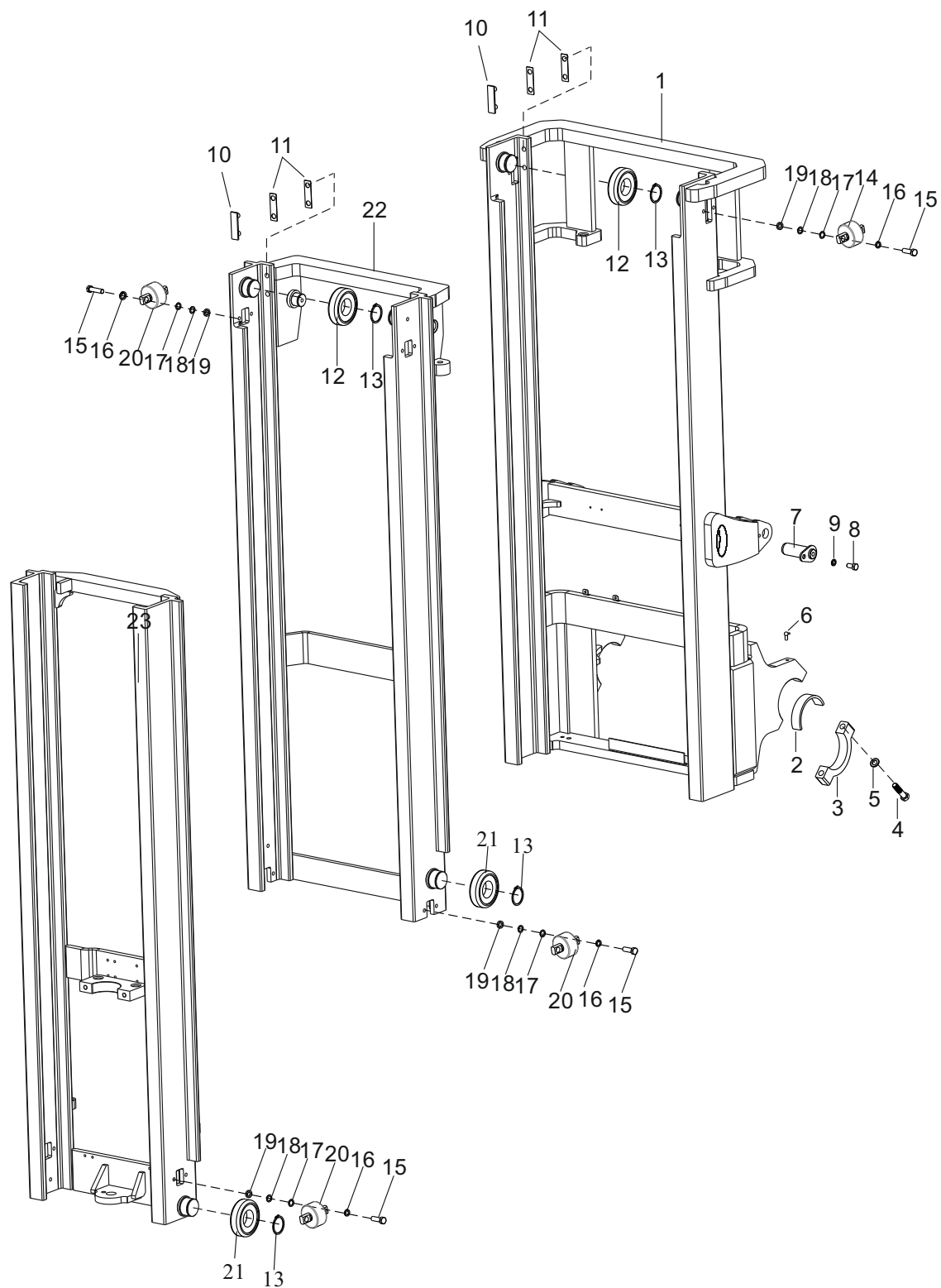
## FD20,25

## Мачта (FV)

№	Артикул	Описание	Кол-во	Примечания
1	N20Y3-10077	Мачта, внешняя	1	
2	N30B3-00079	Втулка	2	
3	N30B3-00078	Крышка	2	
4	GB/T5785	M16×1.5×70 Болт	4	
5	GB/T93	16 Стопорная шайба	4	
6	JB/T7940.1	M10×1 Пресс-масленка	2	
7	N30G3-00177	Палец	2	
8	GB/T5786	M10×1.25×20 Болт	2	
9	GB/T93	10 Стопорная шайба	2	
10	N30B3-40078	Пластина скольжения	2	
11	N30B3-40079/80	Шайба	2	
12	B15D3-40179	Конечный ролик	4	
13	GB/T894.1	55 Стопорное кольцо	4	
14	T30G3-40177	Подшипник	4	
15	GB/T5786	M10×1.25×40 Болт	8	
16	GB/T93	10 Стопорная шайба	8	
17	T30G3-40078	Шайба	8	
18	T30G3-40079	Шайба	16	
19	T30G3-40080	Шайба	16	
20	N20Y3-30077	Мачта, внутренняя	1	

Мачта (TFV)

FD30,35



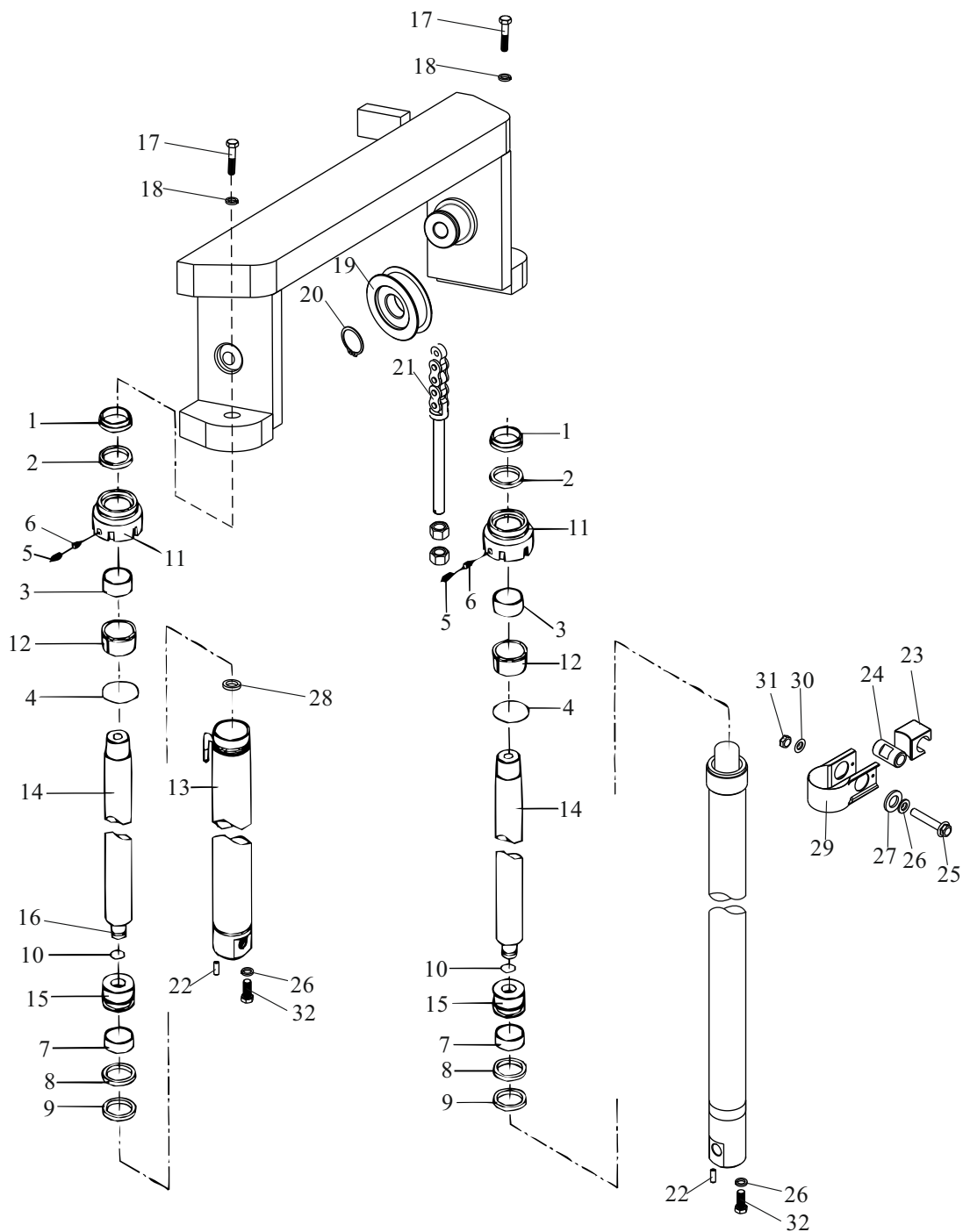
## FD30,35

## Мачта (TFV)

№	Артикул	Описание	Кол-во	Примечания
1	T30Y3-10077	Мачта, внешняя	1	3t
–	T35Y3-10077	Мачта, внешняя	1	3.5t
2	N30B3-00079	Втулка	2	
3	N30B3-00078	Крышка	4	
4	GB/T5785	M16×1.5×70 Болт	4	
5	GB/T93	16 Стопорная шайба	4	
6	JB/T7940.1	M10×1 Пресс-масленка	2	
7	N30B3-00177	Палец	2	
8	GB/T5786	M10×1.25×20 Болт	2	
9	GB/T93	10 Стопорная шайба	2	
10	N30B3-40078	Пластина скольжения	4	
11	N30B3-40079/80	Шайба	8	
12	N30B3-40278	Конечный ролик	4	
13	GB/T894.1	55 Стопорное кольцо	8	
14	N30L3-40377	Боковой ролик	2	
15	GB/T5786	M12×1.25×40 Болт	16	
16	GB/T93	12 Стопорная шайба	16	
17	N30L3-40079	Шайба	32	
18	N30L3-40081	Шайба	32	
19	N30L3-40082	Шайба	32	
20	N30L3-40177	Боковой ролик	6	
21	N30B3-40378	Конечный ролик	2	
22	T30Y3-20077	Мачта, средняя	1	3t
–	T35Y3-20077	Мачта, средняя	1	3.5t
23	T30Y3-30077	Мачта, внутренняя	1	3t
–	T35Y3-30077	Мачта, внутренняя	1	3.5t

Цилиндр подъема (FV)

FD30



Цилиндр подъема (FV)

FD30

№	Артикул	Описание	Кол-во	Примечания
A	V30C4-10177L/R	Цилиндр подъема в сборе	1	
1	V30B4-10178	45×57×7/10 Кольцо пылезащитное	2	
2	V30B4-10179	45×55×6 Кольцо	2	
3	V30B4-10180	4530 Направляющая втулка	2	
4	GB/T1235	68×3.1 O-кольцо	2	
5	GB/T80	M8×8 Винт	4	
6	V30B4-10181	Заглушка	4	
7	V30B4-10182	56×20×2.5 Кольцо истирания	2	
8	V30B4-10183	56×45×3 Кольцо стопорное	2	
9	V30B4-10184	56×45×7 U-Кольцо	2	
10	V30B4-10185	Стопорное кольцо	2	
11	V30B4-10186	Направляющая втулка	2	
12	V30B4-10187	Втулка	2	
13	V30C4-10178	Цилиндр	2	
14	V30C4-10179	Шток поршня	2	
15	V30B4-10190	Поршень	2	
16	V30B4-10191	Шайба	2	
17	GB/T5786	M16×1.5×45 Болт	2	
18	GB/T93	16 Стопорная шайба	2	
19	N30B3-80177	Ролик	2	
20	GB/T894.1	40 Стопорное кольцо	2	
21	LH1623×N	Цепь в сборе	2	
22	GB/T119.1	D10×26 Палец	2	
23	T30G3-80081	Резиновый элемент	2	

Цилиндр подъема (FV)

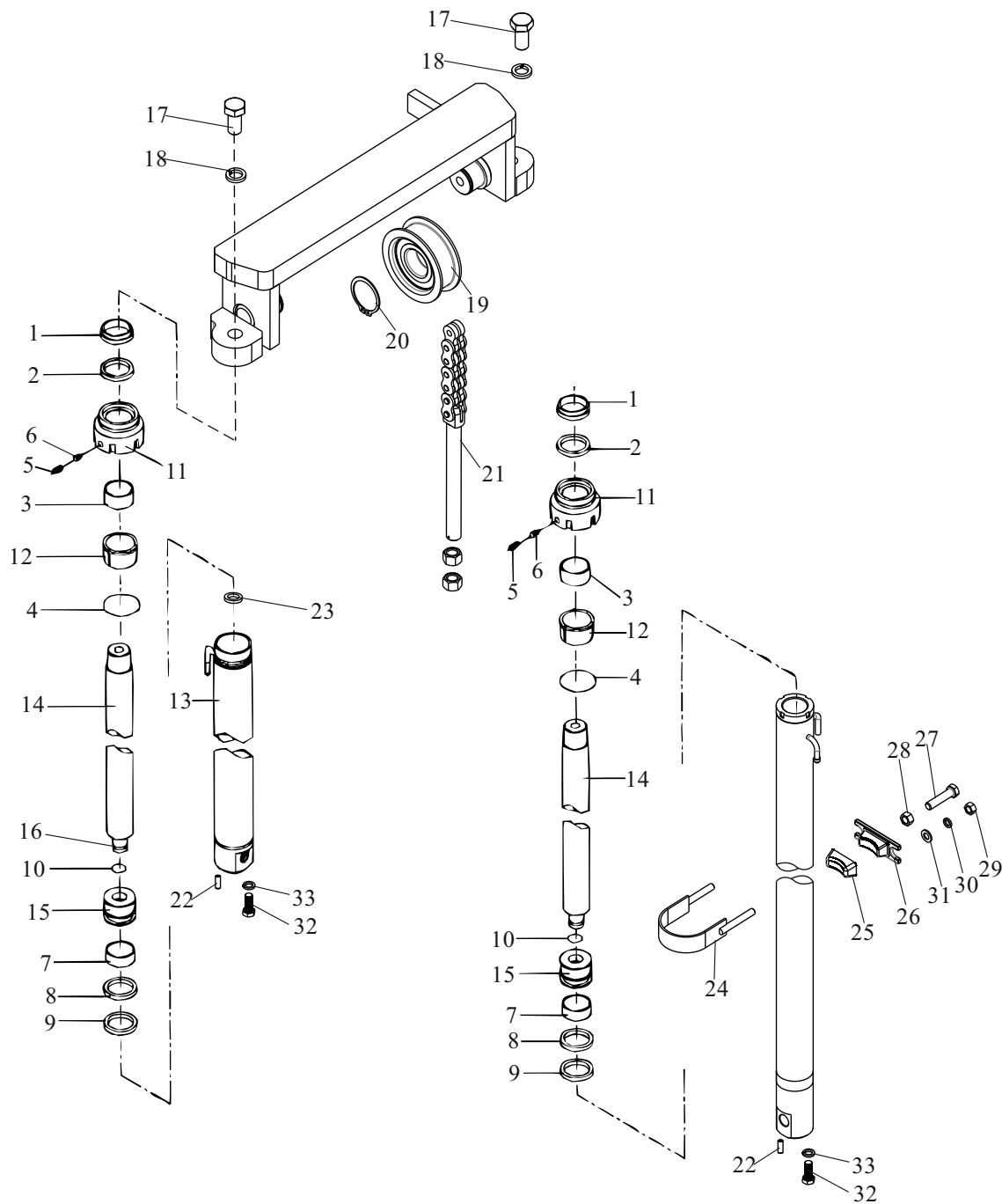
FD30

№	Артикул	Описание	Кол-во	Примечания
24	T30G3-80080	Корпус	2	
25	GB/T5786	M12×1.25×70 Болт	2	
26	GB/T93	12 Стопорная шайба	4	
27	E30D1-10079	16 Шайба	2	
28	T30G3-80078	Подушка	4	
29	T30G3-80079	Зажим	2	
30	GB/T97.1	12 Шайба	2	
31	GB/T6171	M12×1.25 Гайка	2	
32	GB/T5786	M12×1.25×30 Болт	2	



Цилиндр подъема (FV)

FD35



Цилиндр подъема (FV)

FD35

№	Артикул	Описание	Кол-во	Примечания
A	B35C4-10177L/R	Цилиндр подъема в сборе	2	
1	B35B4-10180	50×62×7/10 Кольцо пылезащитное	2	
2	B35B4-10181	50×60×6 Кольцо	2	
3	B35B4-10182	5040 Направляющая втулка	2	
4	GB/T1235	75×3.1 O-кольцо	2	
5	GB/T80	M8×8 Винт	4	
6	B35B4-10183	6×3 Заглушка	4	
7	B35B4-10184	60×20×2.5 Кольцо истирания	2	
8	B35B4-10185	63×53×3 Стопорное кольцо	2	
9	B35B4-10186	63×53×6 Кольцо	2	
10	B35B4-10187	Сторопное кольцо	2	
11	B35B4-10188	Крышка	2	
12	B35B4-10189	Ролик	2	
13	B35C4-10178	Цилиндр	2	
14	B35C4-10179	Шток поршня	2	
15	B35B4-10190	Поршень	2	
16	B35B4-10191	Шайба	2	
17	GB/T5786	M20×1.5×50 Болт	2	
18	GB/T93	20 Стопорная шайба	2	
19	N35B3-80177	Ролик	2	
20	GB/T894.1	45 Стопорное кольцо	2	
21	LN1634×N	Цепь в сборе	2	
22	GB/T119.1	D10×26 Палец	2	
23	T30B3-80078	Подушка	2	

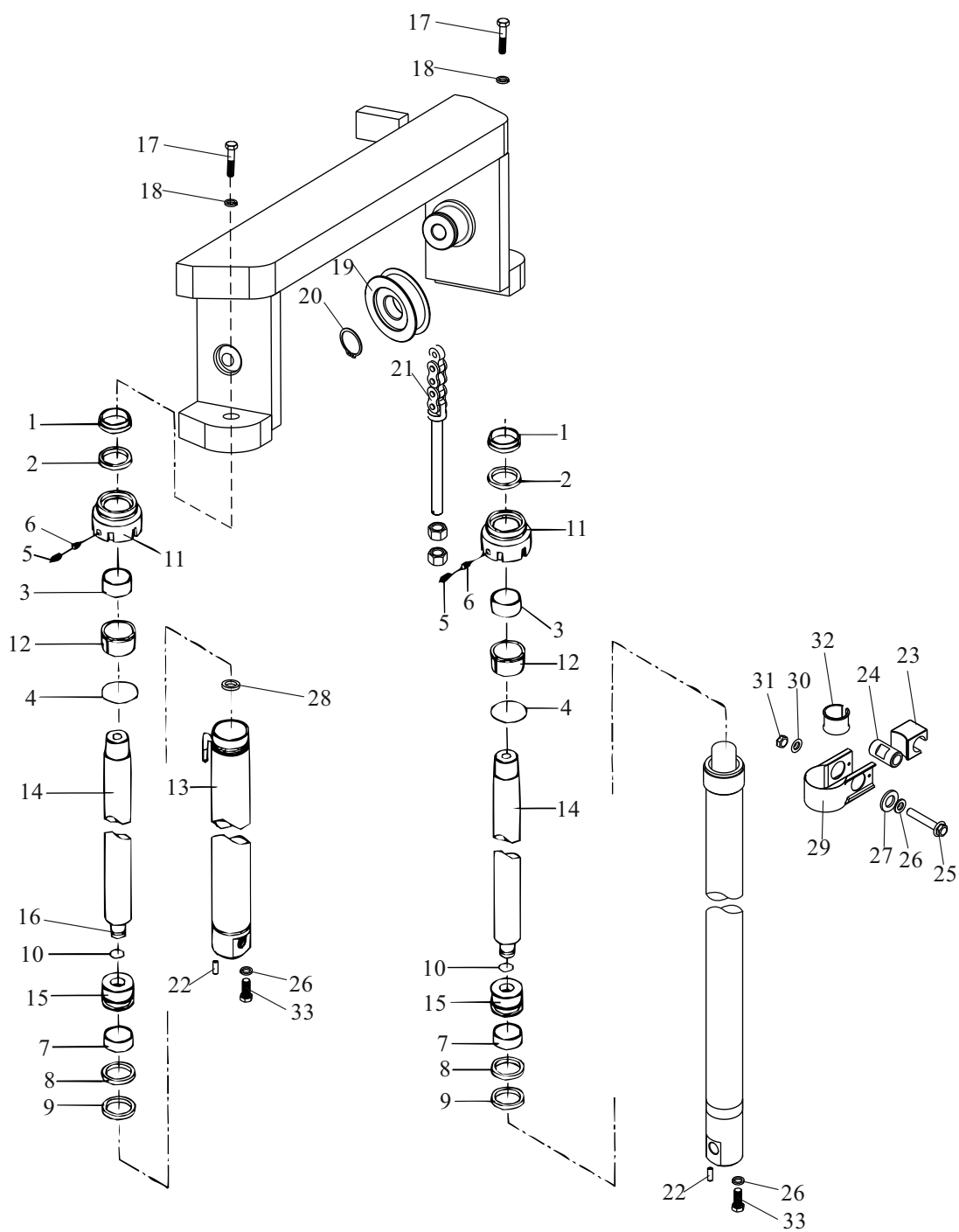
Цилиндр подъема (FV)

FD35

№	Артикул	Описание	Кол-во	Примечания
24	N35L3-80177	Скоба	2	
25	N30B3-80079	Шайба	2	
26	N30B3-80080	Кронштейн	2	
27	GB/T5786	M12×1.25×50 Болт	2	
28	GB/T6171	M12×1.25 Гайка	2	
29	GB/T6170	M10 Гайка	4	
30	GB/T93	10 Стопорная шайба	4	
31	GB/T97.1	10 Шайба	4	
32	GB/T5786	M12×1.25×35 Болт	2	
33	GB/T93	12 Стопорная шайба	2	

Цилиндр подъема (FV)

FD20,25



## FD20,25

## Цилиндр подъема (FV)

№	Артикул	Описание	Кол-во	Примечания
A	B20C4-10177L/R	Цилиндр подъема в сборе	2	
1	B20B4-10178	40×48×5/6.5 Кольцо пылезащитное	2	
2	B20B4-10179	40×50×6 Кольцо	2	
3	B20B4-10180	4030 Направляющая втулка	2	
4	GB/T1235	68×3.1 O-кольцо	2	
5	GB/T80	M8×8 Винт	4	
6	B30B4-10181	Заглушка	4	
7	B20B4-10182	50×20×2.5 Кольцо истирания	2	
8	B20B4-10183	50×40×3 Стопорное кольцо	2	
9	B20B4-10184	50×40×6 Кольцо	2	
10	B30B4-10185	Сторопное кольцо	2	
11	B20B4-10186	Крышка	2	
12	B20B4-10187	Втулка	2	
13	B20E4-10188	Цилиндр	2	
14	B20E4-10189	Шток поршня	2	
15	B20B4-10190	Поршень	2	
16	B20B4-10191	Шайба	2	
17	GB/T5786	M16×1.5×45 Болт	2	
18	GB/T93	16 Стопорная шайба	2	
19	N30B3-80177	Ролик	2	
20	GB/T894.1	40 Стопорное кольцо	2	
21	LN1623×N	Цепь в сборе	2	
22	GB/T119.1	D10×26 Палец	2	
23	T30G3-80081	Резиновый элемент	2	
24	T30G3-80080	Корпус	2	
25	GB/T5786	M12×1.25×70 Болт	2	

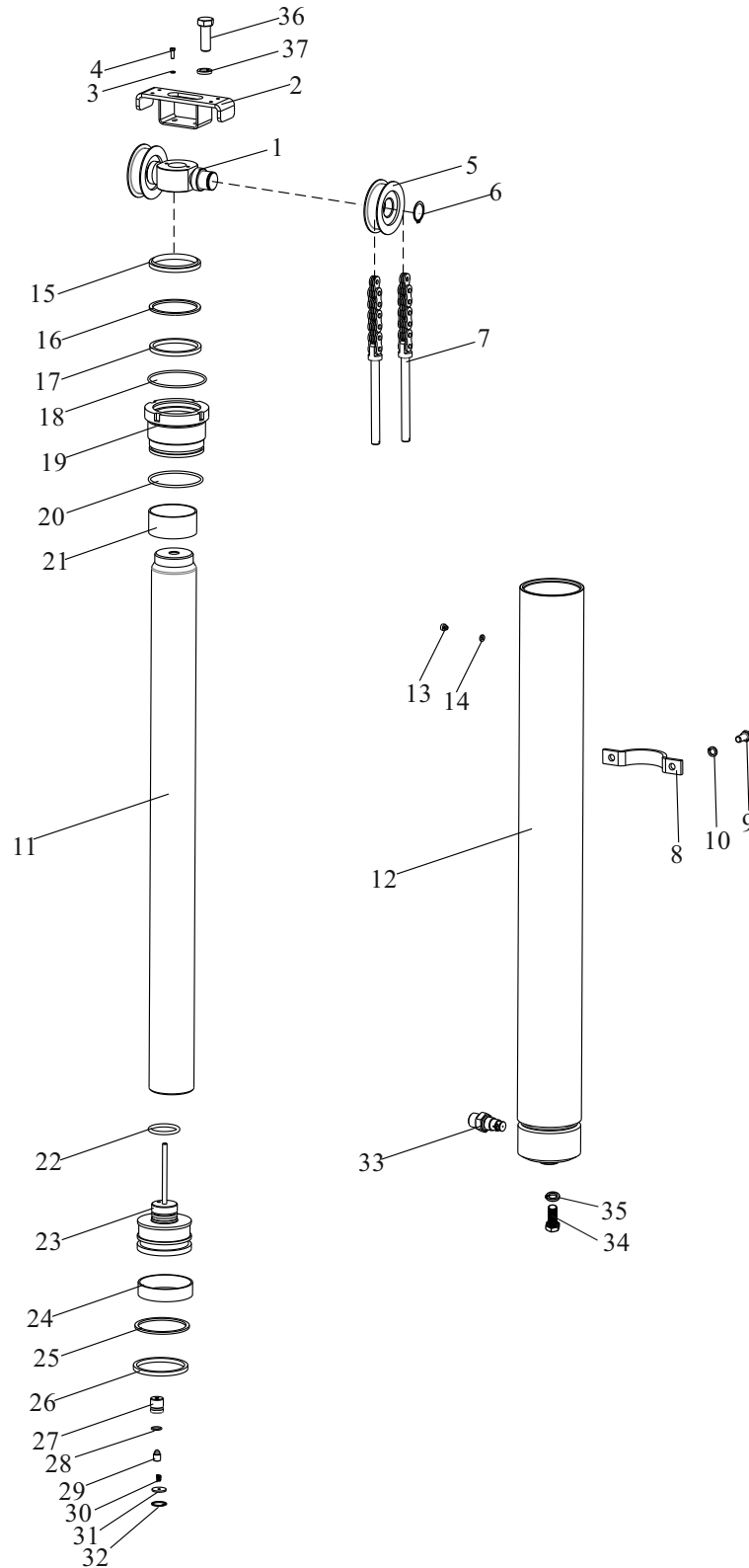
Цилиндр подъема (FV)

FD20,25

№	Артикул	Описание	Кол-во	Примечания
26	GB/T93	12 Стопорная шайба	4	
27	T30G3-80082	Шайба	2	
28	T30B3-80078	Подушка	2	
29	T30G3-80079	Зажим	2	
30	GB/T97.1	12 Шайба	2	
31	GB/T6171	M12×1.25 Гайка	2	
32	N20G3-80078	Резиновый элемент	2	
33	GB/T5786	M12×1.25×35 Болт	2	

FD30,35

Цилиндр свободного хода (TFV)



FD30,35

## Цилиндр свободного хода (TFV)

№	Артикул	Описание	Кол-во	Примечания
A	B30C4-10577	Цилиндр свободного хода в сборе	1	3t
-	B35C4-10577	Цилиндр свободного хода в сборе	1	3.5t
1	T30L3-80177	Седло ролика	1	3t
-	T35L3-80177	Седло ролика	1	3.5t
2	T30L3-80277	Стопор цепи	1	3t
-	T35L3-80277	Стопор цепи	1	3.5t
3	GB/T93	8 Стопорная шайба	2	
4	GB/T5783	M8×16 Болт	2	
5	N30B3-80177	Ролик	2	3t
-	N35B3-80177	Ролик	2	3.5t
6	GB/T894.1	40 Стопорное кольцо	2	
7	LH1623×N	Цепь в сборе	2	3.5t
-	LH1634×N	Цепь в сборе	2	3.5t
8	T35L3-80078	Кронштейн	1	
9	GB/T5783	M14×35 Болт	2	
10	GB/T93	14 Стопорная шайба	2	
11	B30C4-10578	Шток поршня в сборе	1	3t
-	B35C4-10578	Шток поршня в сборе	1	3.5t
12	B30C4-10579	Цилиндр	1	3t
-	B35C4-10579	Цилиндр	1	3.5t
13	GB/T6190	M6×5 Винт	1	
14	B30C4-10380	Уплотнение	1	
15	B30C4-10381	70×80×6/8 Кольцо пылезащитное	1	3t
-	B35C4-10380	5×85×6/8 Кольцо пылезащитное	1	3.5t
16	B30C4-10382	80×70×3 Стопорное кольцо	1	3t
-	B35C4-10381	85×75×3 Стопорное кольцо	1	3.5t

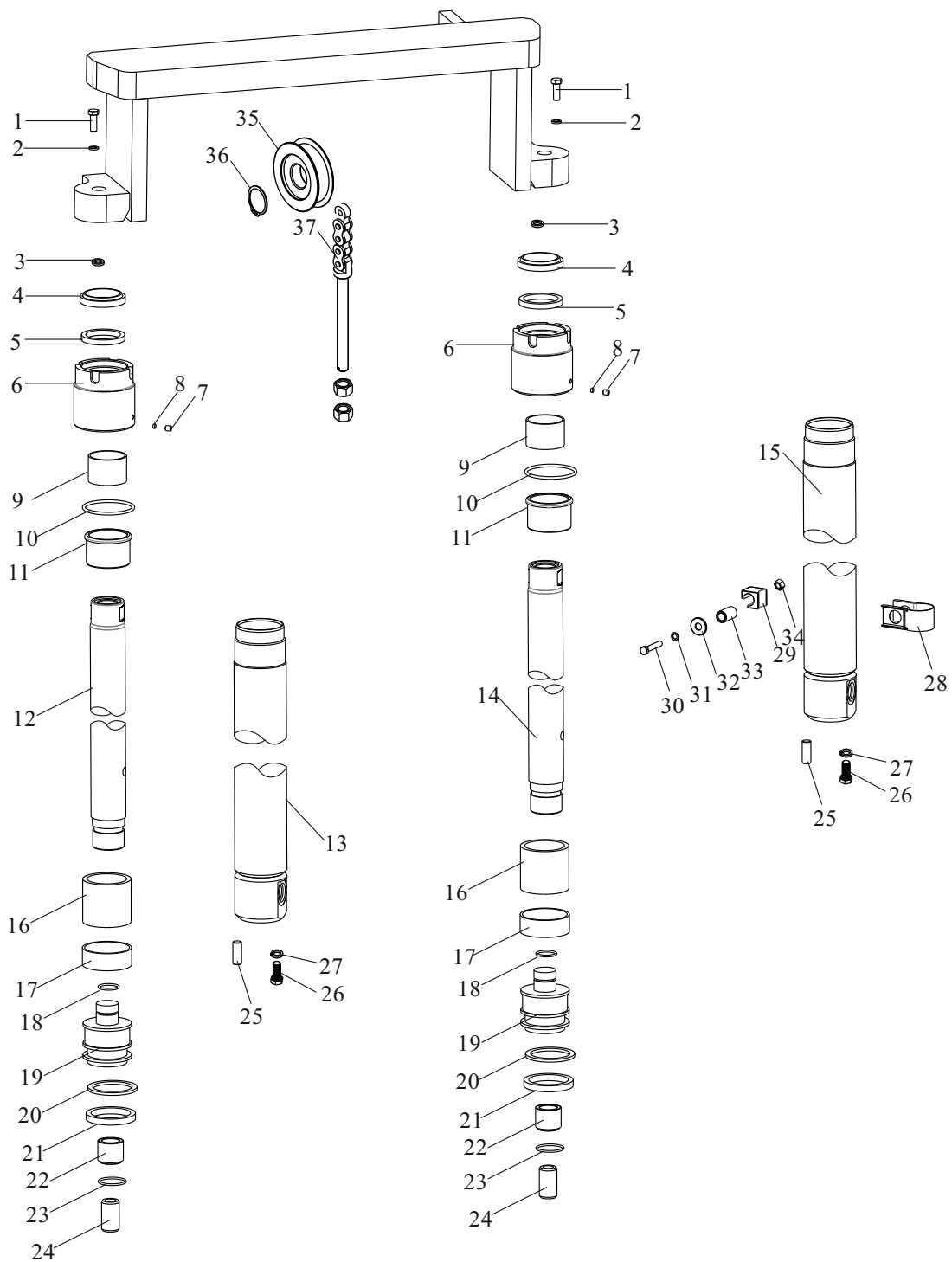


## Цилиндр свободного хода (TFV)

№	Артикул	Описание	Кол-во	Примечания
17	V30C4-10383	705×80×6 Кольцо	1	3t
–	V35C4-10382	75×85×6 Кольцо	1	3.5t
18	GB/T1235	90×3.1 О-кольцо	1	3t
–	GB/T1235	100×3.1 О-кольцо	1	3.5t
19	V30C4-10384	Направляющая втулка	1	3t
–	V35C4-10383	Направляющая втулка	1	3.5t
20	GB/T1235	85×3.1 О-кольцо	1	3t
–	GB/T1235	95×3.1 О-кольцо	1	3.5t
21	V30C4-10385	Направляющая втулка	1	3t
–	V35C4-10384	Направляющая втулка	1	3.5t
22	V30C4-10386	Стопорное кольцо	1	3t
–	V35C4-10385	Стопорное кольцо	1	3.5t
23	V30C4-10387	Поршень	1	3t
–	V35C4-10386	Поршень	1	3.5t
24	V30C4-10388	85×20×2.5 Стопорное кольцо	1	3t
–	V35C4-10387	95×20×2.5 Стопорное кольцо	1	3.5t
25	V30C4-10389	85×75×3 Стопор	1	3t
–	V35C4-10388	95×85×3 Стопор	1	3.5t
26	V30C4-10390	85×75×6 Кольцо	1	3t
–	V35C4-10389	95×80×9 Кольцо	1	3.5t
27	V30C4-10390	Втулка	1	
28	GB/T1235	20×2.4 О-кольцо	1	
29	V30B4-10391	Пружина	1	
30	V30C4-10392	Втулка	1	
31	V30C4-10393	Стопор	1	
32	V30C4-10394	Стопор	1	

# Цилиндр подъема (TFV)

FD30



Цилиндр подъема (TFV)

FD30

№	Артикул	Описание	Кол-во	Примечания
A	V30C4-10677L/R	Цилиндр подъема	2	
1	GB/T5786	M16×1.5×45 Болт	2	
2	GB/T93	16 Стопорная шайба	2	
3	T30B3-80078	Шайба	2	
4	V35C4-10479	45×57×7/10 Кольцо пылезащитное	2	
5	V35C4-10481	45×55×6 U-Кольцо	2	
6	V30C4-10678	Крышка	2	
7	GB/T80	M8×8 Винт	2	
8	V30C4-10680	6×3 Нейлоновая подушка	2	
9	V35C4-10483	4530 Направляющая втулка	2	
10	GB/T1235	68×3.1 O-кольцо	2	
11	V30C4-10681	Втулка	2	
12	V30C4-10682	Шток поршня левый	1	
13	V30C4-10683	Цилиндр левый	1	
14	V30C4-10684	Шток поршня правый	1	
15	V30C4-10685	Цилиндр правый	1	
16	V30C4-10686	Шайба	2	
17	V30C4-10687	24×2 Стопор	1	
18	V30C4-10688	56×14.7×2.5 Стопорное кольцо	2	
19	V30C4-10689	Поршень	1	
20	V30C4-10690	45×56×3 Стопорное кольцо	2	
21	V30C4-10691	56×45×7 Кольцо	2	
22	V30C4-10692	1 Шайба	2	
23	V30C4-10693	26×2 Стопор	2	
24	V30C4-10694	2 Шайба	2	
25	GB/T119	D10×26 Палец	2	
26	GB/T5786	M12×1.25×35 Болт	2	
27	GB/T93	12 Стопорная шайба	2	
28	T30G3-80079	Зажим	2	

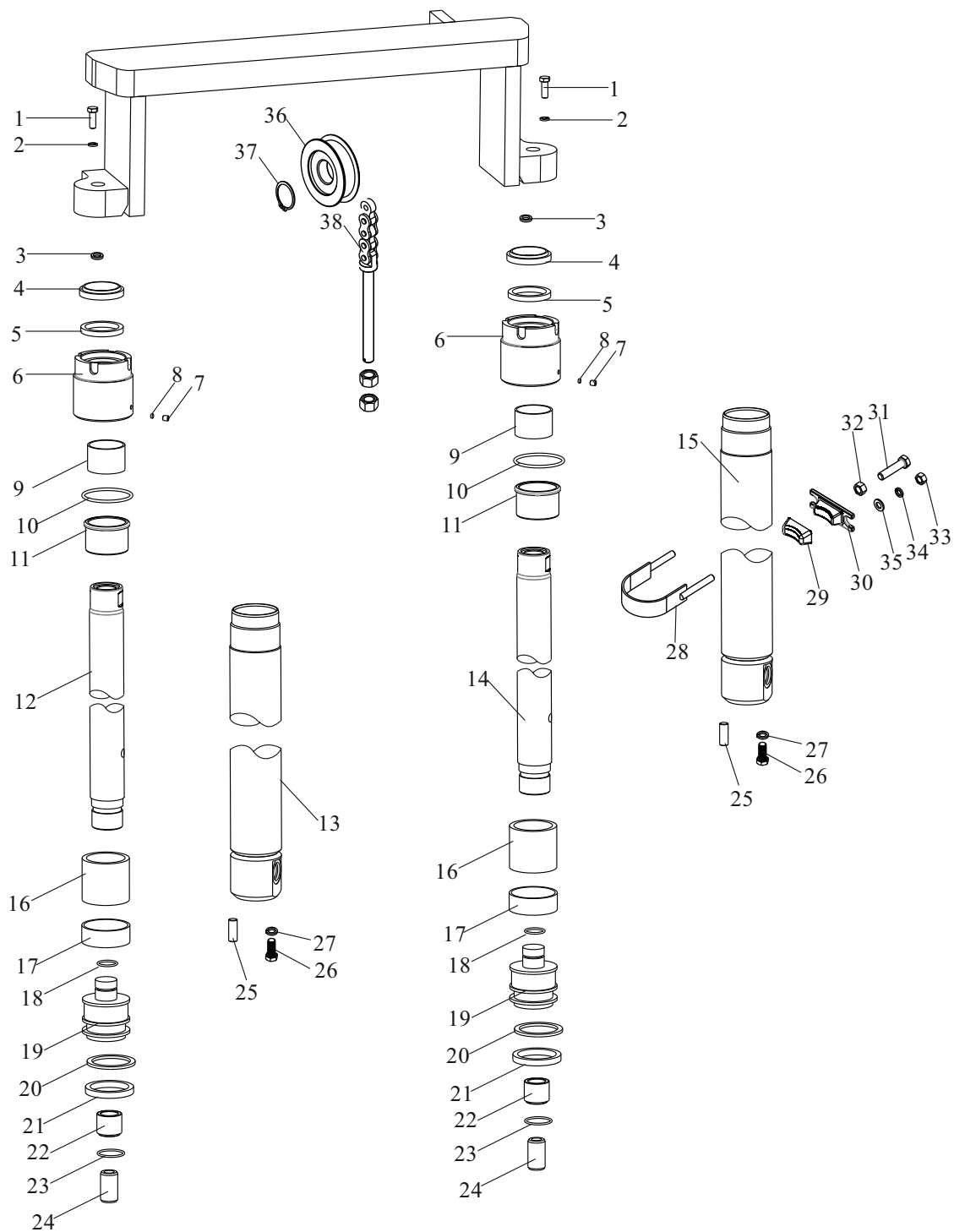
Цилиндр подъема (TFV)

FD30

№	Артикул	Описание	Кол-во	Примечания
29	T30G3-80081	Резиновый элемент	2	
30	GB/T5786	M12×1.25×70 Болт	2	
31	GB/T93	12 Стопорная шайба	2	
32	E30D1-10079	Шайба	2	
33	T30G3-80080	Корпус	2	
34	GB/T6171	M12×1.25 Гайка	2	
35	N30B3-80177	Ролик	2	
36	GB/T894.1	40 Стопорное кольцо	2	
37	LN1623×N	Цепь в сборе	2	

# Цилиндр подъема (TFV)

FD35



Цилиндр подъема (TFV)

FD35

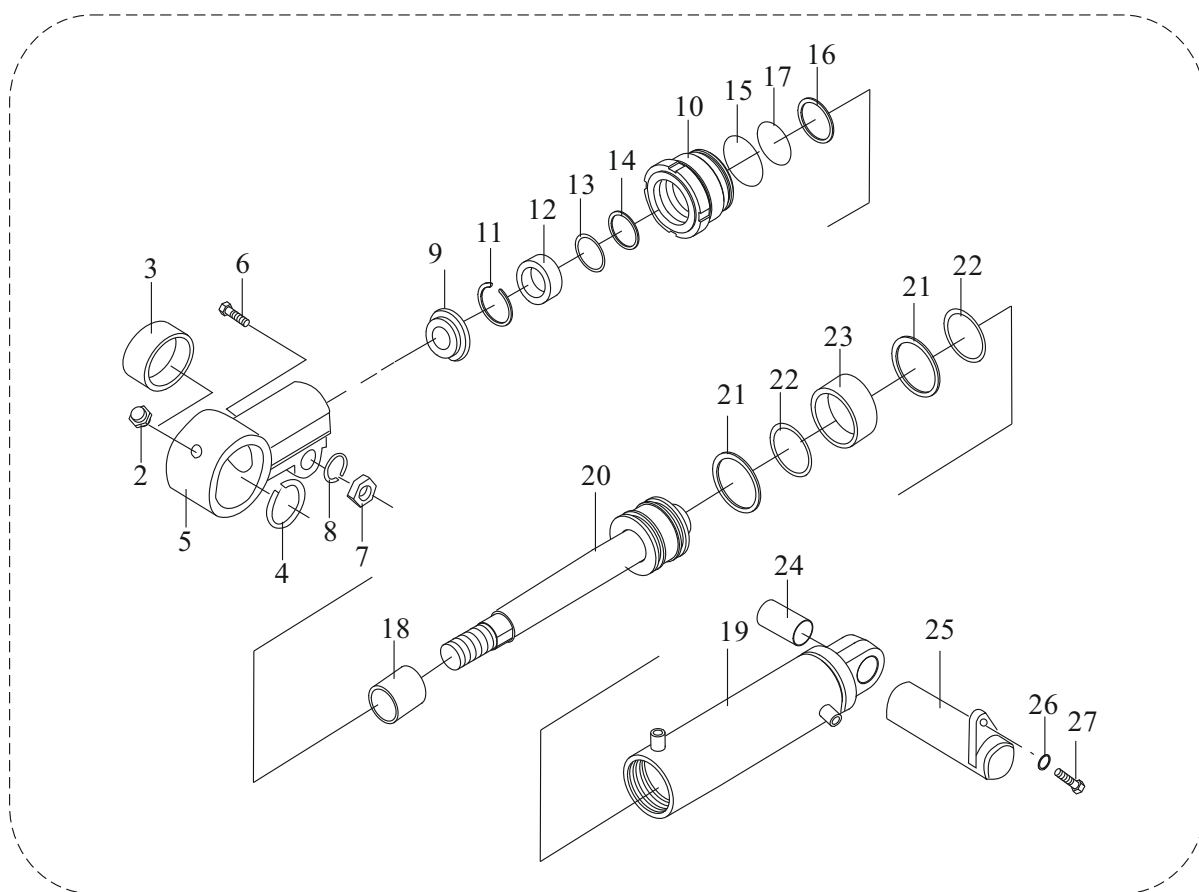
№	Артикул	Описание	Кол-во	Примечания
A	B35C4-10677L/R	Цилиндр подъема	2	
1	GB/T5786	M20×1.5×40 Болт	2	
2	GB/T93	20 Стопорная шайба	2	
3	T30B3-80078	Шайба	2	
4	B35C4-10678	50×62×7/10 Кольцо пылезащитное	2	
5	B35C4-10679	50×60×6 Кольцо	2	
6	B35C4-10680	Крышка	2	
7	GB/T80	M8×8 Винт	2	
8	B30C4-10679	6×3 Нейлоновая подушка	2	
9	B35C4-10681	5027 Направляющая втулка	2	
10	GB/T1235	70×3.5 О-кольцо	2	
11	B35C4-10682	Втулка	2	
12	B35C4-10683	Шток поршня левый	1	
13	B35C4-10684	Цилиндр левый	1	
14	B35C4-10685	Шток поршня правый	1	
15	B35C4-10686	Цилиндр правый	1	
16	B35C4-10687	Шайба	2	
17	B30C4-10493	24×2 Стопор	1	
18	B35C4-10688	60×20×2.5 Стопорное кольцо	2	
19	B35C4-10689	Поршень	1	
20	B35C4-10690	50×60×3 Стопорное кольцо	2	
21	B35C4-10691	60×50×6 Кольцо	2	
22	B30C4-10692	1 Шайба	2	
23	B30C4-10693	26×2 Стопор	2	
24	B30C4-10694	2 Шайба	2	

Цилиндр подъема (TFV)

FD35

№	Артикул	Описание	Кол-во	Примечания
25	GB/T119	D10×26 Палец	2	
26	GB/T5786	M12×1.25×35 Болт	2	
27	GB/T93	12 Стопорная шайба	2	
28	N35L3-80177	Стяжка	2	
29	N30B3-80079	Шайба	2	
30	N30B3-80080	Кронштейн	2	
31	GB/T5786	M12×1.25×45 Болт	2	
32	GB/T6171	M12×1.25 Гайка	2	
33	GB/T6170	M10 Гайка	4	
34	GB/T93	10 Стопорная шайба	4	
35	GB/T97.1	10 Шайба	4	
36	N30B3-80177	Ролик	2	
37	GB/T894.1	40 Стопорное кольцо	2	
38	LH1623×N	Цепь в сборе	2	

# Цилиндр наклона



1



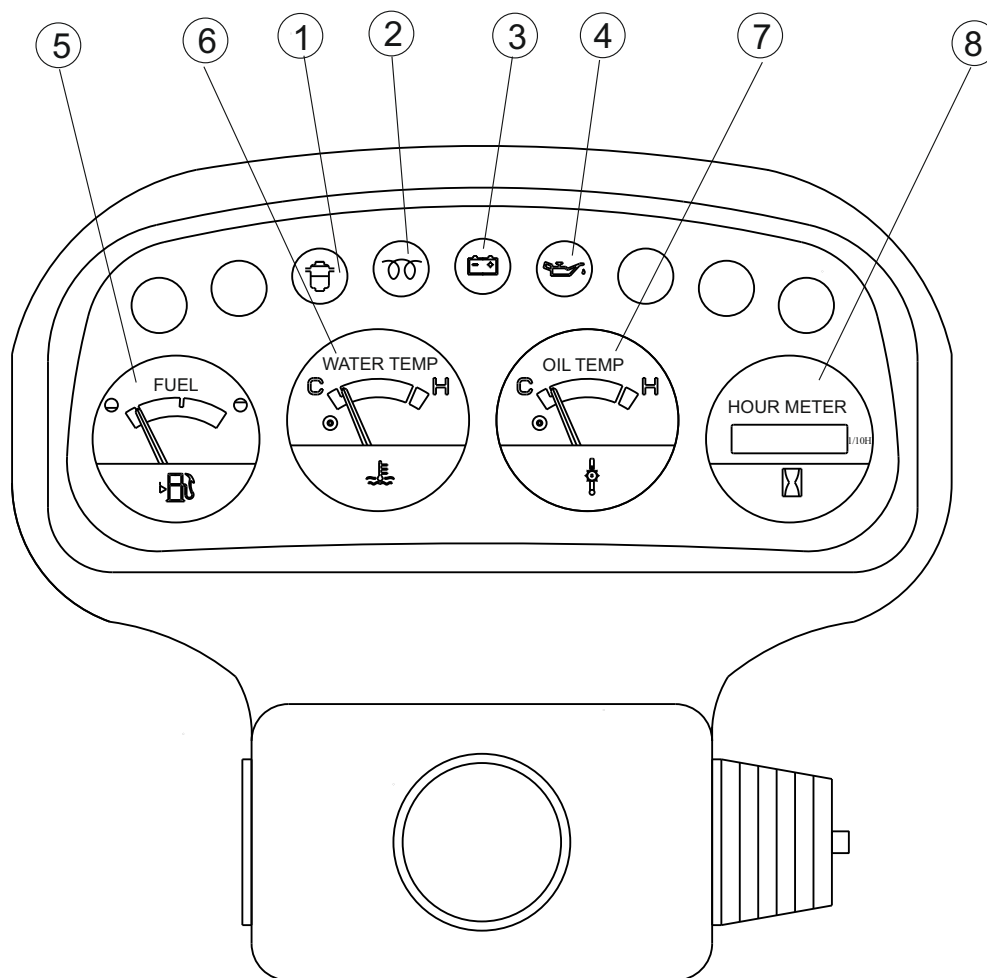
## Цилиндр наклона

№	Артикул	Описание	Кол-во	Примечания
1	V30Y4-10277	Цилиндр наклона в сборе	2	
2	JB/T7940.1	M10×1 Пресс-масленка	2	
3	GB/T304.5	30 Втулка	2	
4	GB/T893.1	47 Стопорное кольцо	2	
5	V35B4-10278	Проушина	2	
6	GB/T5785	M14×1.5×55 Болт	2	
7	GB/T6171	M14×1.5 Гайка	2	
8	GB/T93	14 Стопорная шайба	2	
9	V35B4-10279	35×47×7/10 Уплотнение	2	
10	V35B4-10280	Крышка	2	
11	GB/T893.1	52 Стопорное кольцо	2	
12	V30D4-10281	Стопорное кольцо	2	
13	V35B4-10281	35×45×3 Стопорное кольцо	2	
14	V35B4-10282	35×45×6 Кольцо	2	
15	GB/T1235	85×3.1 О-кольцо	2	
16	V35B4-10283	75.2×80×1.5 Стопорное кольцо	2	
17	GB/T1235	80×3.1 О-кольцо	2	
18	V35B4-10284	3530 Втулка	2	
19	V35Y4-10278	Трубка	2	
20	V35Y4-10279	Тело поршня	2	
21	V35B4-10287	80×70×6 Кольцо	4	
22	V35B4-10288	70×80×3 Стопорное кольцо	4	
23	V35B4-10289	80×14.7×2.5 Кольцо истирания	2	
24	V35B4-10290	3432 Втулка	2	
25	N30B3-00177	Палец	2	
26	GB/T5786	M10×1.25×20 Болт	2	
27	GB/T93	10 Стопорная шайба	2	

---

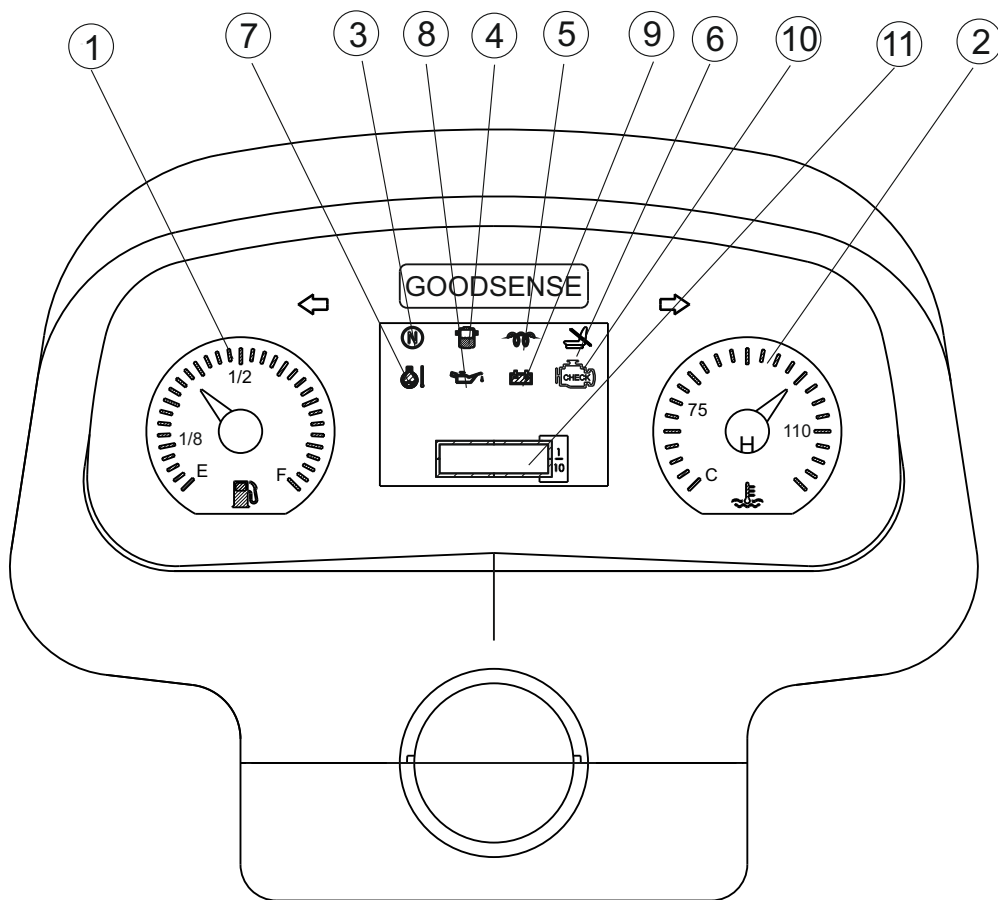
# ЭЛЕКТРОСИСТЕМА

## Панель приборов в сборе (АКПП)



№	Наименование
1	Фильтр очистки топлива
2	Свечи накаливания
3	Отсутствие заряда
4	Давление масла
5	Уровень топлива
6	Температура ОЖ
7	Температура масла
8	Наработка

## Панель приборов в сборе (АКПП)



№	Наименование
1	Уровень топлива
2	Температура ОЖ
3	Нейтраль
4	Фильтр очистки топлива
5	Свечи накаливания
6	Присутствие оператора
7	Температура масла
8	Давление масла
9	Отсутствие заряда
10	Ошибка двигателя
11	Наработка

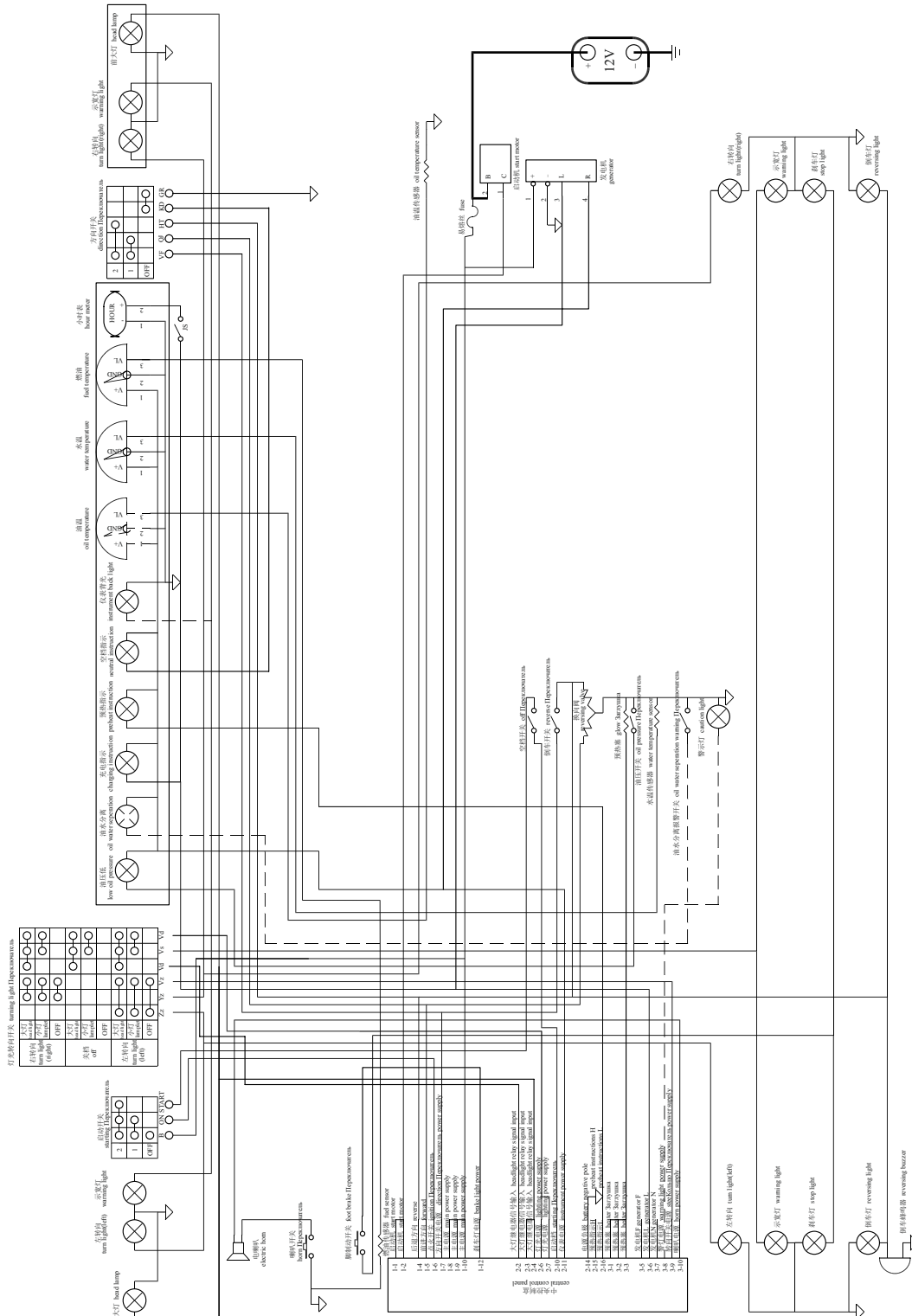


Схема электропроводки

## FD20,25,30,35-Y2/Y3

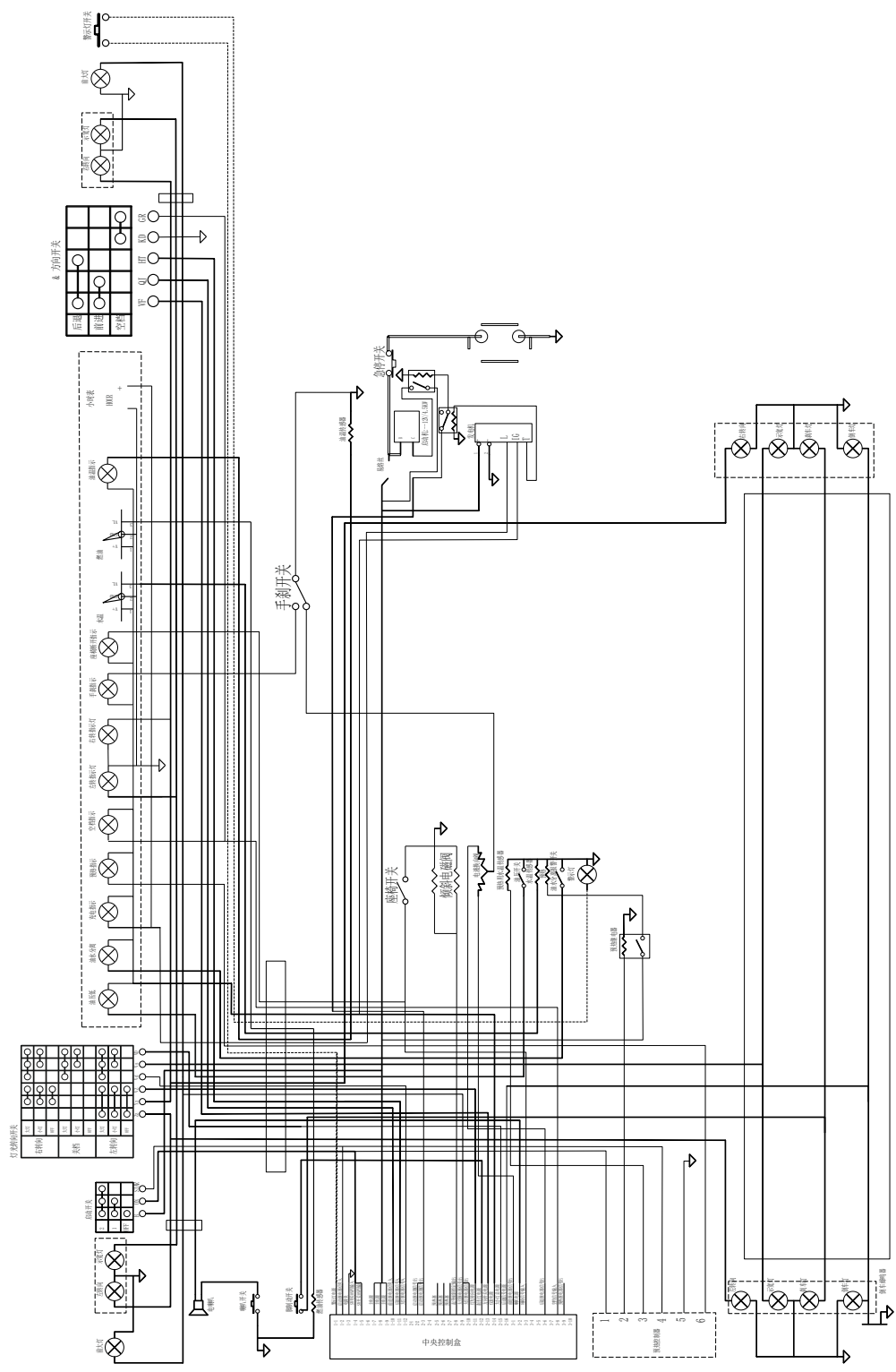
## Электросистема

№	Артикул	Описание	Кол-во	Примечания
1	B30D2-20079	Батарея	1	
2	B30D2-10377	Панель	1	стандарт
-	B30D2-10477	Панель	1	опция
3	GB/T823	M5×6 Винт	4	
4	DT04G-12WD2	Фара	2	
5	DT04G-12ZQX	Боковой фонарь	2	
6	DT04G-LTD152	Маячок	1	опция
7	B30D2-00477	Проводка защитной решетки левая	1	
8	B30D2-00577	Проводка защитной решетки правая	1	
9	B30H2-00777	Кабель	1	стандарт
-	B30H2-80977	Кабель	1	опция
10	B30D2-00877	Кабель	1	стандарт
-	B30D2-00878	Кабель	1	опция
-	B30D2-00879	Кабель	1	опция
11	B30C2-00977	Предохранитель	1	стандарт
-	B30C2-80977	Предохранитель	1	опция
12	B30I2-80777	Проводка погрузчика	1	FD20,25,30,35-Y2
-	B30I2-80577	Проводка погрузчика	1	FD20,25,30,35-Y3
13	180	Стяжка	15	
14	DT05G-JK205A	Переключатель стоп-сигнала	1	
15	DT09G-DJB12B	Зуммер заднего хода	1	стандарт
-	B30D2-60577	Зуммер заднего хода	1	опция
16	DT09G-DL124ED	Звуковой сигнал	1	
17	DT02G-Jk804	Подрулевой переключатель	1	АКПП
-	B30D2-60477	Подрулевой переключатель	1	опция
18	DT01G-ZC108W	Комбинация приборов	1	АКПП
-	DT01G-ZB909	Комбинация приборов	1	опция

## FD20,25,30,35-Y2/Y3

## Электросистема

№	Артикул	Описание	Кол-во	Примечания
19	GB/T5783	M6×35 Болт	4	АКПП
20	GB/T93	6 Стопорная шайба	4	
21	GB/T97.1	6 Шайба	4	
22	DT03G-R1/2SY	Датчик температуры масла	1	
23	Z30B2-50177	Датчик топлива	1	
24	B70T2-00977	Аварийный выключатель	1	
25	DT03G-WG430	Датчик температуры ОЖ	1	



Schema электропроводки



Электросистема

FD20,25,30,35-KMS4

№	Артикул	Описание	Кол-во	Примечания
1	B30D2-20079	Батарея	1	
2	B30D2-10377	Панель	1	стандарт
-	B30D2-10477	Панель	1	опция
3	GB/T823	M5×6 Винт	4	
4	DT04G-12WD2	Фара	2	
5	DT04G-12ZQX	Боковой фонарь	2	
6	DT04G-LTD152	Маячок	1	опция
7	N30D2-00477	Проводка защитной решетки левая	1	
8	B30D2-00577	Проводка защитной решетки правая	1	
9	B30H2-00777	Кабель	1	стандарт
-	B30H2-80977	Кабель	1	опция
10	B30D2-00877	Кабель	1	стандарт
-	B30D2-00878	Кабель	1	опция
-	B30D2-00879	Кабель	1	опция
11	B30C2-00977	Предохранитель	1	стандарт
-	B30C2-80977	Предохранитель	1	опция
12	B30CD2-80877	Электропроводка погрузчика	1	опция
-	B30CD2-80977	Электропроводка погрузчика	1	опция
-	B30CD2-80577	Электропроводка погрузчика	1	АКПП
-	B30CD2-80477	Электропроводка погрузчика	1	АКПП
-	B30CD2-80377	Электропроводка погрузчика	1	АКПП
13	180	Стяжка	15	
14	DT05G-JK205A	Переключатель стоп-сигналов	1	
15	DT09G-DJB12B	Зуммер заднего хода	1	
16	DT09G-DL124ED	Звуковой сигнал	1	
17	DT02G-Jk802	Подрулевой переключатель	1	МКПП
-	DT02G-Jk804	Подрулевой переключатель	1	АКПП

Электросистема

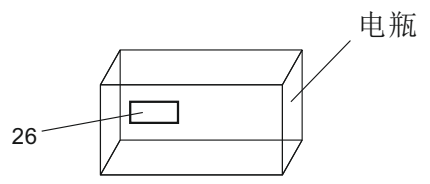
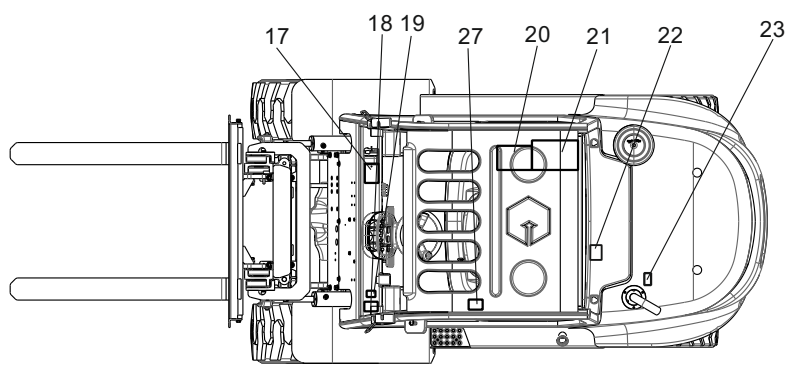
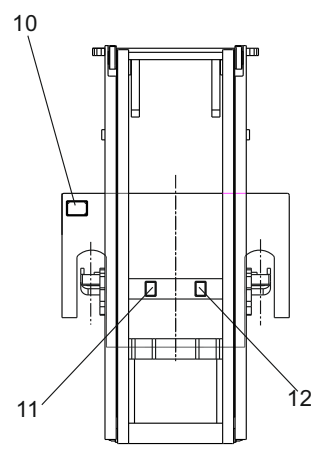
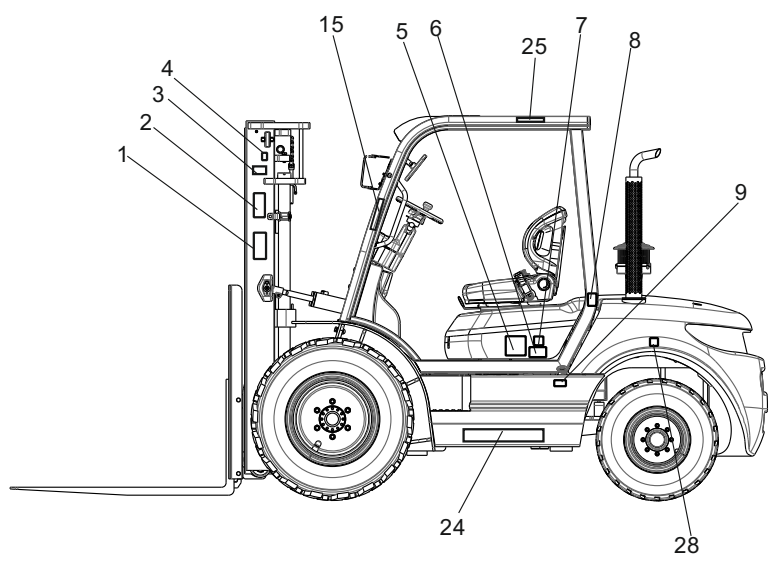
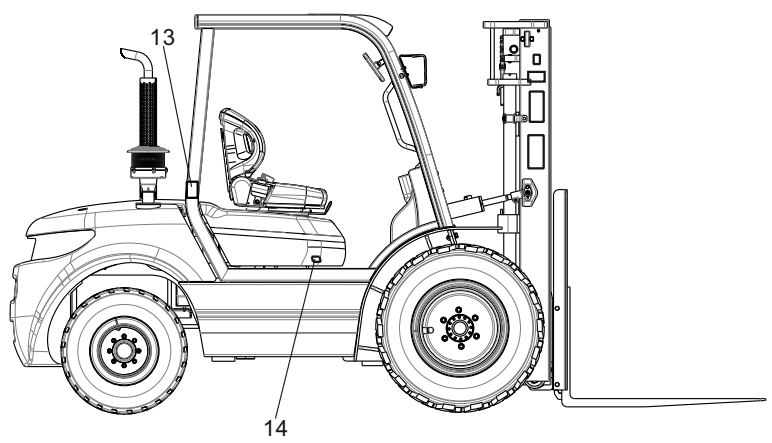
FD20,25,30,35-KMS4

№	Артикул	Описание	Кол-во	Примечания
-	B30D2-60477	Подрулевой переключатель	1	АКПП
18	DT01G-ZC108	Панель приборов	1	МКПП
-	DT01G-ZC108W	Панель приборов	1	АКПП
-	DT01G-ZB909	Панель приборов	1	АКПП
19	GB/T5783	M6×35 Болт	4	
20	GB/T93	6 Стопорная шайба	4	
21	GB/T97.1	6 Шайба	4	
22	DT03G-R1/2SY	Датчик температуры масла	1	АКПП
23	Z30B2-50177	Датчик уровня топлива	1	
24	B70T2-00977	Аварийный переключатель	1	
28	DT06G-6S	Индукционный подогрев	1	
29	DJ7021	Датчик температуры ОЖ	1	
30	61890442	Заглушка генератора	1	

---

СТИКЕРЫ

# Стикеры



## Стикеры

№	Артикул	Описание	Кол-во	Примечания
1	GCI0040	“GOODSENSE” Стикер	2	
2	GCI0001	Стикер, безопасность	2	
-	GCIY053	Стикер, безопасность	2	
3	GCI0022	CE Стикер	2	
4	GCI0014	Стикер, подвес	2	
-	GCIY066	Стикер, подвес	2	
5	GCIY338	FD Стикер, модель	2	
6	GCI0029	“25” Стикер	2	2.5t
-	GCI0030	“30” Стикер	2	3t
-	GCI0031	“35” Стикер	2	3.5t
7	GCI0041	“GOODSENSE” Стикер	2	
8	GCI0005	Стикер, опасность	1	
-	GCIY057	Стикер, опасность	1	
9	GCI0008	Стикер, топливо	1	
-	GCI0091	Стикер, топливо	1	
-	GCI0092	LPG Стикер, топливо	1	
-	GCIY060	Стикер, топливо	1	
-	GCIY095	Стикер, топливо	1	
-	GCIY096	LPG Стикер, топливо	1	
10	GCI0712	Шильда	1	
-	GCIY713	Шильда	1	
11	GCI0016	Стикер, место под мятой	1	
-	GCIY068	Стикер, место под мятой	1	
12	GCI0017	Стикер, опасность для рук	1	
-	GCIY069	Стикер, опасность для рук	1	
13	GCI0013	Стикер, безопасность шин	1	
-	GCIY065	Стикер, безопасность шин	1	

## Стикеры

№	Артикул	Описание	Кол-во	Примечания
14	GCI0010	Стикер, добавление масла в гидробак	1	
-	GCIY062	Стикер, добавление масла в гидробак	1	
15	GCIY273	Предупреждение об инструкции	1	
16	GCIY272	Предупреждение о ремнях	1	
17	GCI0828	3t Стикер, схема смазки	1	3t
-	GCIY706	3t Стикер, схема смазки	1	3t
-	GCI0829	3.5t Стикер, схема смазки	1	3.5t
-	GCIY830	3.5t Стикер, схема смазки	1	3.5t
18	GCI0407	Стикер, регулировка стояночного тормоза	1	
-	GCIY275	Стикер, регулировка стояночного тормоза	1	
19	GCI0412	Стикер	1	
-	GCIY411	Стикер	1	
20	GCI0003	Стикер, схема смазки	1	
-	GCIY055	Стикер, схема смазки	1	
21	GCI0004	Стикер	1	
-	GCIY056	Стикер	1	
22	GCI0012	Стикер, опасность вентилятора	1	
-	GCIY064	Стикер, опасность вентилятора	1	
23	GCI0009	Стикер, антифриз	1	
-	GCIY061	Стикер, антифриз	1	
24	GCI0103	Стикер	1	
25	GCI0122	Предупреждение	1	
-	GCIY124	Предупреждение	1	
26	GCI0121	Предупреждение электричество	1	
-	GCIY125	Предупреждение электричество	1	
27	GCI0409	Запрет работы	1	
-	GCIY410	Запрет работы	1	
28	GCIY408	Подъем грузов	2	

